



mizar

2 0 2 3

mizar

p. 3	Si scrive Mizar, si legge Made in Italy
5	Apparecchi ad alta affidabilità
7	Elettronica interna originale
9	Tecnologia IdroSkud®
12	OCEANO Faretti da incasso calpestabili e carrabili
44	OCEANO Proiettori per esterni
58	VITRUM Faretti da incasso calpestabili
76	ACUS Apparecchi da incasso carrabili
88	LUCIS Faretti segnapasso da incasso
102	LINEO Apparecchi lineari da incasso carrabili
112	QUANTUM Apparecchi da parete per esterni
149	Legenda dei simboli
151	Come comporre il codice prodotto



Si scrive **Mizar**, si legge **Made in Italy**

REER Spa, che dal 1959 opera nell'ambito della tecnologia per la sicurezza e nell'illuminazione, nel 2020 acquisisce MIZAR, marchio italiano protagonista del design illuminotecnico degli ultimi decenni.

Oggi MIZAR intraprende un nuovo percorso di sviluppo di prodotti Made in Italy, puntando sulla produzione di corpi illuminanti per quelle tipologie di applicazioni in cui la qualità dell'apparecchio è requisito fondamentale del progetto architettonico.

Il catalogo prodotti 2023 comprende apparecchi per esterni, calpestabili, carrabili e proiettori, apparecchi da parete e a sospensione. Una gamma in rapida espansione sempre più orientata alla qualità richiesta dal mercato illuminotecnico.



Materiali ad alta affidabilità



MIZAR ha sviluppato i propri corpi illuminanti dedicando un'attenzione particolare alla qualità dei materiali che compongono ogni singolo apparecchio al fine di garantire l'adeguata resistenza agli agenti meccanici e ambientali e assicurarne la funzionalità.

L'affidabilità dei materiali combinata con le soluzioni originali applicate su ciascun modello, rappresentano il vantaggio competitivo con il quale MIZAR intende vincere le sfide dell'illuminotecnica.



Elettronica interna originale

Per gestire correttamente i Single Power Led e i micro-driver contenuti nella maggior parte degli apparecchi, sono stati creati specifici circuiti stampati originali MIZAR.

Ogni PCB è configurato per garantire controllo ed efficienza dei componenti elettronici in condizioni ambientali estreme quali sbalzi di temperatura e pressione dell'acqua.



idroSkud



idroSkud

Tecnologia IdroSkud®



Il sistema **IdroSkud®** è un progetto esclusivo MIZAR sviluppato per eliminare i rischi di errato cablaggio e proteggere i componenti elettronici dell'apparecchio da:

- inversione di polarità
- picchi di tensione
- infiltrazioni d'acqua

Un'ulteriore garanzia sulla funzionalità del prodotto anche nelle condizioni ambientali estreme.



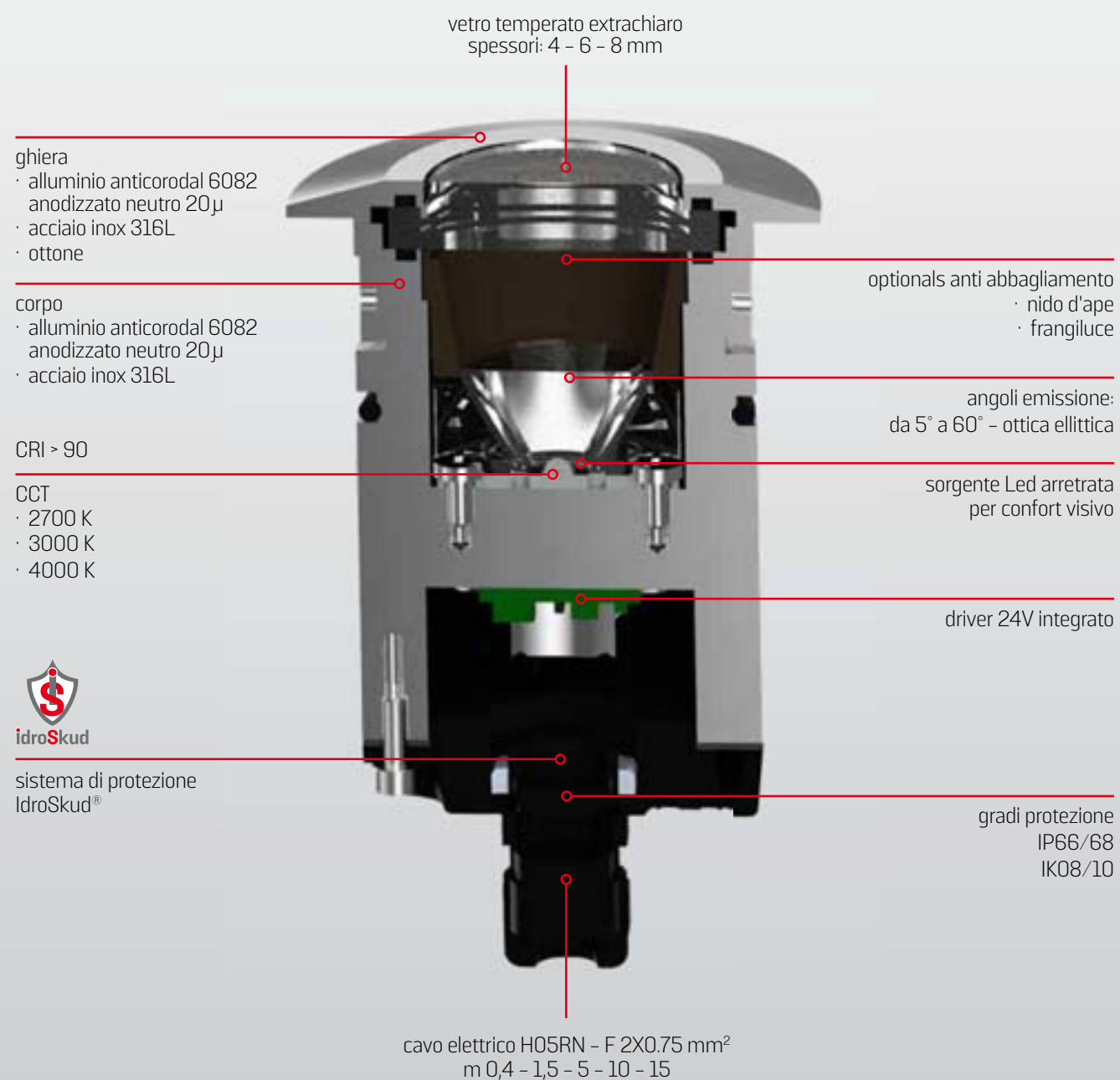
OCEANO

FARETTI DA INCASSO
CALPESTABILI E CARRABILI



OCEANO

CARATTERISTICHE COSTRUTTIVE



OCEANO

CALPESTABILI



CARRABILI



CALPESTABILI - EMISSIONE RADENTE



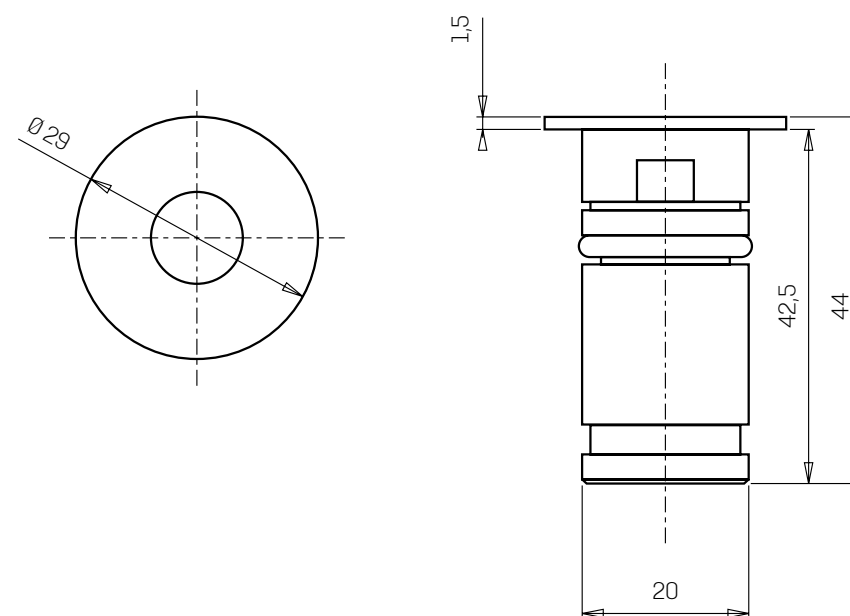
OCEANO 1.0



Apparecchio da incasso a terra, **calpestabile**, adatto agli ambienti **esterni** (IP66/IP68), con range di temperatura di esercizio: **-20°C / +50°C**. Per offrire la massima versatilità di applicazione il corpo può essere in **alluminio** o **acciaio**; la ghiera tonda, in alluminio, acciaio o ottone. La sorgente luminosa è costituita da un singolo chip power Led da **1W** alimentato a 24V in tensione costante con driver integrato. Il flusso luminoso di **53 lm** (3000K) lo rende **ideale** per tracciare **percorsi** pedonali o per ottenere un effetto stellato a soffitto, grazie ai diversi angoli di emissione: 15°, 25° e 40° ed **ottica ellittica** 20° x 43°. La sorgente è arretrata per un maggior comfort visivo. La **temperatura colore** della luce è disponibile nelle varianti: 2700K, 3000K, 4000K con CRI > 90. Oceano 1.0 è dotato di sistema **IdroSkud®** per la protezione dei componenti elettronici da picchi di tensione, inversione di polarità e infiltrazioni di acqua. Sono previsti accessori per l'installazione (cassaforme drenanti e stagna e molla per cartongesso). La misura del cavo elettrico è 0.4m; a richiesta: 1.5m, 5m, 10m, 15m.

potenza	1 W singolo chip Power Led
alimentazione	24V Tensione Costante - driver integrato
classe isolamento	Classe III
grado IP	IP66 / IP68 10 m
grado IK	IK 09
temperatura di esercizio	-20°C / +50°C
dimensioni	Ø 29 x 44 mm
flusso sorgente	172 lm (3000K)
flusso effettivo	53 lm (3000K)
angoli di emissione	15° - 25° - 40° - ellittica 20° x 43°
CCT	2700K - 3000K - 4000K
CRI	> 90
BIN selection	2 Step MacAdam

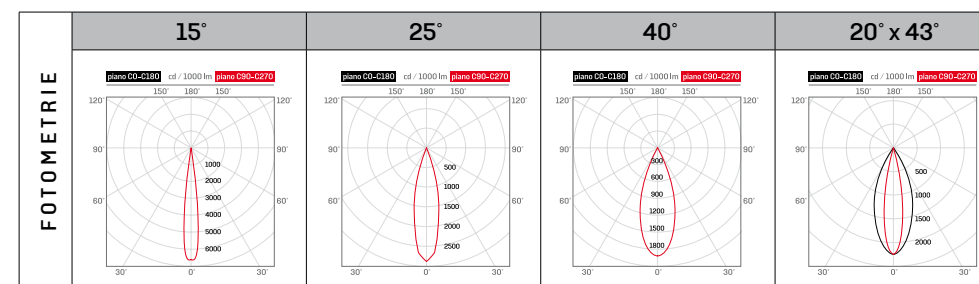
corpo	- alluminio anticorodal 6082 anodizzato neutro 20µ - acciaio inox 316L
ghiera	- alluminio anticorodal 6082 anodizzato neutro 20µ - acciaio inox 316L - ottone
schermo	vetro temperato extrachiaro sp. 4 mm
montaggio	con cassaforma / molla per cartongesso
cavo alimentazione	FR5F0EM7 -AD8 2X0.5 mm ²
collegamento elettrico	parallelo
peso	45 g (alluminio) 97 g (acciaio)
protezioni	Sistema di protezione IdroSkud® _ protezione inversione polarità _ protezione dai picchi di tensione _ protezione da infiltrazioni di umidità
produzione	ITALIA



ACCESSORI

cassaforma drenante	cassaforma drenante slim	cassaforma stagna	molla per cartongesso
CEAZZZ000	CEAZZZ001	CEAZZZ002	CEAZZZ014

alimentatori
per i modelli consigliati consultare pagina 40



CONFIGURAZIONE DEL CODICE PRODOTTO



famiglia

CEA MIZAR OCEANO

modello

00 OCEANO 1.0

CCT

C 2700 K

D 3000 K

F 4000 K

CRI

C > 90

ottica

S 15°

M 25°

L 40°

E 20°x43° ell.

optionals

O nessuno

finitura

00 corpo alluminio ghiera alluminio

01 corpo acciaio ghiera acciaio

02 corpo alluminio ghiera ottone

03 corpo acciaio ghiera ottone

lunghezza cavo

A 0,4 m

C 1,5 m

H 5 m

M 10 m

P 15 m

progressivo

00 standard

Per la corretta composizione del codice vedere le istruzioni a pagina 151 o collegarsi al sito mizar.it



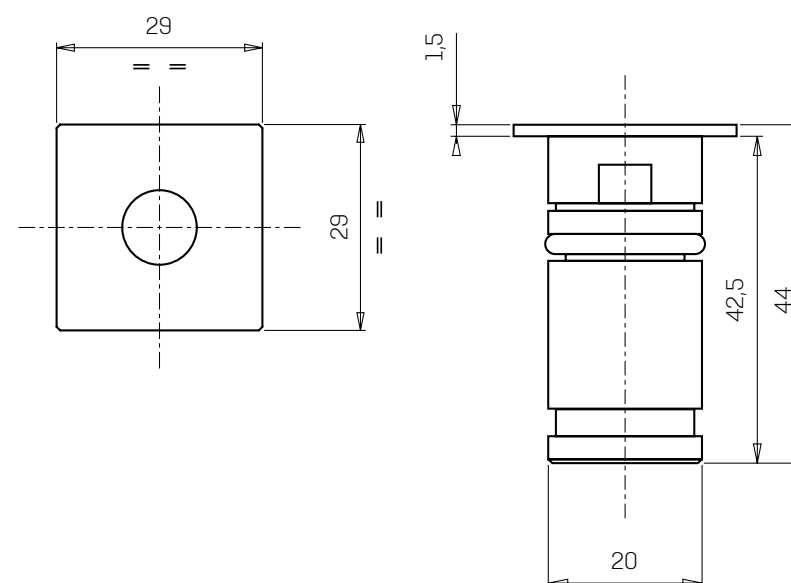
OCEANO 1.1

Apparecchio da incasso a terra, **calpestabile**, adatto agli ambienti **esterni** (IP66/IP68), con range di temperatura di esercizio: **-20°C / +50°C**. Per offrire la massima versatilità di applicazione il corpo può essere in **alluminio** o **acciaio**; la ghiera quadrata, in alluminio, acciaio o ottone. La sorgente luminosa è costituita da un singolo chip power Led da **1W** alimentato a 24V in tensione costante con driver integrato. Il flusso luminoso di **53 lm** (3000K) lo rende **ideale** per tracciare **percorsi** pedonali o per ottenere un effetto stellato a soffitto, grazie ai diversi angoli di emissione: 15°, 25° e 40° ed **ottica ellittica** 20° x 43°. La sorgente è arretrata per un maggior comfort visivo. La **temperatura colore** della luce è disponibile nelle varianti: 2700K, 3000K, 4000K con CRI > 90. Oceano 1.1 è dotato di sistema **IdroSkud®** per la protezione dei componenti elettronici da picchi di tensione, inversione di polarità e infiltrazioni di acqua. Sono previsti accessori per l'installazione (cassaforme drenanti e stagna e molla per cartongesso). La misura del cavo elettrico è 0.4m; a richiesta: 1.5m, 5m, 10m, 15m.



potenza	1 W singolo chip Power Led
alimentazione	24V Tensione Costante - driver integrato
classe isolamento	Classe III
grado IP	IP66 / IP68 10 m
grado IK	IK 09
temperatura di esercizio	-20°C / +50°C
dimensioni	29 x 29 x 44 mm
flusso sorgente	172 lm (3000K)
flusso effettivo	53 lm (3000K)
angoli di emissione	15° - 25° - 40° - ellittica 20° x 43°
CCT	2700K - 3000K - 4000K
CRI	> 90
BIN selection	2 Step MacAdam

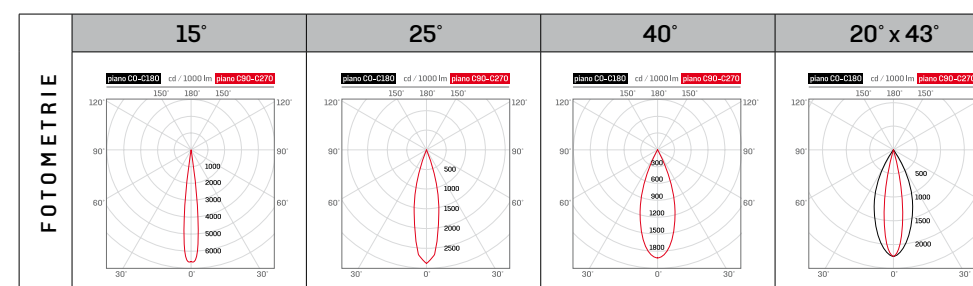
corpo	- alluminio anticorodal 6082 anodizzato neutro 20µ - acciaio inox 316L
ghiera	- alluminio anticorodal 6082 anodizzato neutro 20µ - acciaio inox 316L - ottone
schermo	vetro temperato extrachiaro sp. 4 mm
montaggio	con cassaforma / molla per cartongesso
cavo alimentazione	FR5F0EM7 -AD8 2X0.5 mm ²
collegamento elettrico	parallelo
peso	46 g (alluminio) 99 g (acciaio)
protezioni	Sistema di protezione IdroSkud® _ protezione inversione polarità _ protezione dai picchi di tensione _ protezione da infiltrazioni di umidità
produzione	ITALIA



ACCESSORI

cassaforma drenante	cassaforma drenante slim	cassaforma stagna	molla per cartongesso
CEAZZ000	CEAZZ001	CEAZZ002	CEAZZ014

alimentatori
per i modelli consigliati consultare pagina 40



CONFIGURAZIONE DEL CODICE PRODOTTO



famiglia

CEA	MIZAR OCEANO
------------	--------------

modello

01	OCEANO 1.1
-----------	------------

CCT

C	2700 K	▼
D	3000 K	▼
F	4000 K	▼

CRI

C	> 90
----------	------

ottica

S	15°	▼
M	25°	▼
L	40°	▼
E	20°x43° ell.	▼

optionals

O	nessuno
----------	---------

finitura

00	corpo alluminio ghiera alluminio
01	corpo acciaio ghiera acciaio
02	corpo alluminio ghiera ottone
03	corpo acciaio ghiera ottone

lunghezza cavo

A	0,4 m
C	1,5 m
H	5 m
M	10 m
P	15 m

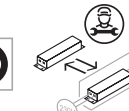
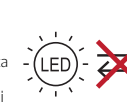
progressivo

00	standard
-----------	----------

Per la corretta composizione del codice vedere le istruzioni a pagina 151 o collegarsi al sito mizar.it



Questo prodotto contiene una sorgente luminosa di classe di efficienza energetica **E** (dati riferiti a modelli con CCT 3000K)



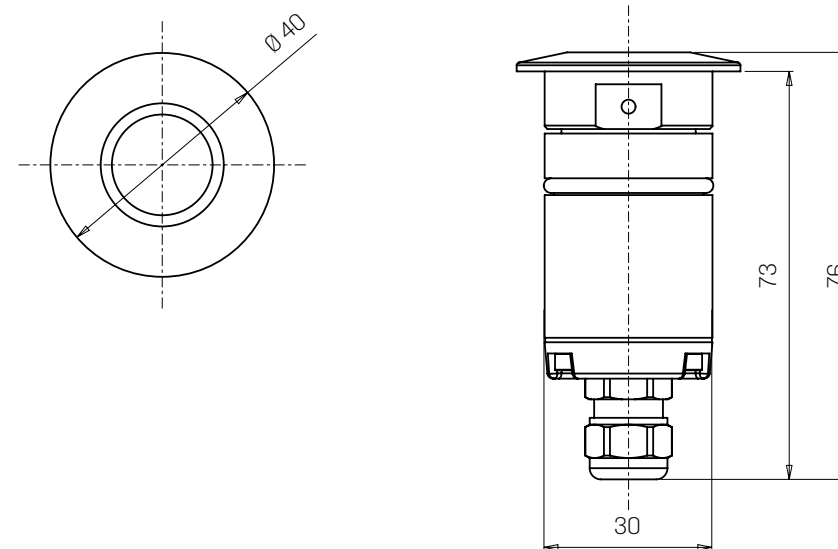
OCEANO 2.0



Apparecchio da incasso a terra, **calpestabile**, adatto agli ambienti **esterni** (IP66/IP68), con range di temperatura di esercizio: **-20°C / +50°C**. Per offrire la massima versatilità di applicazione il corpo può essere in **alluminio** o **acciaio**; la ghiera tonda, in alluminio, acciaio o ottone. La sorgente luminosa è costituita da un singolo chip power Led da **2W** alimentato a 24V in tensione costante con driver integrato. Il flusso luminoso di **120 lm** (3000K) lo rende **ideale** per tracciare **percorsi** pedonali o per ottenere un effetto stellato a soffitto, grazie ai diversi angoli di emissione: 10°, 36° e 60° ed **ottica ellittica** 10°x53°. La sorgente è arretrata per un maggior comfort visivo. La **temperatura colore** della luce è disponibile nelle varianti: 2700K, 3000K, 4000K con CRI > 90. Oceano 2.0 è dotato di sistema **IdroSkud®** per la protezione dei componenti elettronici da picchi di tensione, inversione di polarità e infiltrazioni di acqua. Sono previsti optional per l'anti-abbagliamento (nido d'ape) e accessori per l'installazione (cassaforme drenanti e stagna e molla per aggancio a soffitto). La misura del cavo elettrico è 0.4m; a richiesta: 1.5m, 5m, 10m, 15m.

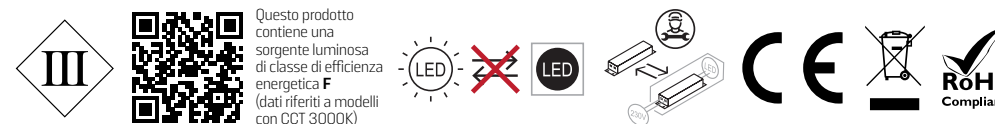
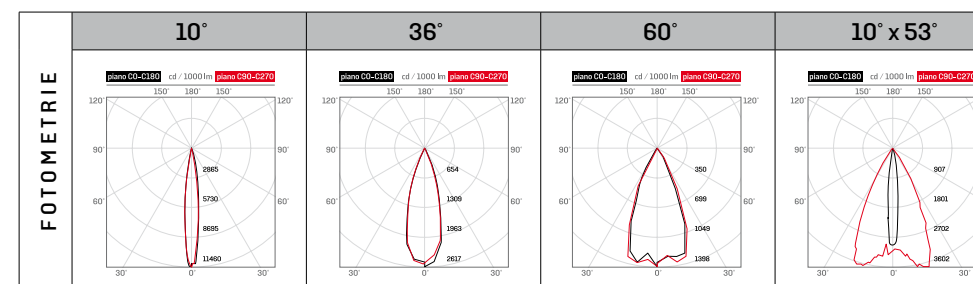
potenza	2 W singolo chip Power Led
alimentazione	24V Tensione Costante - driver integrato
classe isolamento	Classe III
grado IP	IP66 / IP68 10 m
grado IK	IK 07
temperatura di esercizio	-20°C / +50°C
dimensioni	Ø 40 x 76 mm
flusso sorgente	195 lm (3000K)
flusso effettivo	120 lm (3000K)
angoli di emissione	10° - 36° - 60° - ellittica 10° x 53°
CCT	2700K - 3000K - 4000K
CRI	> 90
BIN selection	2 Step MacAdam

corpo	- alluminio anticorodal 6082 anodizzato neutro 20µ - acciaio inox 316L
ghiera	- alluminio anticorodal 6082 anodizzato neutro 20µ - acciaio inox 316L - ottone
schermo	vetro temperato extrachiaro sp. 6 mm
montaggio	con cassaforma / molla per cartongesso
cavo alimentazione	H05RN - F 2X0.75 mm²
collegamento elettrico	parallelo
peso	101 g (alluminio) 212 g (acciaio)
protezioni	Sistema di protezione IdroSkud® _ protezione inversione polarità _ protezione dai picchi di tensione _ protezione da infiltrazioni di umidità
produzione	ITALIA



OPTIONALS	nido d'ape	cavo m 0,4, 1,5, 5, 10, 15

ACCESSORI	cassaforma drenante CEAZZZ003	cassaforma drenante slim CEAZZZ004	cassaforma stagna CEAZZZ005	molla per aggancio a soffitto CEAZZZ015
	Ø 35 x Ø 85 x 102	Ø 35 x 100	Ø 36 x Ø 70 x 93	
	alimentatori per i modelli consigliati consultare pagina 40			



CONFIGURAZIONE DEL CODICE PRODOTTO



famiglia	CEA	MIZAR OCEANO
modello	02	OCEANO 2.0
CCT	C	2700 K
	D	3000 K
	F	4000 K
CRI	C	> 90
ottica	S	10°
	M	36°
	L	60°
	E	10°x53° ell.
optionals	O	nessuno
	I	nido d'ape
finitura	00	corpo alluminio ghiera alluminio
	01	corpo acciaio ghiera acciaio
	02	corpo alluminio ghiera ottone
	03	corpo acciaio ghiera ottone
lunghezza cavo	A	0,4 m
	C	1,5 m
	H	5 m
	M	10 m
	P	15 m
progressivo	00	standard

Per la corretta composizione del codice vedere le istruzioni a pagina 151 o collegarsi al sito mizar.it



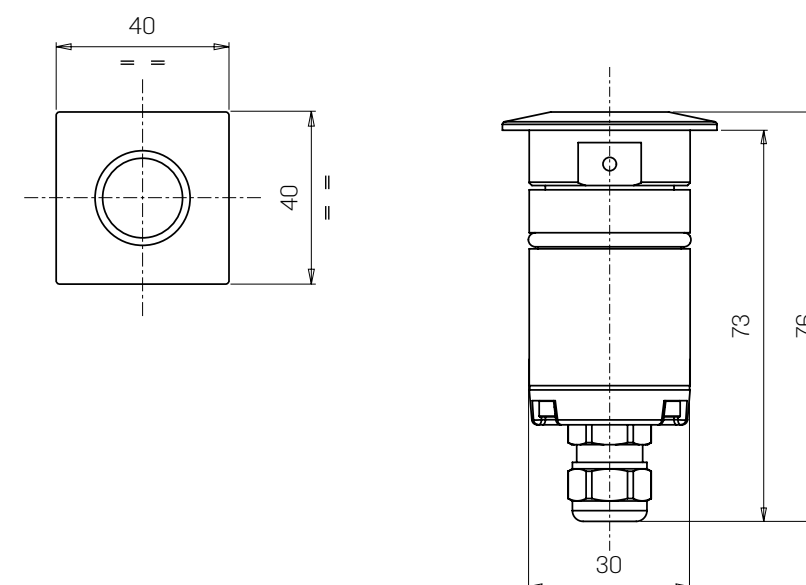
OCEANO 2.1



Apparecchio da incasso a terra, **calpestabile**, adatto agli ambienti **esterni** (IP66/IP68), con range di temperatura di esercizio: **-20°C / +50°C**. Per offrire la massima versatilità di applicazione il corpo può essere in **alluminio** o **acciaio**; la ghiera quadrata, in alluminio, acciaio o ottone. La sorgente luminosa è costituita da un singolo chip power Led da **2W** alimentato a 24V in tensione costante con driver integrato. Il flusso luminoso di **120 lm** (3000K) lo rende **ideale** per tracciare **percorsi** pedonali o per ottenere un effetto stellato a soffitto, grazie ai diversi angoli di emissione: 10°, 36° e 60° ed **ottica ellittica** 10°x53°. La sorgente è arretrata per un maggior comfort visivo. La **temperatura colore** della luce è disponibile nelle varianti: 2700K, 3000K, 4000K con CRI > 90. Oceano 2.1 è dotato di sistema **IdroSkud®** per la protezione dei componenti elettronici da picchi di tensione, inversione di polarità e infiltrazioni di acqua. Sono previsti optional per l'anti-abbagliamento (nido d'ape) e accessori per l'installazione (cassaforme drenanti e stagna e molla per aggancio a soffitto). La misura del cavo elettrico è 0.4m; a richiesta: 1.5m, 5m, 10m, 15m.

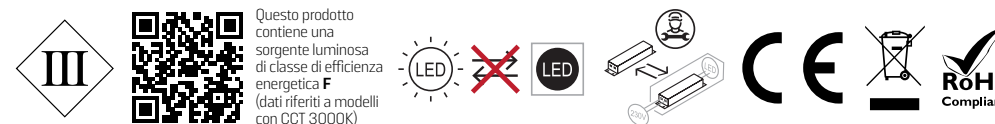
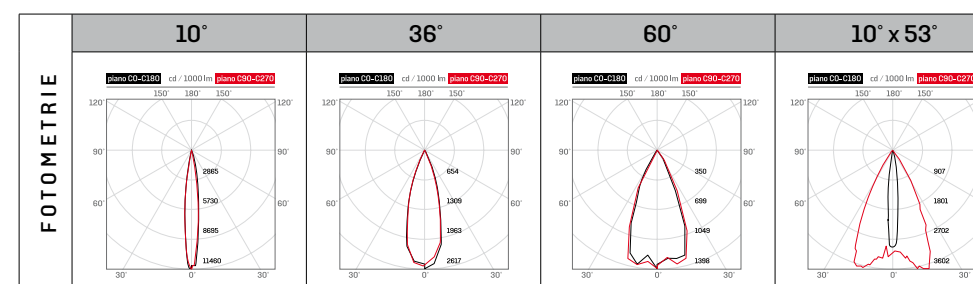
potenza	2 W singolo chip Power Led
alimentazione	24V Tensione Costante - driver integrato
classe isolamento	Classe III
grado IP	IP66 / IP68 10 m
grado IK	IK 07
temperatura di esercizio	-20°C / +50°C
dimensioni	40 x 40 x 76 mm
flusso sorgente	195 lm (3000K)
flusso effettivo	120 lm (3000K)
angoli di emissione	10° - 36° - 60° - ellittica 10° x 53°
CCT	2700K - 3000K - 4000K
CRI	> 90
BIN selection	2 Step MacAdam

corpo	- alluminio anticorodal 6082 anodizzato neutro 20µ - acciaio inox 316L
ghiera	- alluminio anticorodal 6082 anodizzato neutro 20µ - acciaio inox 316L - ottone
schermo	vetro temperato extrachiaro sp. 6 mm
montaggio	con cassaforma / molla per cartongesso
cavo alimentazione	H05RN - F 2X0.75 mm²
collegamento elettrico	parallelo
peso	102 g (alluminio) 222 g (acciaio)
protezioni	Sistema di protezione IdroSkud® _ protezione inversione polarità _ protezione dai picchi di tensione _ protezione da infiltrazioni di umidità
produzione	ITALIA



OPTIONALS	nido d'ape	cavo m 0.4, 1.5, 5, 10, 15

ACCESSORI	cassaforma drenante CEAZZZ003	cassaforma drenante slim CEAZZZ004	cassaforma stagna CEAZZZ005	molla per aggancio a soffitto CEAZZZ015
	Ø 35 x Ø 85 x 102	Ø 35 x 100	Ø 35 x 100	
	alimentatori per i modelli consigliati consultare pagina 40			



OCEANO 2.1

CONFIGURAZIONE DEL CODICE PRODOTTO



famiglia	CEA	MIZAR OCEANO
modello	03	OCEANO 2.1
CCT	C	2700 K
	D	3000 K
	F	4000 K
CRI	C	> 90
ottica	S	10°
	M	36°
	L	60°
	E	10°x53° ell.
optionals	O	nessuno
	I	nido d'ape
finitura	00	corpo alluminio ghiera alluminio
	01	corpo acciaio ghiera acciaio
	02	corpo alluminio ghiera ottone
	03	corpo acciaio ghiera ottone
lunghezza cavo	A	0,4 m
	C	1,5 m
	H	5 m
	M	10 m
	P	15 m
progressivo	00	standard

Per la corretta composizione del codice vedere le istruzioni a pagina 151 o collegarsi al sito mizar.it



OCEANO 3.0



Apparecchio da incasso a terra, **calpestabile**, adatto agli ambienti **esterni** e in **immersione** fino a 10 metri, (IP66/IP68) con range di temperatura di esercizio: **-20°C / +50°C**.


Per offrire la massima versatilità di applicazione il corpo può essere in **alluminio** o **acciaio**; la ghiera tonda in alluminio, acciaio o ottone. La sorgente luminosa è costituita da un singolo chip power Led da **3W** alimentato a 24V in tensione costante con driver integrato.

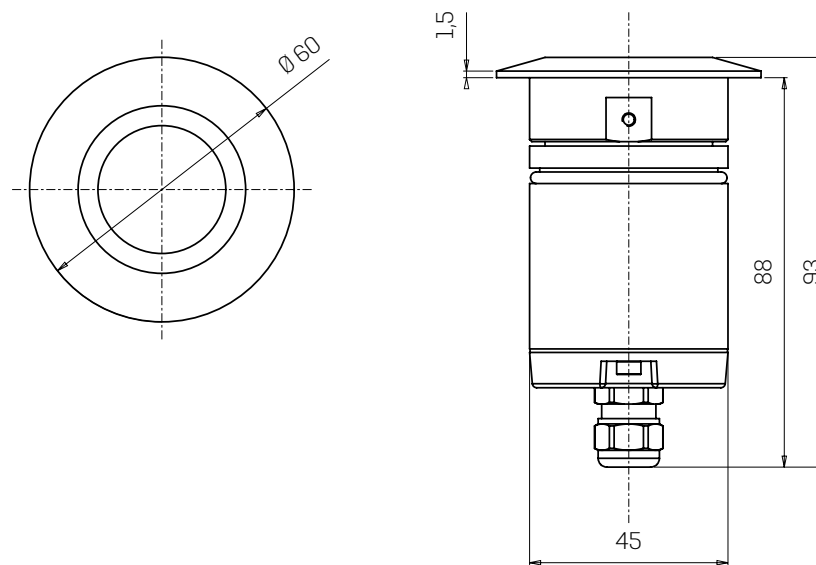
Il flusso luminoso di **153 lm** (3000K) lo rende **ideale** per tracciare **percorsi** pedonali o illuminare particolari architettonici, grazie ai diversi angoli di emissione: 10°, 25° e 40° ed **ottica ellittica** 10°x45°.




La sorgente è arretrata per un maggior confort visivo. La **temperatura colore** della luce è disponibile nelle varianti: 2700K, 3000K, 4000K con CRI > 90.

Oceano 3.0 è dotato di sistema **IdroSkud®** per la protezione dei componenti elettronici da picchi di tensione, inversione di polarità e infiltrazioni di acqua. Sono previsti optional per l'anti-abbagliamento (nido d'ape e frangiluce) e accessori per l'installazione (cassaforme drenanti e stagna). La misura del cavo elettrico è 0.4m; a richiesta: 1.5m, 5m, 10m, 15m.

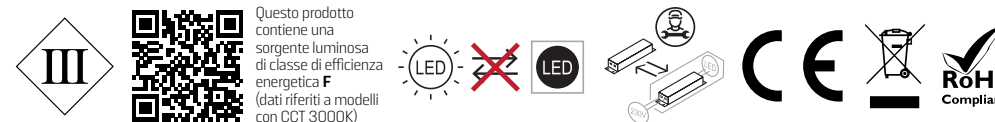
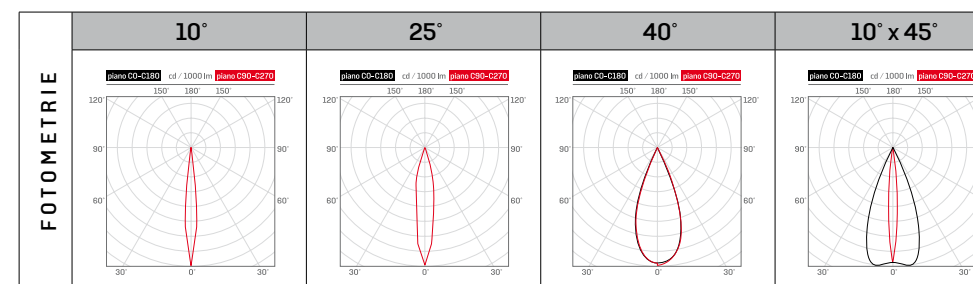
potenza	3 W singolo chip Power Led
alimentazione	24V Tensione Costante - driver integrato
classe isolamento	Classe III
grado IP	IP66 / IP68 10 m
grado IK	IK 10
temperatura di esercizio	-20°C / +50°C
dimensioni	Ø 60 x 93 mm
flusso sorgente	227 lm (3000K)
flusso effettivo	153 lm (3000K)
angoli di emissione	10° - 25° - 40° - ellittica 10° x 45°
CCT	2700K - 3000K - 4000K
CRI	> 90
BIN selection	2 Step MacAdam

corpo	- alluminio anticorodal 6082 anodizzato neutro 20µ - acciaio inox 316L - ottone
ghiera	- alluminio anticorodal 6082 anodizzato neutro 20µ - acciaio inox 316L
schermo	vetro temperato extrachiaro sp. 8 mm
montaggio	con cassaforma
cavo alimentazione	H05RN - F 2X0.75 mm²
collegamento elettrico	parallelo
peso	270 g (alluminio) 622 g (acciaio)
protezioni	Sistema di protezione IdroSkud® _ protezione inversione polarità _ protezione dai picchi di tensione _ protezione da infiltrazioni di umidità
produzione	ITALIA  



OPTIONALS	nido d'ape	frangiluce	cavo m 0.4, 1.5, 5, 10, 15
			

ACCESSORI	cassaforma drenante	cassaforma drenante slim	cassaforma stagna
	CEAZZ006	CEAZZ007	CEAZZ008
			
	Ø 49.5 x Ø 111 x 112	Ø 54 x Ø 95 x 115	Ø 54 x Ø 95 x 139
alimentatori per i modelli consigliati consultare pagina 40			



OCEANO 3.0

CONFIGURAZIONE DEL CODICE PRODOTTO



famiglia	MIZAR OCEANO	
CEA	MIZAR OCEANO	
modello	OCEANO 3.0	
04	OCEANO 3.0	
CCT		
C	2700 K	
D	3000 K	
F	4000 K	
CRI		
C	> 90	
ottica		
S	10°	
M	25°	
L	40°	
E	10°x45° ell.	
optionals		
0	nessuno	
1	nido d'ape	
2	frangiluce	
finitura		
00	corpo alluminio ghiera alluminio	
01	corpo acciaio ghiera acciaio	
02	corpo alluminio ghiera ottone	
03	corpo acciaio ghiera ottone	
lunghezza cavo		
A	0,4 m	
C	1,5 m	
H	5 m	
M	10 m	
P	15 m	
progressivo		
00	standard	

Per la corretta composizione del codice vedere le istruzioni a pagina 151 o collegarsi al sito mizar.it



OCEANO 3.1



Apparecchio da incasso a terra, **calpestabile**, adatto agli ambienti **esterni** e in **immersione** fino a 10 metri, (IP66/IP68) con range di temperatura di esercizio: **-20°C / +50°C**.

Per offrire la massima versatilità di applicazione il corpo può essere in **alluminio** o **acciaio**; la ghiera quadrata, in alluminio, acciaio o ottone. La sorgente luminosa è costituita da un singolo chip power Led da **3W** alimentato a 24V in tensione costante con driver integrato.

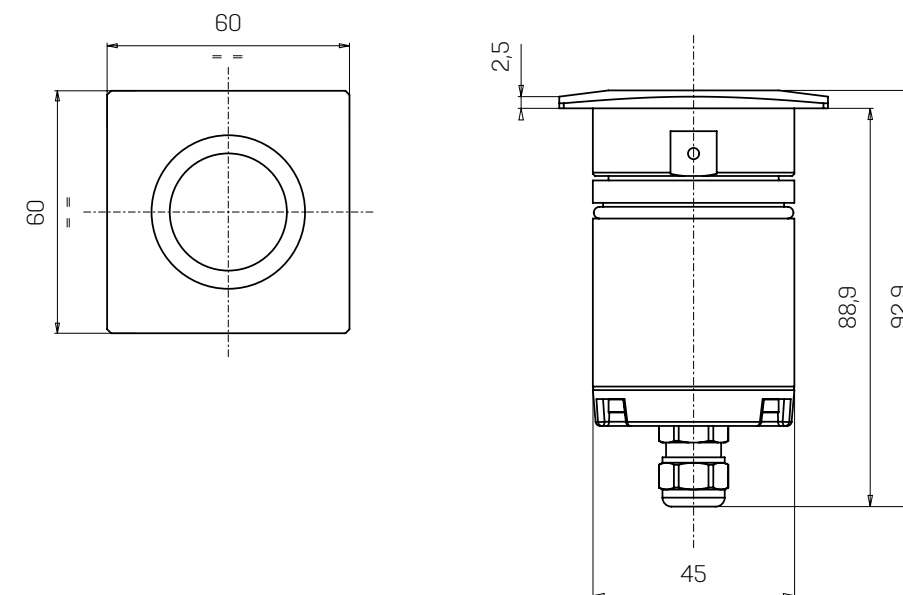
Il flusso luminoso di **153 lm** (3000K) lo rende **ideale** per tracciare **percorsi** pedonali o illuminare particolari architettonici, grazie ai diversi angoli di emissione: 10°, 25° e 40° ed **ottica ellittica** 10°x45°.

La sorgente è arretrata per un maggior confort visivo. La **temperatura colore** della luce è disponibile nelle varianti: 2700K, 3000K, 4000K con CRI > 90.

Oceano 3.1 è dotato di sistema **IdroSkud®** per la protezione dei componenti elettronici da picchi di tensione, inversione di polarità e infiltrazioni di acqua. Sono previsti optional per l'anti-abbagliamento (nido d'ape e frangiluce) e accessori per l'installazione (cassaforme drenanti e stagna). La misura del cavo elettrico è 0.4m; a richiesta: 1.5m, 5m, 10m, 15m.

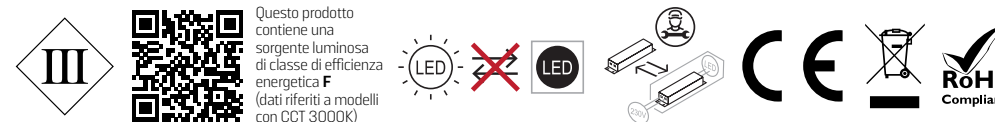
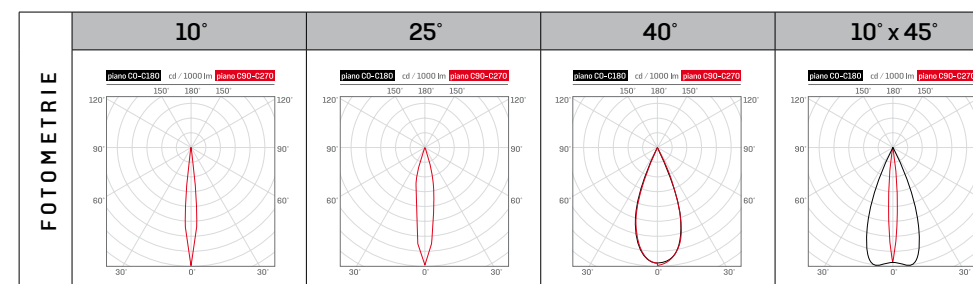
potenza	3 W singolo chip Power Led
alimentazione	24V Tensione Costante - driver integrato
classe isolamento	Classe III
grado IP	IP66 / IP68 10 m
grado IK	IK 10
temperatura di esercizio	-20°C / +50°C
dimensioni	60 x 60 x 93 mm
flusso sorgente	227 lm (3000K)
flusso effettivo	153 lm (3000K)
angoli di emissione	10° - 25° - 40° - ellittica 10° x 45°
CCT	2700K - 3000K - 4000K
CRI	> 90
BIN selection	2 Step MacAdam

corpo	- alluminio anticorodal 6082 anodizzato neutro 20µ - acciaio inox 316L
ghiera	- alluminio anticorodal 6082 anodizzato neutro 20µ - acciaio inox 316L - ottone
schermo	vetro temperato extrachiaro sp. 8 mm
montaggio	con cassaforma
cavo alimentazione	H05RN - F 2X0.75 mm²
collegamento elettrico	parallelo
peso	293 g (alluminio) 633 g (acciaio)
protezioni	Sistema di protezione IdroSkud® _ protezione inversione polarità _ protezione dai picchi di tensione _ protezione da infiltrazioni di umidità
produzione	ITALIA



OPTIONALS	nido d'ape	frangiluce	cavo m 0.4, 1.5, 5, 10, 15

ACCESSORI	cassaforma drenante	cassaforma drenante slim	cassaforma stagna
	CEAZZ006	CEAZZ007	CEAZZ008
	Ø 49.5 x Ø 111 x 112	Ø 54 x Ø 95 x 115	Ø 54 x Ø 95 x 139
alimentatori per i modelli consigliati consultare pagina 40			



OCEANO 3.1

CONFIGURAZIONE DEL CODICE PRODOTTO

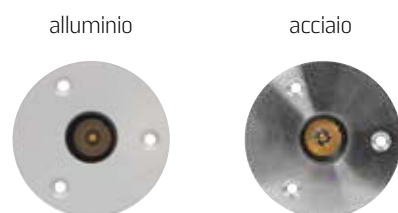


famiglia	
CEA	MIZAR OCEANO
modello	
05	OCEANO 3.1
CCT	
C	2700 K
D	3000 K
F	4000 K
CRI	
C	> 90
ottica	
S	10°
M	25°
L	40°
E	10°x45° ell.
optionals	
0	nessuno
1	nido d'ape
2	frangiluce
finitura	
00	corpo alluminio ghiera alluminio
01	corpo acciaio ghiera acciaio
02	corpo alluminio ghiera ottone
03	corpo acciaio ghiera ottone
lunghezza cavo	
A	0,4 m
C	1,5 m
H	5 m
M	10 m
P	15 m
progressivo	
00	standard

Per la corretta composizione del codice vedere le istruzioni a pagina 151 o collegarsi al sito mizar.it



OCEANO 3.2



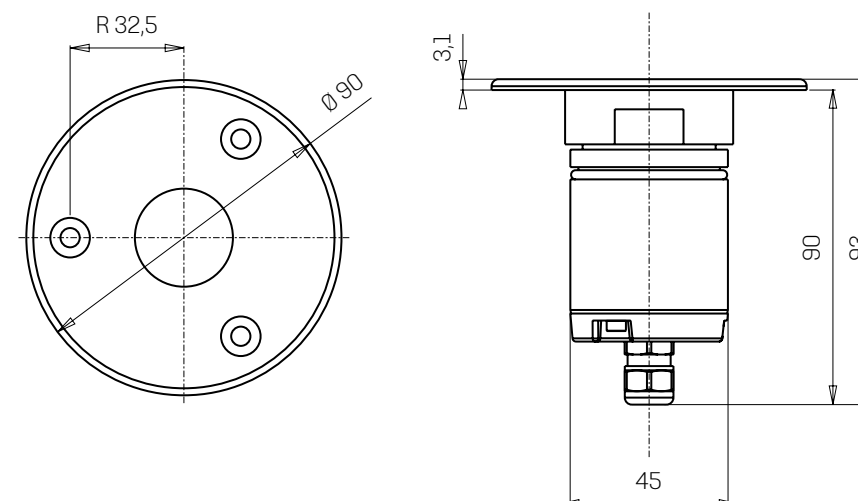
Apparecchio da incasso a terra, **carrabile**, adatto agli ambienti **esterni** e in **immersione** fino a 10 metri, (IP66/IP68) con range di temperatura di esercizio: **-20°C / +50°C**.

Per offrire la massima versatilità di applicazione il corpo può essere in **alluminio** o **acciaio**; la ghiera tonda, in alluminio o acciaio. La sorgente luminosa è costituita da un singolo chip power Led da **3W** alimentato a 24V in tensione costante con driver integrato.

Il flusso luminoso di **153 lm** (3000K) lo rende **ideale** per tracciare **percorsi** pedonali e carrabili o illuminare particolari architettonici, grazie ai diversi angoli di emissione: 10°, 25° e 40° ed **ottica ellittica** 10°x45°. La sorgente è arretrata per un maggior confort visivo. La **temperatura colore** della luce è disponibile nelle varianti: 2700K, 3000K, 4000K con CRI > 90. Oceano 3.2 è dotato di sistema **IdroSkud®** per la protezione dei componenti elettronici da picchi di tensione, inversione di polarità e infiltrazioni di acqua. Sono previsti optional per l'anti-abbagliamento (nido d'ape e frangiluce) e accessori per l'installazione (cassaforma carrabile). La misura del cavo elettrico è 0.4m; a richiesta: 1.5m, 5m, 10m, 15m.

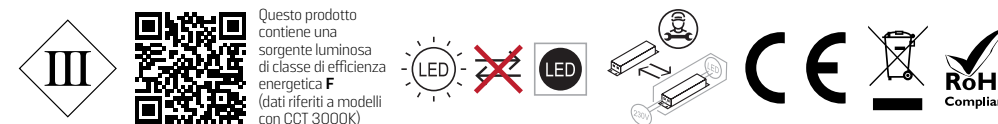
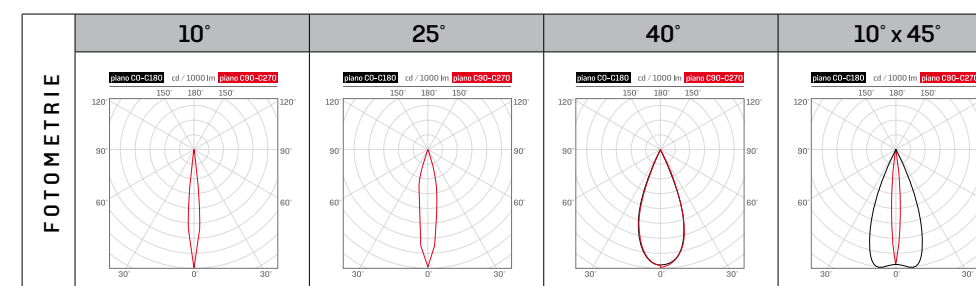
potenza	3 W singolo chip Power Led
alimentazione	24V Tensione Costante - driver integrato
classe isolamento	Classe III
grado IP	IP66 / IP68 10 m
grado IK	IK 10
temperatura di esercizio	-20°C / +50°C
dimensioni	Ø 90 x 93 mm
flusso sorgente	227 lm (3000K)
flusso effettivo	153 lm (3000K)
angoli di emissione	10° - 25° - 40° - ellittica 10° x 45°
CCT	2700K - 3000K - 4000K
CRI	> 90
BIN selection	2 Step MacAdam

corpo	- alluminio anticorodal 6082 anodizzato neutro 20µ - acciaio inox 316L
ghiera	- alluminio anticorodal 6082 anodizzato neutro 20µ - acciaio inox 316L
schermo	vetro temperato extrachiaro sp. 8 mm
montaggio	con cassaforma
cavo alimentazione	H05RN - F 2X0.75 mm ²
collegamento elettrico	parallelo
peso	308 g (alluminio) 748 g (acciaio)
protezioni	Sistema di protezione IdroSkud® _ protezione inversione polarità _ protezione dai picchi di tensione _ protezione da infiltrazioni di umidità
produzione	ITALIA



OPTIONALS	nido d'ape	frangiluce	cavo m 0.4, 1.5, 5, 10, 15

ACCESSORI	cassaforma carrabile CEAZZ009
	Ø 80 x Ø 150 x 166.5
alimentatori per i modelli consigliati consultare pagina 40	



CONFIGURAZIONE DEL CODICE PRODOTTO



famiglia	MIZAR OCEANO	
CEA	MIZAR OCEANO	
modello	OCEANO 3.2	
CCT	2700 K	
C	2700 K	▼
D	3000 K	▼
F	4000 K	▼
CRI	> 90	
C	> 90	
ottica	10°	
S	10°	▼
M	25°	▼
L	40°	▼
E	10°x45° ell.	▼
optionals	nessuno	
0	nessuno	
1	nido d'ape	
2	frangiluce	
finitura	corpo alluminio ghiera alluminio	
00	corpo alluminio ghiera alluminio	
01	corpo acciaio ghiera acciaio	
lunghezza cavo	0,4 m	
A	0,4 m	
C	1,5 m	
H	5 m	
M	10 m	
P	15 m	
progressivo	standard	
00	standard	

Per la corretta composizione del codice vedere le istruzioni a pagina 151 o collegarsi al sito mizar.it



OCEANO 3.3



Apparecchio da incasso a terra, **carrabile**, adatto agli ambienti **esterni** e in **immersione** fino a 10 metri, (IP66/IP68) con range di temperatura di esercizio: **-20°C / +50°C**.

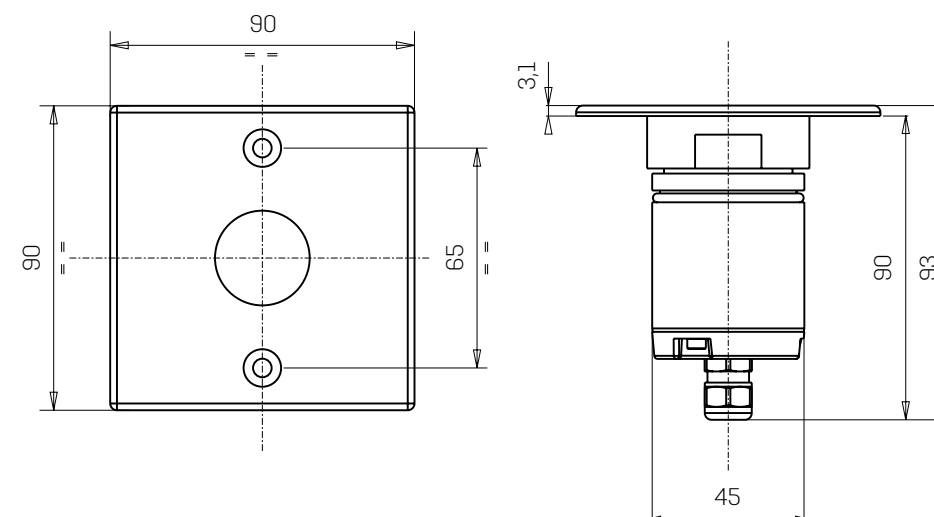
Per offrire la massima versatilità di applicazione il corpo può essere in **alluminio** o **acciaio**; la ghiera quadrata, in alluminio o acciaio. La sorgente luminosa è costituita da un singolo chip power Led da **3W** alimentato a 24V in tensione costante con driver integrato.

Il flusso luminoso di **153 lm** (3000K) lo rende **ideale** per tracciare **percorsi** pedonali e carrabili o illuminare particolari architettonici, grazie ai diversi angoli di emissione: 10°, 25° e 40° ed ottica ellittica 10°x45°. La sorgente è arretrata per un maggior confort visivo. La **temperatura colore** della luce è disponibile nelle varianti: 2700K, 3000K, 4000K con CRI > 90.

Oceano 3.3 è dotato di sistema **IdroSkud®** per la protezione dei componenti elettronici da picchi di tensione, inversione di polarità e infiltrazioni di acqua. Sono previsti optional per l'anti-abbagliamento (nido d'ape e frangiluce) e accessori per l'installazione (cassaforma carrabile). La misura del cavo elettrico è 0.4m; a richiesta: 1.5m, 5m, 10m, 15m.

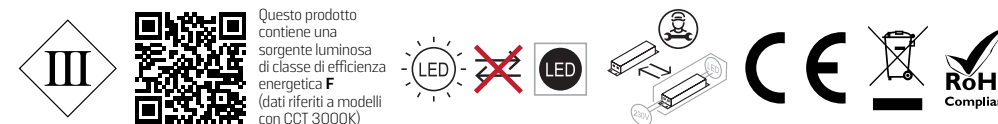
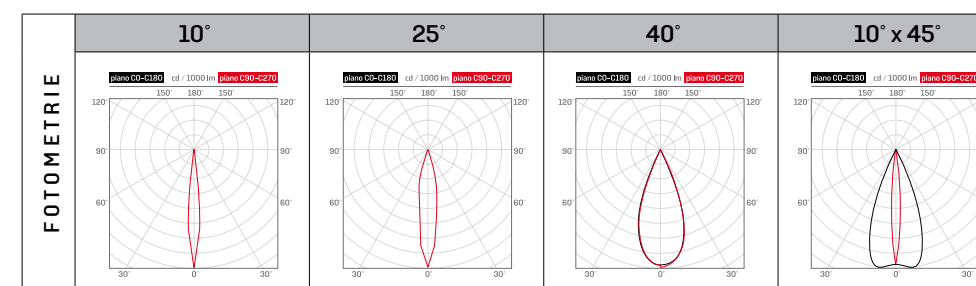
potenza	3 W singolo chip Power Led
alimentazione	24V Tensione Costante - driver integrato
classe isolamento	Classe III
grado IP	IP66 / IP68 10 m
grado IK	IK 10
temperatura di esercizio	-20°C / +50°C
dimensioni	90 x 90 x 93 mm
flusso sorgente	227 lm (3000K)
flusso effettivo	153 lm (3000K)
angoli di emissione	10° - 25° - 40° - ellittica 10° x 45°
CCT	2700K - 3000K - 4000K
CRI	> 90
BIN selection	2 Step MacAdam

corpo	- alluminio anticorodal 6082 anodizzato neutro 20µ - acciaio inox 316L
ghiera	- alluminio anticorodal 6082 anodizzato neutro 20µ - acciaio inox 316L
schermo	vetro temperato extrachiaro sp. 8 mm
montaggio	con cassaforma
cavo alimentazione	H05RN - F 2X0.75 mm ²
collegamento elettrico	parallelo
peso	311 g (alluminio) 757 g (acciaio)
protezioni	Sistema di protezione IdroSkud® _ protezione inversione polarità _ protezione dai picchi di tensione _ protezione da infiltrazioni di umidità
produzione	ITALIA



OPTIONALS	nido d'ape	frangiluce	cavo m 0.4, 1.5, 5, 10, 15

ACCESSORI	cassaforma carrabile CEAZZ009
	Ø 80 x Ø 150 x 166.5
	alimentatori per i modelli consigliati consultare pagina 40



famiglia	CEA MIZAR OCEANO
modello	07 OCEANO 3.3
CCT	C 2700 K D 3000 K F 4000 K
CRI	C > 90
ottica	S 10° M 25° L 40° E 10°x45° ell.
optionals	0 nessuno 1 nido d'ape 2 frangiluce
finitura	00 corpo alluminio ghiera alluminio 01 corpo acciaio ghiera acciaio
lunghezza cavo	A 0,4 m C 1,5 m H 5 m M 10 m P 15 m
progressivo	00 standard

Per la corretta composizione del codice vedere le istruzioni a pagina 151 o collegarsi al sito mizar.it



OCEANO 4.0





Apparecchio da incasso a terra, **calpestabile**, adatto agli ambienti **esterni** e in **immersione** fino a 10 metri, (IP66/IP68) con range di temperatura di esercizio: **-20°C / +50°C**.

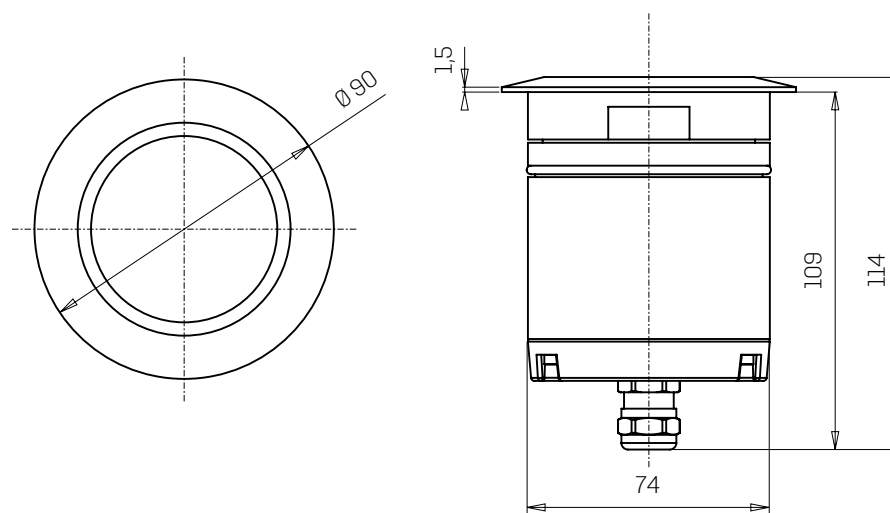
Per offrire la massima versatilità di applicazione il corpo può essere in **alluminio** o **acciaio**; la ghiera tonda, in alluminio, acciaio o ottone. La sorgente luminosa è costituita da un singolo chip power Led da **7W** alimentato a 24V in tensione costante con driver integrato.




Il flusso luminoso di **305 lm** (3000K) lo rende **ideale** per tracciare **percorsi** pedonali o illuminare particolari architettonici, grazie ai diversi angoli di emissione: 5°, 20° e 60° ed **ottica ellittica** 15°x60°.

La sorgente è arretrata per un maggior confort visivo. La **temperatura colore** della luce è disponibile nelle varianti: 2700K, 3000K, 4000K con CRI > 90. Oceano 4.0 è dotato di sistema **IdroSkud®** per la protezione dei componenti elettronici da picchi di tensione, inversione di polarità e infiltrazioni di acqua. Sono previsti optional per l'anti-abbagliamento (nido d'ape e frangiluce) e accessori per l'installazione (cassaforme drenanti e stagna). La misura del cavo elettrico è 0.4m; a richiesta: 1.5m, 5m, 10m, 15m.

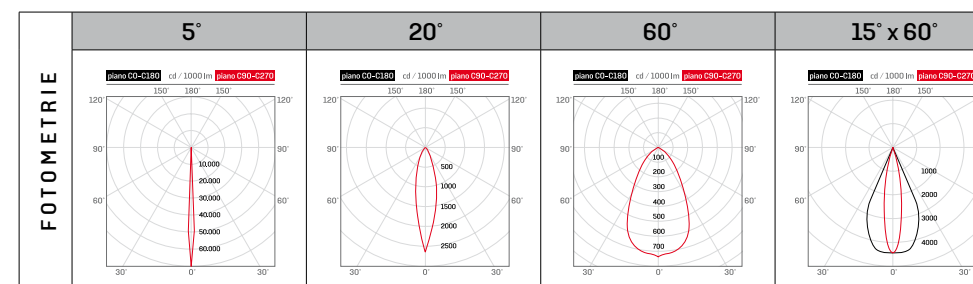
potenza	7 W singolo chip Power Led
alimentazione	24V Tensione Costante - driver integrato
classe isolamento	Classe III
grado IP	IP66 / IP68 10 m
grado IK	IK 09
temperatura di esercizio	-20°C / +50°C
dimensioni	Ø 90 x 114 mm
flusso sorgente	410 lm (3000K)
flusso effettivo	305 lm (3000K)
angoli di emissione	5° - 20° - 60° - ellittica 15° x 60°
CCT	2700K - 3000K - 4000K
CRI	> 90
BIN selection	2 Step MacAdam

corpo	- alluminio anticorodal 6082 anodizzato neutro 20µ - acciaio inox 316L
ghiera	- alluminio anticorodal 6082 anodizzato neutro 20µ - acciaio inox 316L - ottone
schermo	vetro temperato extrachiaro sp. 8 mm
montaggio	con cassaforma
cavo alimentazione	H05RN - F 2X0.75 mm²
collegamento elettrico	parallelo
peso	640 g (alluminio) 1510 g (acciaio)
protezioni	Sistema di protezione IdroSkud® _ protezione inversione polarità _ protezione dai picchi di tensione _ protezione da infiltrazioni di umidità
produzione	ITALIA  



OPTIONALS	nido d'ape	frangiluce	cavo m 0.4, 1.5, 5, 10, 15
			

ACCESSORI	cassaforma drenante CEAZZ010	cassaforma drenante slim CEAZZ011	cassaforma stagna CEAZZ012
			
	Ø 79 x Ø 141 x 139	Ø 85 x Ø 110 x 145	Ø 85 x Ø 1110 x 169
alimentatori per i modelli consigliati consultare pagina 40			



CONFIGURAZIONE DEL CODICE PRODOTTO



famiglia	
CEA	MIZAR OCEANO
modello	
08	OCEANO 4.0
CCT	
C	2700 K 
D	3000 K 
F	4000 K 
CRI	
C	> 90
ottica	
S	5° 
M	20° 
L	60° 
E	15°x60° ell. 
optionals	
0	nessuno
1	nido d'ape 
2	frangiluce 
finitura	
00	corpo alluminio ghiera alluminio
01	corpo acciaio ghiera acciaio
02	corpo alluminio ghiera ottone
03	corpo acciaio ghiera ottone
lunghezza cavo	
A	0,4 m
C	1,5 m
H	5 m
M	10 m
P	15 m
progressivo	
00	standard

Per la corretta composizione del codice vedere le istruzioni a pagina 151 o collegarsi al sito mizar.it



OCEANO 4.1



Apparecchio da incasso a terra, **calpestabile**, adatto agli ambienti **esterni** e in **immersione** fino a 10 metri, (IP66/IP68) con range di temperatura di esercizio: **-20°C / +50°C**.

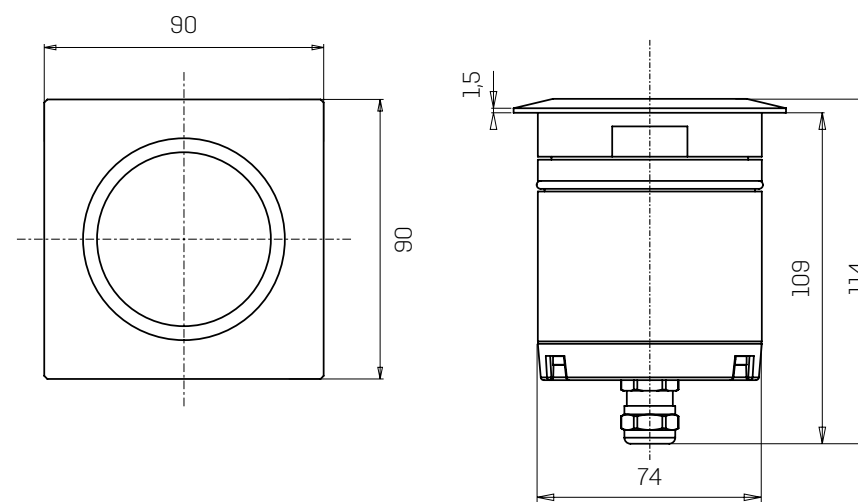
Per offrire la massima versatilità di applicazione il corpo può essere in **alluminio** o **acciaio**; la ghiera quadrata, in alluminio, acciaio o ottone. La sorgente luminosa è costituita da un singolo chip power Led da **7W** alimentato a 24V in tensione costante con driver integrato.

Il flusso luminoso di **305 lm** (3000K) lo rende **ideale** per tracciare **percorsi** pedonali o illuminare particolari architettonici, grazie ai diversi angoli di emissione: 5°, 20° e 60° ed **ottica ellittica** 15°x60°.

La sorgente è arretrata per un maggior confort visivo. La **temperatura colore** della luce è disponibile nelle varianti: 2700K, 3000K, 4000K con CRI > 90. Oceano 4.1 è dotato di sistema **IdroSkud®** per la protezione dei componenti elettronici da picchi di tensione, inversione di polarità e infiltrazioni di acqua. Sono previsti optional per l'anti-abbagliamento (nido d'ape e frangiluce) e accessori per l'installazione (cassaforme drenanti e stagna). La misura del cavo elettrico è 0.4m; a richiesta: 1.5m, 5m, 10m, 15m.

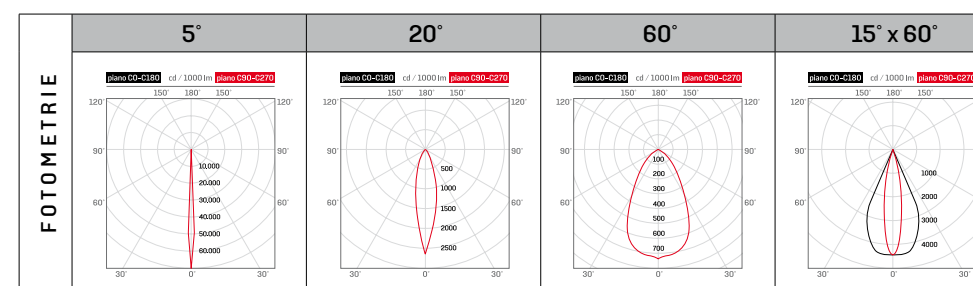
potenza	7 W singolo chip Power Led
alimentazione	24V Tensione Costante - driver integrato
classe isolamento	Classe III
grado IP	IP66 / IP68 10 m
grado IK	IK 09
temperatura di esercizio	-20°C / +50°C
dimensioni	90 x 90 x 114 mm
flusso sorgente	410 lm (3000K)
flusso effettivo	305 lm (3000K)
angoli di emissione	5° - 20° - 60° - ellittica 15° x 60°
CCT	2700K - 3000K - 4000K
CRI	> 90
BIN selection	2 Step MacAdam

corpo	- alluminio anticorodal 6082 anodizzato neutro 20µ - acciaio inox 316L
ghiera	- alluminio anticorodal 6082 anodizzato neutro 20µ - acciaio inox 316L - ottone
schermo	vetro temperato extrachiaro sp. 8 mm
montaggio	con cassaforma
cavo alimentazione	H05RN - F 2X0.75 mm²
collegamento elettrico	parallelo
peso	645 g (alluminio) 1522 g (acciaio)
protezioni	Sistema di protezione IdroSkud® _ protezione inversione polarità _ protezione dai picchi di tensione _ protezione da infiltrazioni di umidità
produzione	ITALIA



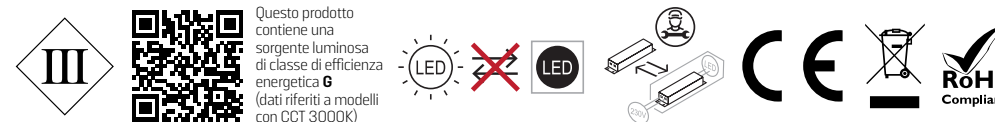
OPTIONALS	nido d'ape	frangiluce	cavo m 0.4, 1.5, 5, 10, 15

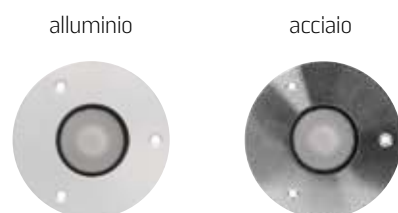
ACCESSORI	cassaforma drenante	cassaforma drenante slim	cassaforma stagna
	CEAZZ010	CEAZZ011	CEAZZ012
alimentatori per i modelli consigliati consultare pagina 40			
	Ø 79 x Ø 141 x 139	Ø 85 x Ø 110 x 145	Ø 85 x Ø 1110 x 169



famiglia	MIZAR OCEANO
CEA	MIZAR OCEANO
modello	OCEANO 4.1
09	OCEANO 4.1
CCT	2700 K 3000 K 4000 K
CRI	> 90
ottica	5° 20° 60° 15°x60° ell.
optionals	nessuno nido d'ape frangiluce
finitura	corpo alluminio ghiera alluminio corpo acciaio ghiera acciaio corpo alluminio ghiera ottone corpo acciaio ghiera ottone
lunghezza cavo	0,4 m 1,5 m 5 m 10 m 15 m
progressivo	standard

Per la corretta composizione del codice vedere le istruzioni a pagina 151 o collegarsi al sito mizar.it





OCEANO 4.2

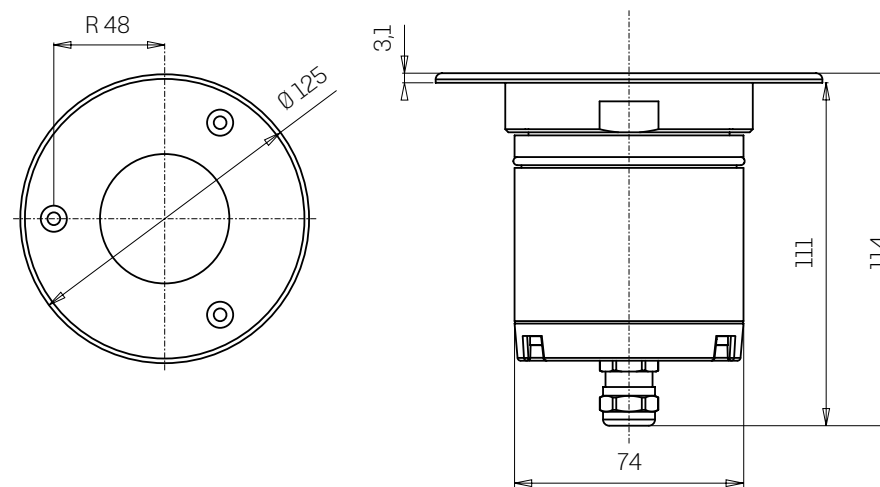
Apparecchio da incasso a terra, **carrabile**, adatto agli ambienti **esterni** e in **immersione** fino a 10 metri, (IP66/IP68) con range di temperatura di esercizio: **-20°C / +50°C**.

Per offrire la massima versatilità di applicazione il corpo può essere in **alluminio** o **acciaio**; la ghiera tonda, in alluminio o acciaio. La sorgente luminosa è costituita da un singolo chip power Led da **7W** alimentato a 24V in tensione costante con driver integrato.

Il flusso luminoso di **305 lm** (3000K) lo rende **ideale** per tracciare **percorsi** pedonali e carrabili o illuminare particolari architettonici, grazie ai diversi angoli di emissione: 5°, 20° e 60° ed **ottica ellittica** 15°x60°. La sorgente è arretrata per un maggior confort visivo. La **temperatura colore** della luce è disponibile nelle varianti: 2700K, 3000K, 4000K con CRI > 90. Oceano 4.2 è dotato di sistema **IdroSkud®** per la protezione dei componenti elettronici da picchi di tensione, inversione di polarità e infiltrazioni di acqua. Sono previsti optional per l'anti-abbagliamento (nido d'ape e frangiluce) e accessori per l'installazione (cassaforma carrabile). La misura del cavo elettrico è 0.4m; a richiesta: 1.5m, 5m, 10m, 15m.

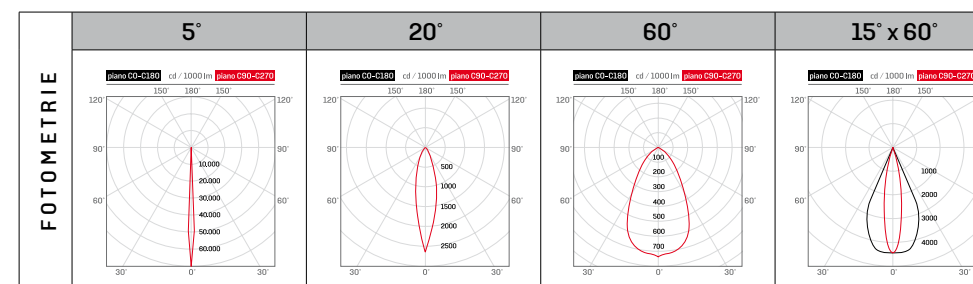
potenza	7 W singolo chip Power Led
alimentazione	24V Tensione Costante - driver integrato
classe isolamento	Classe III
grado IP	IP66 / IP68 10 m
grado IK	IK 09
temperatura di esercizio	-20°C / +50°C
dimensioni	Ø 125 x 114 mm
flusso sorgente	410 lm (3000K)
flusso effettivo	305 lm (3000K)
angoli di emissione	5° - 20° - 60° - ellittica 15° x 60°
CCT	2700K - 3000K - 4000K
CRI	> 90
BIN selection	2 Step MacAdam

corpo	- alluminio anticorodal 6082 anodizzato neutro 20µ - acciaio inox 316L
ghiera	- alluminio anticorodal 6082 anodizzato neutro 20µ - acciaio inox 316L
schermo	vetro temperato extrachiaro sp. 8 mm
montaggio	con cassaforma
cavo alimentazione	H05RN - F 2X0.75 mm ²
collegamento elettrico	parallelo
peso	720 g (alluminio) 1774 g (acciaio)
protezioni	Sistema di protezione IdroSkud® _ protezione inversione polarità _ protezione dai picchi di tensione _ protezione da infiltrazioni di umidità
produzione	ITALIA



OPTIONALS	nido d'ape	frangiluce	cavo m 0.4, 1.5, 5, 10, 15

ACCESSORI	cassaforma carrabile CEAZZ013
	Ø 113 x Ø 150 x 168.5
alimentatori per i modelli consigliati consultare pagina 40	



Questo prodotto contiene una sorgente luminosa di classe di efficienza energetica **G** (dati riferiti a modelli con CCT 3000K)



famiglia	CEA MIZAR OCEANO
modello	10 OCEANO 4.2
CCT	C 2700 K D 3000 K F 4000 K
CRI	C > 90
ottica	S 5° M 20° L 60° E 15°x60° ell.
optionals	0 nessuno 1 nido d'ape 2 frangiluce
finitura	00 corpo alluminio ghiera alluminio 01 corpo acciaio ghiera acciaio
lunghezza cavo	A 0,4 m C 1,5 m H 5 m M 10 m P 15 m
progressivo	00 standard

Per la corretta composizione del codice vedere le istruzioni a pagina 151 o collegarsi al sito mizar.it





OCEANO 4.3

Apparecchio da incasso a terra, **carrabile**, adatto agli ambienti **esterni** e in **immersione** fino a 10 metri, (IP66/IP68) con range di temperatura di esercizio: **-20°C / +50°C**.

Per offrire la massima versatilità di applicazione il corpo può essere in **alluminio** o **acciaio**; la ghiera quadrata, in alluminio o acciaio.

La sorgente luminosa è costituita da un singolo chip power Led da **7W** alimentato a 24V in tensione costante con driver integrato.

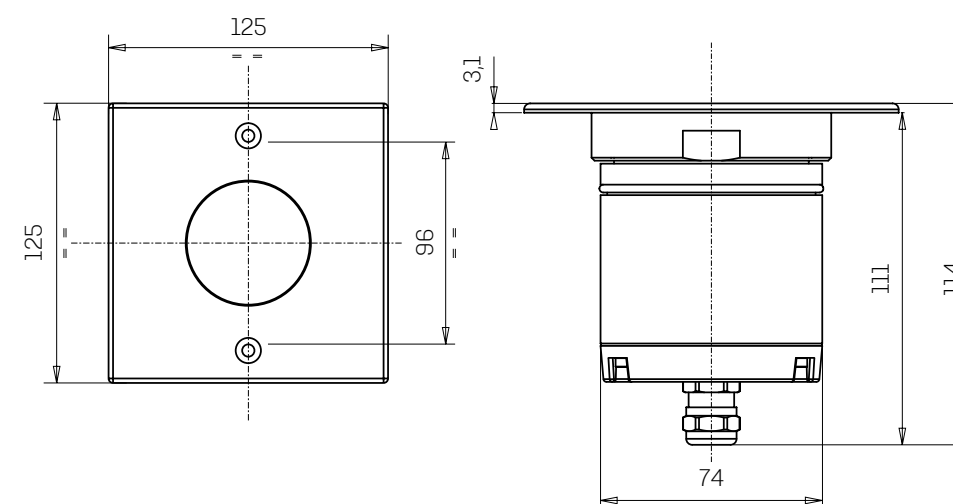
Il flusso luminoso di **305 lm** (3000K) lo rende **ideale** per tracciare **percorsi** pedonali e carrabili o illuminare particolari architettonici, grazie ai diversi angoli di emissione: 5°, 20° e 60° ed **ottica ellittica** 15°x60°. La sorgente è arretrata per un maggior confort visivo.

La **temperatura colore** della luce è disponibile nelle varianti: 2700K, 3000K, 4000K con CRI > 90.

Oceano 4.3 è dotato di sistema **IdroSkud®** per la protezione dei componenti elettronici da picchi di tensione, inversione di polarità e infiltrazioni di acqua. Sono previsti optional per l'anti-abbagliamento (nido d'ape e frangiluce) e accessori per l'installazione (cassaforma carrabile). La misura del cavo elettrico è 0.4m; a richiesta: 1.5m, 5m, 10m, 15m.

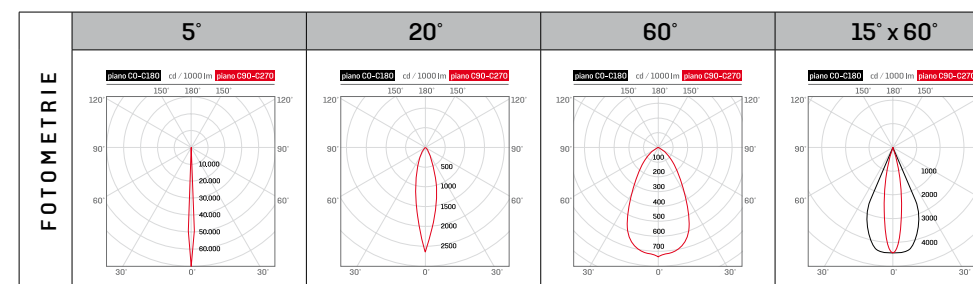
potenza	7 W singolo chip Power Led
alimentazione	24V Tensione Costante - driver integrato
classe isolamento	Classe III
grado IP	IP66 / IP68 10 m
grado IK	IK 09
temperatura di esercizio	-20°C / +50°C
dimensioni	125 x 125 x 114 mm
flusso sorgente	410 lm (3000K)
flusso effettivo	305 lm (3000K)
angoli di emissione	5° - 20° - 60° - ellittica 15° x 60°
CCT	2700K - 3000K - 4000K
CRI	> 90
BIN selection	2 Step MacAdam

corpo	- alluminio anticorodal 6082 anodizzato neutro 20µ - acciaio inox 316L
ghiera	- alluminio anticorodal 6082 anodizzato neutro 20µ - acciaio inox 316L
schermo	vetro temperato extrachiaro sp. 8 mm
montaggio	con cassaforma
cavo alimentazione	H05RN - F 2X0.75 mm ²
collegamento elettrico	parallelo
peso	748 g (alluminio) 1831 g (acciaio)
protezioni	Sistema di protezione IdroSkud® _ protezione inversione polarità _ protezione dai picchi di tensione _ protezione da infiltrazioni di umidità
produzione	ITALIA



OPTIONALS	nido d'ape	frangiluce	cavo m 0.4, 1.5, 5, 10, 15

ACCESSORI	cassaforma carrabile CEAZZ013
	Ø 113 x Ø 150 x 168.5
	alimentatori per i modelli consigliati consultare pagina 40



famiglia	CEA MIZAR OCEANO
modello	11 OCEANO 4.3
CCT	C 2700 K D 3000 K F 4000 K
CRI	C > 90
ottica	S 5° M 20° L 60° E 15°x60° ell.
optionals	0 nessuno 1 nido d'ape 2 frangiluce
finitura	00 corpo alluminio ghiera alluminio 01 corpo acciaio ghiera acciaio
lunghezza cavo	A 0,4 m C 1,5 m H 5 m M 10 m P 15 m
progressivo	00 standard

Per la corretta composizione del codice vedere le istruzioni a pagina 151 o collegarsi al sito mizar.it



Questo prodotto contiene una sorgente luminosa di classe di efficienza energetica **G** (dati riferiti a modelli con CCT 3000K)



OCEANO 9.1-9.2-9.3-9.4

Apparecchi da incasso a luce radente, **calpestabili**, adatti agli ambienti **esterni** e in **immersione** fino a 10 metri, (IP66/IP68) con range di temperatura di esercizio: **-20°C / +50°C**.

Per offrire la massima versatilità di applicazione il corpo e la ghiera sono in **acciaio**.

La sorgente luminosa è costituita da un singolo chip power Led da **3W** alimentato a 24V in tensione costante con driver integrato.

Il flusso luminoso da **27 a 107 lm** (3000K) li rende **ideali** per tracciare **percorsi** pedonali grazie ai diversi angoli di emissione radente.

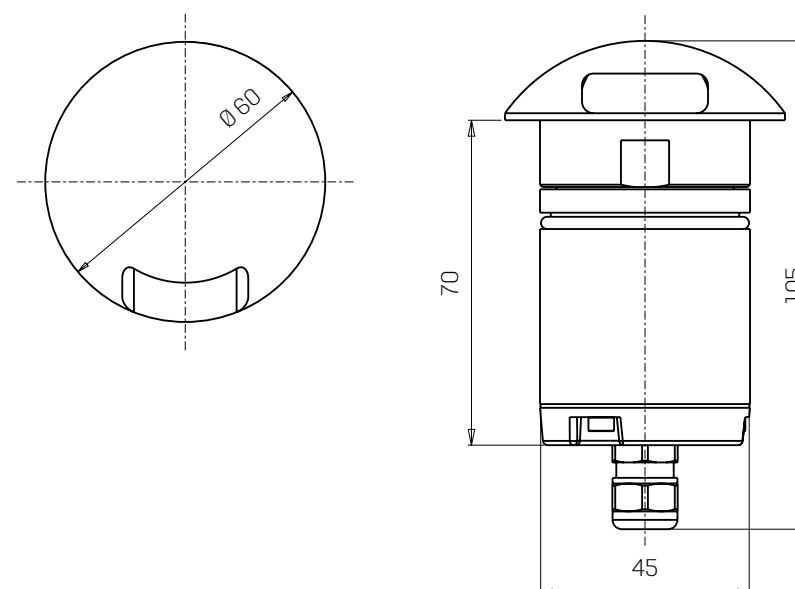
La **temperatura colore** della luce è disponibile nelle varianti: 2700K, 3000K, 4000K con CRI > 90.

Oceano 9.1, 9.2, 9.3, 9.4 sono dotati di sistema **IdroSkud®** per la protezione dei componenti elettronici da picchi di tensione, inversione di polarità e infiltrazioni di acqua.

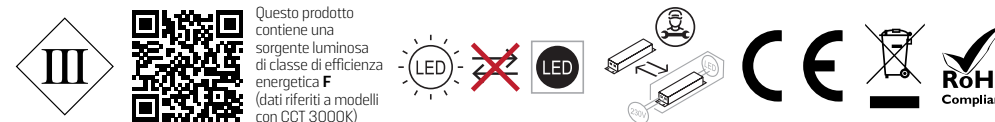
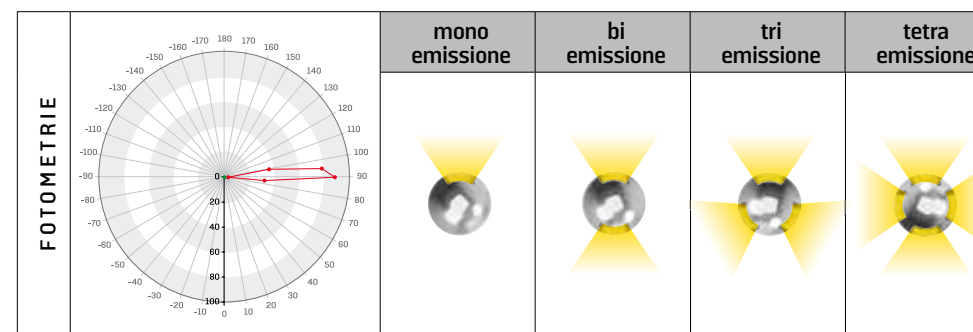
Sono previsti accessori per l'installazione (cassaforme drenanti e stagna). La misura del cavo elettrico è 0.4m; a richiesta: 1.5m, 5m, 10m, 15m.

potenza	3 W singolo chip Power Led
alimentazione	24V Tensione Costante - driver integrato
classe isolamento	Classe III
grado IP	IP66 / IP68 10 m
grado IK	IK 10
temperatura di esercizio	-20°C / +50°C
dimensioni	Ø 60 x 105 mm
flusso sorgente	227 lm (3000K)
flusso effettivo	27 lm - mono emissione
	54 lm - bi emissione
	81 lm - tri emissione
	107 lm - tetra emissione
angoli di emissione	radente a 1-2-3-4 emissioni
CCT	2700K - 3000K - 4000K
CRI	> 90
BIN selection	2 Step MacAdam

corpo	acciaio inox 316L
ghiera	acciaio inox 316L
ottica	silicone ottico
montaggio	con cassaforma
cavo alimentazione	H05RN - F 2X0.75 mm ²
collegamento elettrico	parallelo
peso	673g - mono emissione
	650g - bi emissione
	625g - tri emissione
	607g - tetra emissione
protezioni	Sistema di protezione IdroSkud®
	- protezione inversione polarità
	- protezione dai picchi di tensione
	- protezione da infiltrazioni di umidità
produzione	ITALIA



ACCESSORI	cassaforma drenante	cassaforma drenante slim	cassaforma stagna
	CEAZZ006	CEAZZ007	CEAZZ008
	Ø 49.5 x Ø 111 x 112	Ø 54 x Ø 95 x 115	Ø 54 x Ø 95 x 139
alimentatori per i modelli consigliati consultare pagina 40			



famiglia

CEA	MIZAR OCEANO
-----	--------------

modello

16	OCEANO 9.1
17	OCEANO 9.2
18	OCEANO 9.3
19	OCEANO 9.4

CCT

C	2700 K	▼
D	3000 K	▼
F	4000 K	▼

CRI

C	> 90
---	------

ottica

R	radente
---	---------

optionals

O	nessuno
---	---------

finitura

O1	corpo acciaio ghiera acciaio
----	------------------------------

lunghezza cavo

A	0,4 m
C	1,5 m
H	5 m
M	10 m
P	15 m

progressivo

00	standard
----	----------

Per la corretta composizione del codice vedere le istruzioni a pagina 151 o collegarsi al sito mizar.it



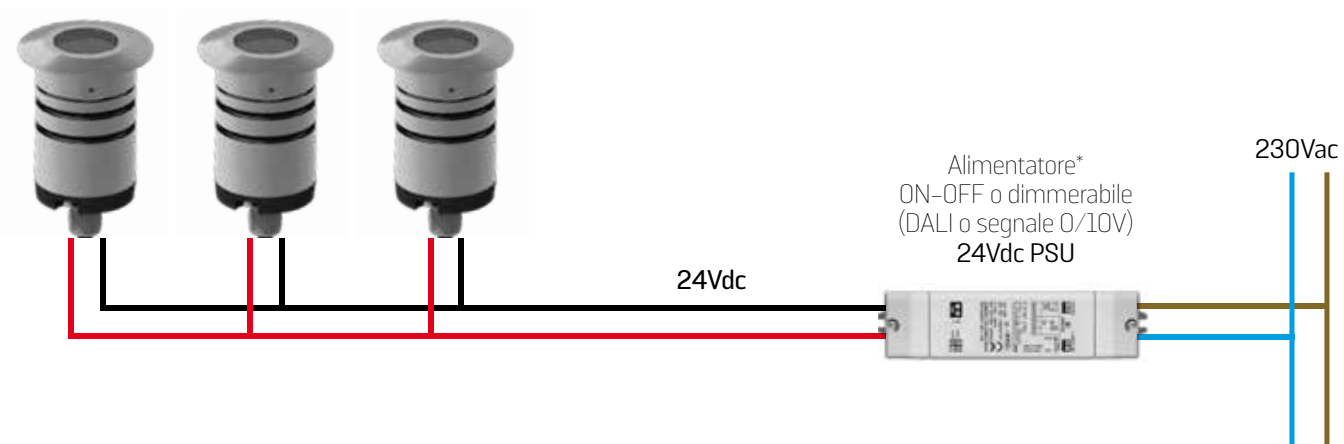


OCEANO




COLLEGAMENTO ELETTRICO IN PARALLELO

SISTEMA ON-OFF O DIMMERABILE (DALI O SEGNALE 0-10V)

Gli apparecchi OCEANO sono progettati per il collegamento in parallelo con alimentatori ON-OFF o dimmerabili



* L'alimentatore deve avere una potenza sufficiente per alimentare la quantità di apparecchi nel circuito più una tolleranza del 30% per gestire la corrente di spunto.

	cod	OUT tensione	output max	W max	IP	modello di faretto supportati	numero faretto	
ALIMENTATORI CONSIGLIATI	MID0019	24V	600mA dc	14,4 W	IP67	OCEANO 1.0 - 1.1	9	
						OCEANO 2.0 - 2.1	5	
						OCEANO 3.0 - 3.1 - 3.2 - 3.3 - 9	3	
						OCEANO 4.0 - 4.1 - 4.2 - 4.3	1	
	MID0020	24V	1500mA dc	24 W	IP67	OCEANO 1.0 - 1.1	23	
						OCEANO 2.0 - 2.1	11	
						OCEANO 3.0 - 3.1 - 3.2 - 3.3 - 9	10	
						OCEANO 4.0 - 4.1 - 4.2 - 4.3	3	
	MID0021	DALI 24V	1000mA dc	24 W	IP67	OCEANO 1.0 - 1.1	15	
						OCEANO 2.0 - 2.1	9	
						OCEANO 3.0 - 3.1 - 3.2 - 3.3 - 9	6	
						OCEANO 4.0 - 4.1 - 4.2 - 4.3	2	





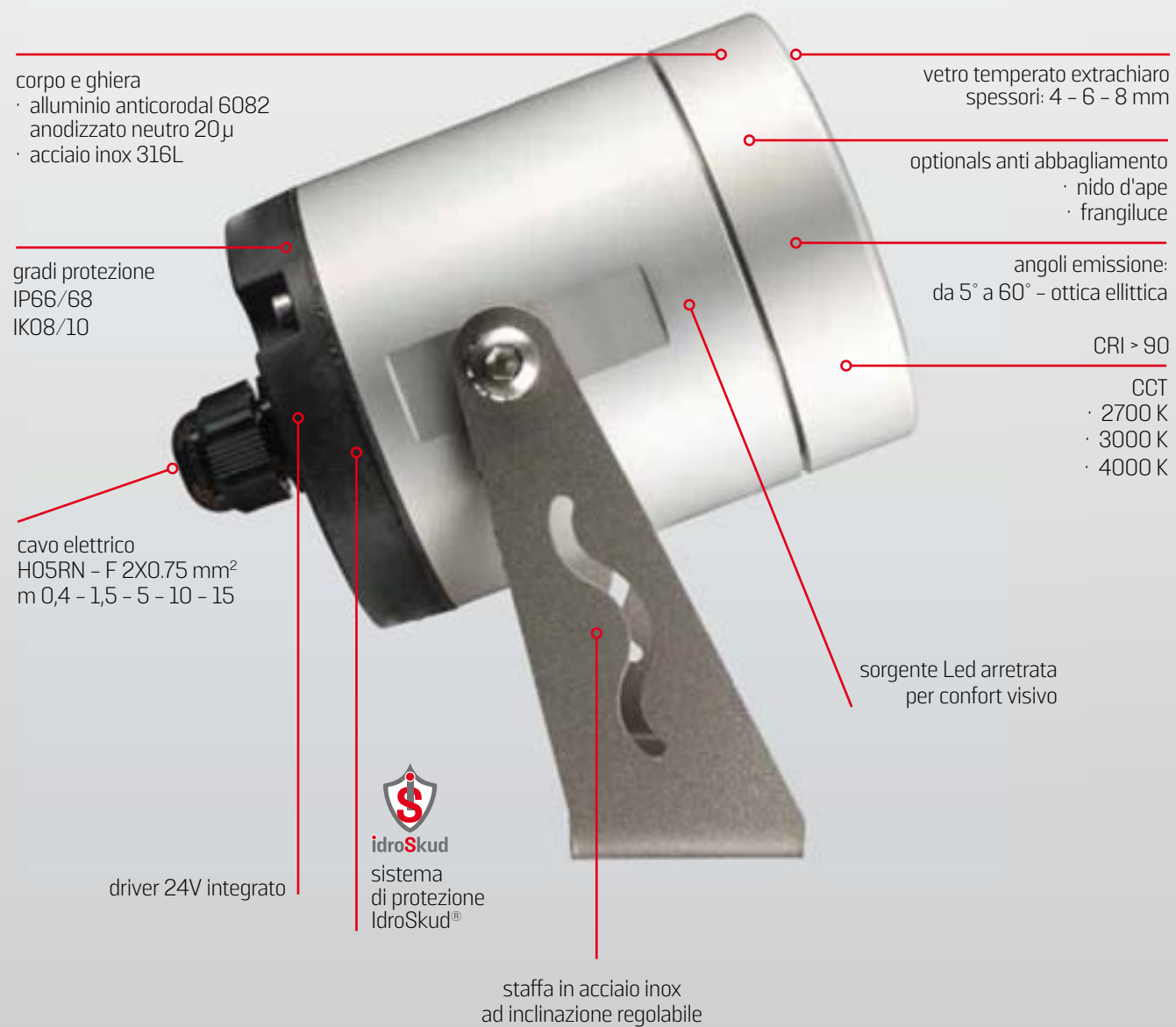
OCEANO

PROIETTORI PER ESTERNI



OCEANO

CARATTERISTICHE COSTRUTTIVE



OCEANO

GAMMA MODELLI





OCEANO 5

Proiettore adatto agli ambienti **esterni** (IP66/IP68) con range di temperatura di esercizio: **-20°C / +50°C**. Per offrire la massima versatilità di applicazione il corpo può essere in alluminio o acciaio; la staffa, in acciaio per entrambi i modelli, permette di regolare l'inclinazione dell'apparecchio. La sorgente luminosa è costituita da un singolo chip power Led da **1W** alimentato a 24V in tensione costante con driver integrato.

Il flusso luminoso di **53 lm** (3000K) lo rende **ideale** per illuminare dettagli architettonici, piante da giardino o giochi d'acqua, grazie ai diversi angoli di emissione: 15°, 25° e 40° ed **ottica ellittica** 20x43°.

La sorgente è arretrata per un maggior comfort visivo.

La **temperatura colore** della luce è disponibile nelle varianti: 2700K, 3000K, 4000K con CRI > 90. Oceano 5.0 è dotato di sistema **IdroSkud®** per la protezione dei componenti elettronici da picchi di tensione, inversione di polarità e infiltrazioni di acqua. È previsto l'accessorio per l'installazione nel terreno (picchetto). La misura del cavo elettrico è 0.4m; a richiesta: 1.5m, 5m, 10m, 15m.

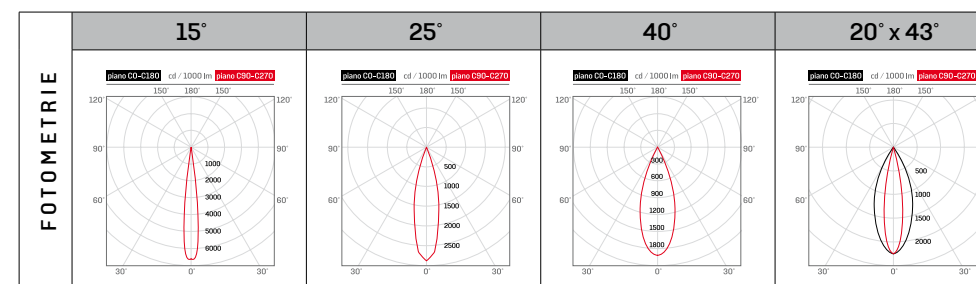
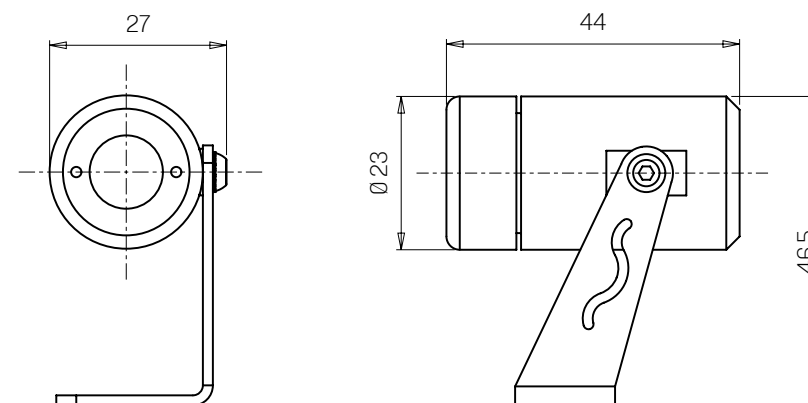


alluminio

acciaio

potenza	1 W singolo chip Power Led
alimentazione	24V Tensione Costante - driver integrato
classe isolamento	Classe III
grado IP	IP66 / IP68 10 m
grado IK	IK 09
temperatura di esercizio	-20°C / +50°C
dimensioni	Ø 23 x 44 x 46,5 mm
flusso sorgente	172 lm (3000K)
flusso effettivo	53 lm (3000K)
angoli di emissione	15° - 25° - 40° - ellittica 20° x 43°
CCT	2700K - 3000K - 4000K
CRI	> 90
BIN selection	2 Step MacAdam

corpo	- alluminio anticorodal 6082 anodizzato neutro 20µ - acciaio inox 316L
ghiera	- alluminio anticorodal 6082 anodizzato neutro 20µ - acciaio inox 316L
schermo	vetro temperato extrachiaro sp. 4 mm
montaggio	con staffa in acciaio
cavo alimentazione	FR5FOEM7 - AD8 2X0.5 mm ²
collegamento elettrico	parallelo
peso	52 g (alluminio) 112 g (acciaio)
protezioni	Sistema di protezione IdroSkud® _ protezione inversione polarità _ protezione dai picchi di tensione _ protezione da infiltrazioni di umidità
produzione	ITALIA



famiglia

CEA MIZAR OCEANO

modello

12 OCEANO 5

CCT

C 2700 K

D 3000 K

F 4000 K

CRI

C > 90

ottica

S 15°

M 25°

L 40°

E 20°x43° ell.

optionals

O nessuno

finitura

00 alluminio

01 acciaio

lunghezza cavo

A 0,4 m

C 1,5 m

H 5 m

M 10 m

P 15 m

progressivo

00 standard

Per la corretta composizione del codice vedere le istruzioni a pagina 151 o collegarsi al sito mizar.it





OCEANO 6

Proiettore adatto agli ambienti **esterni** (IP66/IP68), con range di temperatura di esercizio: **-20°C / +50°C**. Per offrire la massima versatilità di applicazione il corpo può essere in **alluminio** o **acciaio**, la staffa, in acciaio per entrambi i modelli, permette di regolare l'inclinazione dell'apparecchio. La sorgente luminosa è costituita da un singolo chip power Led da **2W** alimentato a 24V in tensione costante con driver integrato. Il flusso luminoso di **120 lm** (3000K) lo rende **ideale** per illuminare dettagli architettonici, piante da giardino o giochi d'acqua, grazie ai diversi angoli di emissione: 10°, 36° e 60° ed **ottica ellittica** 10°x53°. La sorgente è arretrata per un maggior comfort visivo. La **temperatura colore** della luce è disponibile nelle varianti: 2700K, 3000K, 4000K con CRI > 90. Oceano 6.0 è dotato di sistema **IdroSkud®** per la protezione dei componenti elettronici da picchi di tensione, inversione di polarità e infiltrazioni di acqua. Sono previsti optional per l'anti-abbagliamento (nido d'ape) e accessori per l'installazione nel terreno (picchetto). La misura del cavo elettrico è 0.4m; a richiesta: 1.5m, 5m, 10m, 15m.

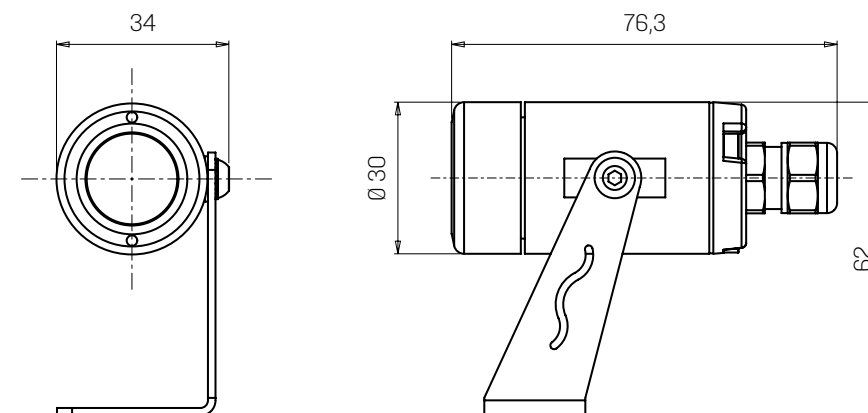


alluminio

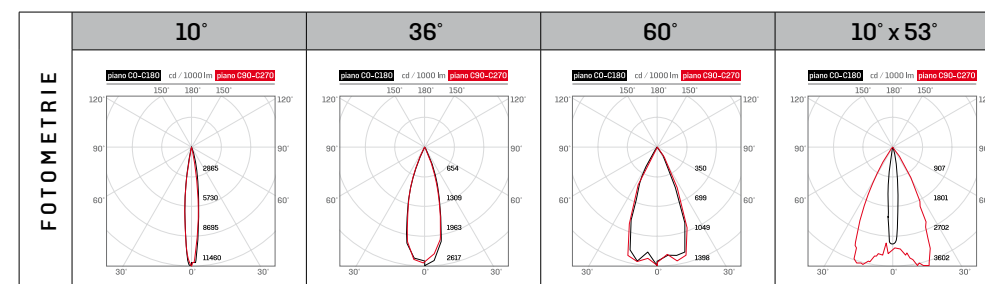
acciaio

potenza	2 W singolo chip Power Led
alimentazione	24V Tensione Costante - driver integrato
classe isolamento	Classe III
grado IP	IP66 / IP68 10 m
grado IK	IK 07
temperatura di esercizio	-20°C / +50°C
dimensioni	Ø 30 x 76 x 62 mm
flusso sorgente	195 lm (3000K)
flusso effettivo	120 lm (3000K)
angoli di emissione	10° - 36° - 60° - ellittica 10° x 53°
CCT	2700K - 3000K - 4000K
CRI	> 90
BIN selection	2 Step MacAdam

corpo	- alluminio anticorrosivo 6082 anodizzato neutro 20µ - acciaio inox 316L
ghiera	- alluminio anticorrosivo 6082 anodizzato neutro 20µ - acciaio inox 316L
schermo	vetro temperato extrachiaro sp. 6 mm
montaggio	con staffa in acciaio
cavo alimentazione	H05RN - F 2X0.75 mm ²
collegamento elettrico	parallelo
peso	118 g (alluminio) 226 g (acciaio)
protezioni	Sistema di protezione IdroSkud® _ protezione inversione polarità _ protezione dai picchi di tensione _ protezione da infiltrazioni di umidità
produzione	ITALIA



OPTIONALS	nido d'ape	cavo m 0.4, 1.5, 5, 10, 15	ACCESSORI	picchetto
				CEAZZZ016
				alimentatori per i modelli consigliati consultare pagina 54

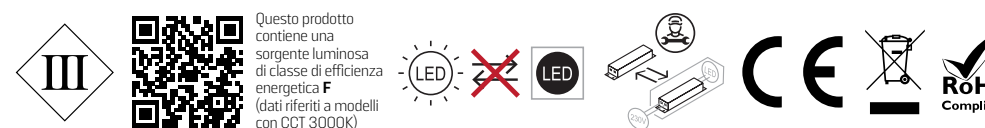


CONFIGURAZIONE DEL CODICE PRODOTTO



famiglia	CEA	MIZAR OCEANO
modello	13	OCEANO 6
CCT	C	2700 K
	D	3000 K
	F	4000 K
CRI	C	> 90
ottica	S	10°
	M	36°
	L	60°
	E	10°x53° ell.
optionals	O	nessuno
	I	nido d'ape
finitura	00	alluminio
	01	acciaio
lunghezza cavo	A	0,4 m
	C	1,5 m
	H	5 m
	M	10 m
	P	15 m
progressivo	00	standard

Per la corretta composizione del codice vedere le istruzioni a pagina 151 o collegarsi al sito mizar.it





OCEANO 7

Proiettore adatto agli ambienti **esterni** e in **immersione** fino a 10 metri, (IP66/IP68) con range di temperatura di esercizio: **-20°C / +50°C**.

Per offrire la massima versatilità di applicazione il corpo può essere in **alluminio** o **acciaio**, la staffa, in acciaio per entrambi i modelli, permette di regolare l'inclinazione dell'apparecchio.

La sorgente luminosa è costituita da un singolo chip power Led da **3W** alimentato a 24V in tensione costante con driver integrato.

Il flusso luminoso di **153 lm** (3000K) lo rende **ideale** per illuminare dettagli architettonici, piante da giardino o giochi d'acqua, grazie ai diversi angoli di emissione: 10°, 25° e 40° ed **ottica ellittica** 10°x45°.

La sorgente è arretrata per un maggior confort visivo. La **temperatura colore** della luce è disponibile nelle varianti: 2700K, 3000K, 4000K con CRI > 90.

Oceano 7.0 è dotato di sistema **IdroSkud®** per la protezione dei componenti elettronici da picchi di tensione, inversione di polarità e infiltrazioni di acqua. Sono previsti optional per l'anti-abbagliamento (nido d'ape) e accessori per l'installazione nel terreno (picchetto). La misura del cavo elettrico è 0.4m; a richiesta: 1.5m, 5m, 10m, 15m.

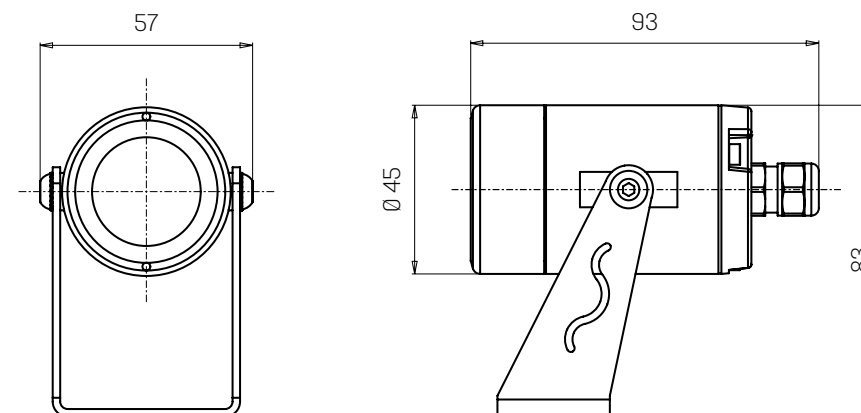


alluminio

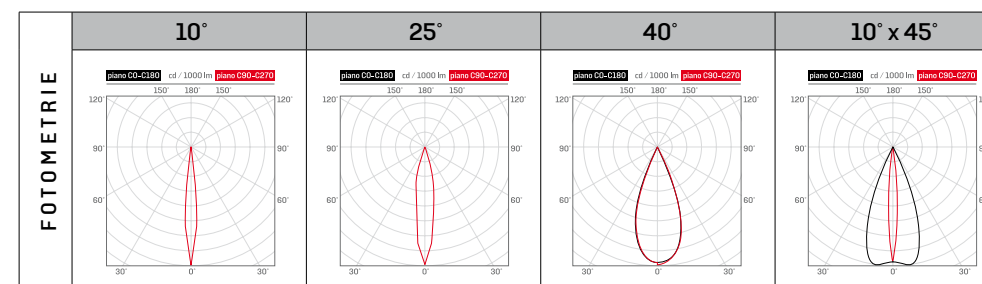
acciaio

potenza	3 W singolo chip Power Led
alimentazione	24V Tensione Costante - driver integrato
classe isolamento	Classe III
grado IP	IP66 / IP68 10 m
grado IK	IK10
temperatura di esercizio	-20°C / +50°C
dimensioni	Ø 45 x 93 x 83 mm
flusso sorgente	227 lm (3000K)
flusso effettivo	153 lm (3000K)
angoli di emissione	10° - 25° - 40° - ellittica 10° x 45°
CCT	2700K - 3000K - 4000K
CRI	> 90
BIN selection	2 Step MacAdam

corpo	- alluminio anticorrosione 6082 anodizzato neutro 20µ - acciaio inox 316L
ghiera	- alluminio anticorrosione 6082 anodizzato neutro 20µ - acciaio inox 316L
schermo	vetro temperato extrachiaro sp. 8 mm
montaggio	con staffa in acciaio
cavo alimentazione	H05RN - F 2X0.75 mm ²
collegamento elettrico	parallelo
peso	304 g (alluminio) 629 g (acciaio)
protezioni	Sistema di protezione IdroSkud® _ protezione inversione polarità _ protezione dai picchi di tensione _ protezione da infiltrazioni di umidità
produzione	ITALIA



OPTIONALS	nido d'ape	cavo m 0.4, 1.5, 5, 10, 15	ACCESSORI	picchetto
				CEAZZZ016
				alimentatori per i modelli consigliati consultare pagina 54



famiglia	MIZAR OCEANO	
CEA	MIZAR OCEANO	
modello	OCEANO 7	
14	OCEANO 7	
CCT		
C	2700 K	▼
D	3000 K	▼
F	4000 K	▼
CRI	> 90	
C	> 90	
ottica		
S	10°	▼
M	25°	▼
L	40°	▼
E	10°x45° ell.	▼
optionals		
O	nessuno	
I	nido d'ape	
finitura		
00	corpo alluminio	
01	corpo acciaio	
lunghezza cavo		
A	0,4 m	
C	1,5 m	
H	5 m	
M	10 m	
P	15 m	
progressivo		
00	standard	

Per la corretta composizione del codice vedere le istruzioni a pagina 151 o collegarsi al sito mizar.it



Questo prodotto contiene una sorgente luminosa di classe di efficienza energetica **F** (dati riferiti a modelli con CCT 3000K)

III

LED

CE

RoHS Compliant



OCEANO 8

Proiettore adatto agli ambienti **esterni** e in **immersione** fino a 10 metri, (IP66/IP68) con range di temperatura di esercizio: **-20°C / +50°C**.

Per offrire la massima versatilità di applicazione il corpo può essere in **alluminio** o **acciaio**, la staffa, in acciaio per entrambi i modelli, permette di regolare l'inclinazione dell'apparecchio.

La sorgente luminosa è costituita da un singolo chip power Led da **7W** alimentato a 24V in tensione costante con driver integrato.

Il flusso luminoso di **305 lm** (3000K) lo rende **ideale** per illuminare dettagli architettonici, piante da giardino o giochi d'acqua, grazie ai diversi angoli di emissione: 5°, 20° e 60° ed **ottica ellittica** 15°x60°.

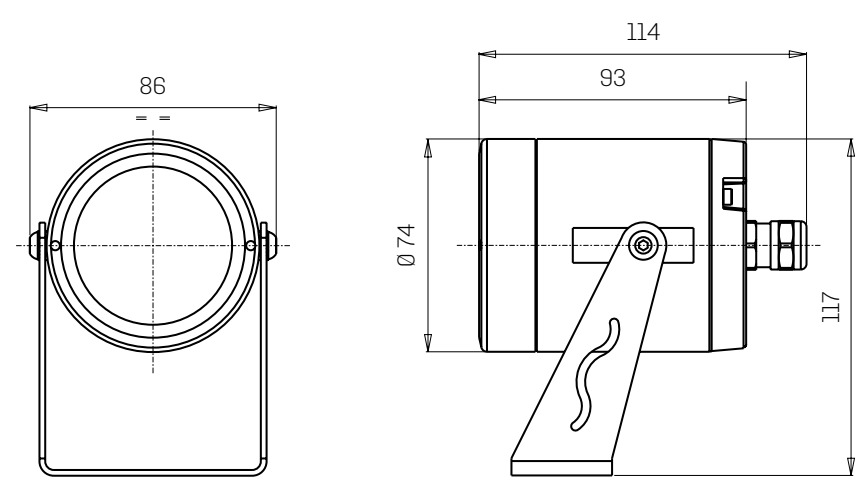
La sorgente è arretrata per un maggior confort visivo. La **temperatura colore** della luce è disponibile nelle varianti: 2700K, 3000K, 4000K con CRI > 90.

Oceano 8.0 è dotato di sistema **IdroSkud®** per la protezione dei componenti elettronici da picchi di tensione, inversione di polarità e infiltrazioni di acqua. Sono previsti optional per l'anti-abbagliamento (nido d'ape) e accessori per l'installazione nel terreno (picchetto). La misura del cavo elettrico è 0.4m; a richiesta: 1.5m, 5m, 10m, 15m.

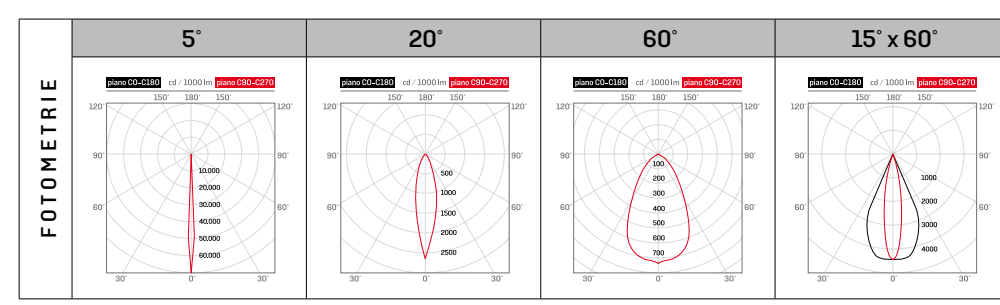


potenza	7 W singolo chip Power Led
alimentazione	24V Tensione Costante - driver integrato
classe isolamento	Classe III
grado IP	IP66 / IP68 10 m
grado IK	IK 09
temperatura di esercizio	-20°C / +50°C
dimensioni	Ø 74 x 114 x 117 mm
flusso sorgente	410 lm (3000K)
flusso effettivo	305 lm (3000K)
angoli di emissione	5° - 20° - 60° - ellittica 15° x 60°
CCT	2700K - 3000K - 4000K
CRI	> 90
BIN selection	2 Step MacAdam

corpo	- alluminio anticorrosione 6082 anodizzato neutro 20µ - acciaio inox 316L
ghiera	- alluminio anticorrosione 6082 anodizzato neutro 20µ - acciaio inox 316L
schermo	vetro temperato extrachiaro sp. 8 mm
montaggio	con staffa in acciaio
cavo alimentazione	H05RN - F 2X0.75 mm ²
collegamento elettrico	parallelo
peso	748 g (alluminio) 1592 g (acciaio)
protezioni	Sistema di protezione IdroSkud® _ protezione inversione polarità _ protezione dai picchi di tensione _ protezione da infiltrazioni di umidità
produzione	ITALIA



OPTIONALS	nido d'ape	cavo m 0.4, 1.5, 5, 10, 15
ACCESSORI	picchetto	
		CEAZZZ017
alimentatori per i modelli consigliati consultare pagina 54		



CONFIGURAZIONE DEL CODICE PRODOTTO



famiglia	
CEA	MIZAR OCEANO
modello	
15	OCEANO 8
CCT	
C	2700 K
D	3000 K
F	4000 K
CRI	
C	> 90
ottica	
S	5°
M	20°
L	60°
E	15°x60° ell.
optionals	
O	nessuno
I	nido d'ape
finitura	
00	alluminio
01	acciaio
lunghezza cavo	
A	0,4 m
C	1,5 m
H	5 m
M	10 m
P	15 m
progressivo	
00	standard

Per la corretta composizione del codice vedere le istruzioni a pagina 151 o collegarsi al sito mizar.it

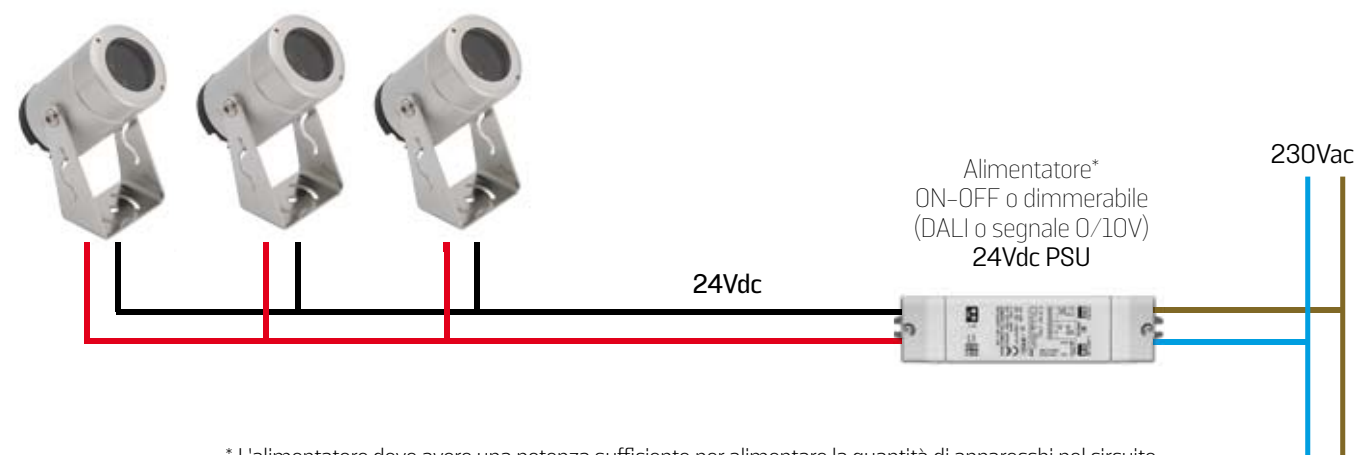







OCEANO

COLLEGAMENTO ELETTRICO IN PARALLELO SISTEMA ON-OFF O DIMMERABILE (DALI O SEGNALE 0-10V)

Gli apparecchi OCEANO sono progettati per il collegamento in parallelo con alimentatori ON-OFF o dimmerabili



* L'alimentatore deve avere una potenza sufficiente per alimentare la quantità di apparecchi nel circuito più una tolleranza del 30% per gestire la corrente di spunto.

	cod	OUT tensione	output max	W max	IP	modello di faretti supportati	numero faretti	
ALIMENTATORI CONSIGLIATI	MID0019	24V	600mA dc	14,4 W	IP67	OCEANO 5	9	
						OCEANO 6	5	
						OCEANO 7	3	
						OCEANO 8	1	
	MID0020	24V	1500mA dc	24 W	IP67	OCEANO 5	23	
						OCEANO 6	11	
						OCEANO 7	10	
						OCEANO 8	3	
	MID0021	DALI 24V	1000mA dc	24 W	IP67	OCEANO 5	15	
						OCEANO 6	9	
						OCEANO 7	6	
						OCEANO 8	2	





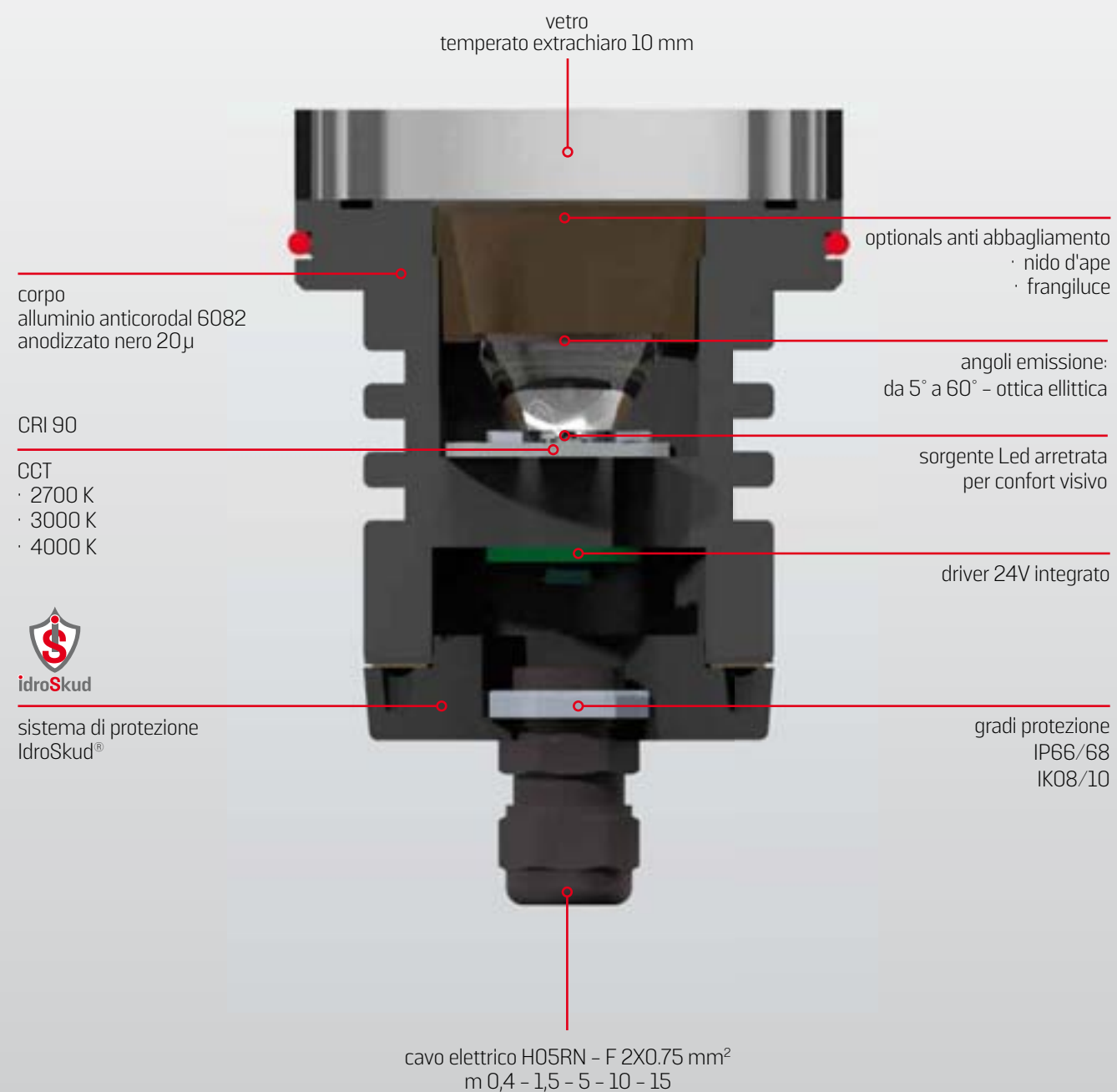
VITRUM

FARETTI DA INCASSO
CALPESTABILI



VITRUM

CARATTERISTICHE COSTRUTTIVE



VITRUM

GAMMA PRODOTTI



VITRUM 1.0

Apparecchio da incasso, **calpestabile**, adatto agli ambienti **esterni** e in **immersione** (IP66/IP68) con range di temperatura di esercizio: **-20°C / +50°C**.

La sua particolarità è di possedere lo **schermo in vetro temperato senza ghiera metallica, trasparente**, con bordo serigrafato in colore nero.

Il corpo è in alluminio anticorrosivo anodizzato nero.

La sorgente luminosa è costituita da un singolo chip power Led da 2W alimentato a 24Vdc in tensione costante con driver integrato.

Il design essenziale lo rende **ideale** come corpo illuminante per ambienti eleganti in interno ed esterno, nonché per situazioni ad elevata umidità (spa, cantine).

Il flusso luminoso è di **125 lm** (3000K), con angoli di emissione 10°, 36° e 60° ed **ottica ellittica** 10°x53°.

La sorgente è arretrata per un maggior confort visivo.

La **temperatura colore** della luce è disponibile nelle varianti: 2700K, 3000K, 4000K con CRI > 90.

Vitrum 1.0 è dotato di sistema **IdroSkud®** per la protezione dei componenti elettronici da picchi di tensione, inversione di polarità e infiltrazioni di acqua.

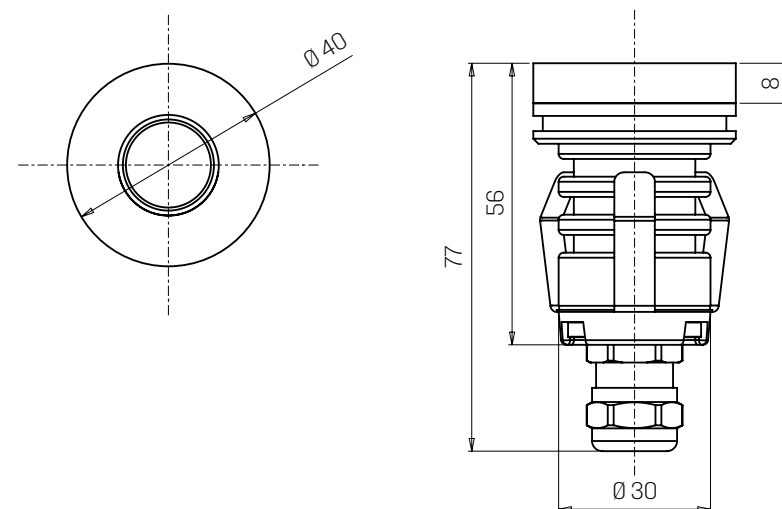
Sono previsti optional per l'anti-abbagliamento (nido d'ape) e accessori per l'installazione (cassaforme drenanti, stagna e per cartongesso).

La misura del cavo elettrico è 0.4m; a richiesta: 1.5m, 5m, 10m, 15m.



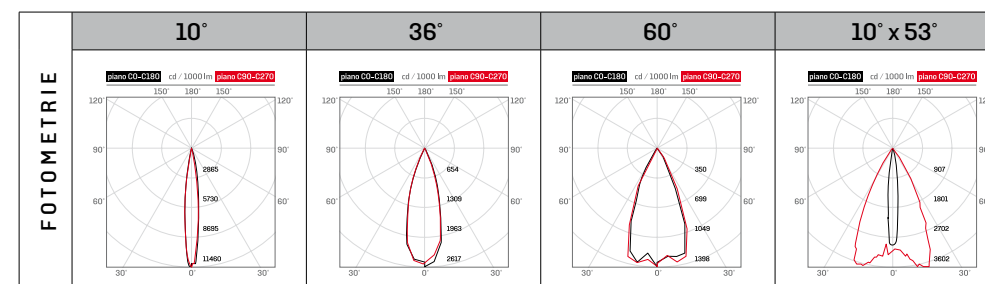
potenza	2W Led singolo Power Led
alimentazione	24V Tensione Costante - driver integrato
classe isolamento	Classe III
grado IP	IP66 / IP68
grado IK	IK10
temperatura di esercizio	-20°C / +50°C
dimensioni	Ø 40 x 77 mm
flusso sorgente	178 lm (3000K)
flusso effettivo	125 lm (3000K)
angoli di emissione	10° - 36° - 60° - ellittica 10° x 53°
CCT	2700K - 3000K - 4000K
CRI	> 90
BIN selection	2 Step MacAdam

corpo	alluminio anticorrosivo 6082 anodizzato nero 20µ
schermo	vetro temperato extrachiaro sp. 8 mm serigrafato nero
montaggio	con cassaforma
cavo alimentazione	0,4 m H05RN - F 2X0,75 mm ²
collegamento elettrico	parallelo
peso	113 g
protezioni	sistema di protezione IdroSkud® _ protezione inversione polarità _ protezione dai picchi di tensione _ protezione da infiltrazioni di umidità
produzione	ITALIA



OPTIONALS	nido d'ape	cavo m 0.4, 1.5, 5, 10, 15

ACCESSORI	cassaforma drenante	cassaforma drenante slim	cassaforma da cartongesso a soffitto
	VITZZZ000	VITZZZ003	VITZZZ006
	mm Ø 87 x 125,5	mm Ø 60 x 104	in definizione
alimentatori per i modelli consigliati consultare pagina 72			



VITRUM 1.0

CONFIGURAZIONE DEL CODICE PRODOTTO



famiglia	
VIT	MIZAR VITRUM
modello	
01	VITRUM 1
CCT	
C	2700 K
D	3000 K
F	4000 K
CRI	
C	> 90
ottica	
S	10°
M	36°
L	60°
E	10°x53° ell.
optionals	
O	nessuno
I	nido d'ape
finitura	
00	vetro serigrafato
lunghezza cavo	
A	0,4 m
C	1,5 m
H	5 m
D	10 m
E	15 m
progressivo	
00	standard

Per la corretta composizione del codice vedere le istruzioni a pagina 151 o collegarsi al sito mizar.it





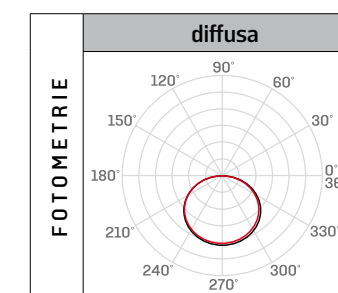
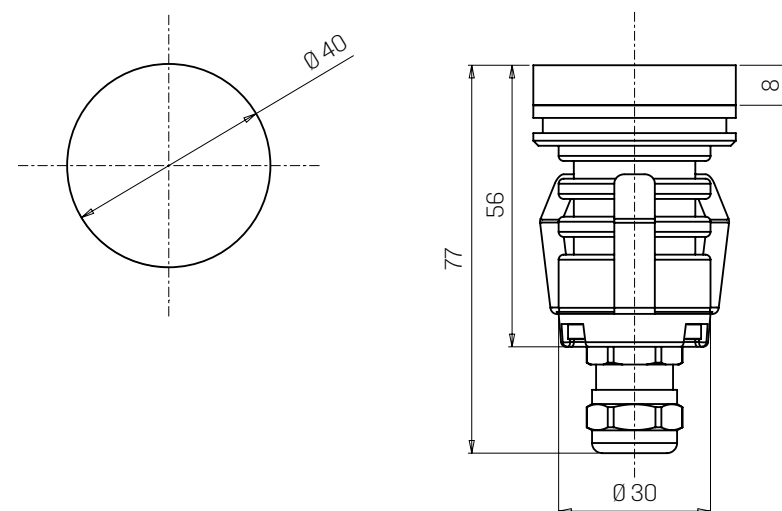
VITRUM 1.1



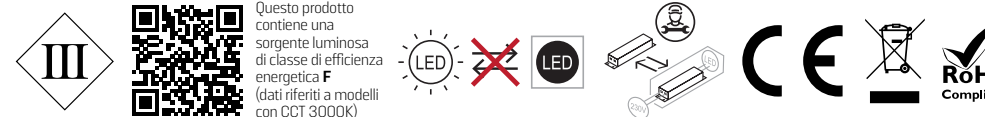
Apparecchio da incasso, **calpestabile**, adatto agli ambienti **esterni** e in **immersione** (IP66/IP68) con range di temperatura di esercizio: **-20°C / +50°C**. La sua particolarità è di possedere lo **schermo in vetro temperato senza ghiera metallica con finitura satinata**. Il corpo è in alluminio anticorrosione anodizzato nero. La sorgente luminosa è costituita da un singolo chip power Led da 2W alimentato a 24Vdc in tensione costante con driver integrato. Il design essenziale lo rende **ideale** come corpo illuminante per ambienti eleganti in interno ed esterno, nonché per situazioni ad elevata umidità (spa, cantine). Il flusso luminoso è di **95 lm** (3000K) con emissione diffusa. La sorgente è arretrata per un maggior confort visivo. La **temperatura colore** della luce è disponibile nelle varianti: 2700K, 3000K, 4000K con CRI > 90. Vitrum 1.1 è dotato di sistema **IdroSkud®** per la protezione dei componenti elettronici da picchi di tensione, inversione di polarità e infiltrazioni di acqua. Sono previsti optional accessori per l'installazione (cassaforme drenanti, stagna e per cartongesso). La misura del cavo elettrico è 0.4m; a richiesta: 1.5m, 5m, 10m, 15m.

potenza	2W Led singolo Power Led
alimentazione	24V Tensione Costante - driver integrato
classe isolamento	Classe III
grado IP	IP66 / IP68
grado IK	IK10
temperatura di esercizio	-20°C / +50°C
dimensioni	Ø 40 x 77 mm
flusso sorgente	178 lm (3000K)
flusso effettivo	95 lm (3000K)
angoli di emissione	10° - 36° - 60° - ellittica 10° x 53°
CCT	2700K - 3000K - 4000K
CRI	> 90
BIN selection	2 Step MacAdam

corpo	alluminio anticorrosione 6082 anodizzato nero 20µ
schermo	vetro temperato extrachiaro sp. 8 mm finitura satinata
montaggio	con cassaforma
cavo alimentazione	0,4 m H05RN - F 2X0,75 mm²
collegamento elettrico	parallelo
peso	113 g
protezioni	sistema di protezione IdroSkud® _ protezione inversione polarità _ protezione dai picchi di tensione _ protezione da infiltrazioni di umidità
produzione	ITALIA  



ACCESSORI	cassaforma drenante	cassaforma drenante slim	cassaforma da cartongesso a soffitto
	VITZZZ000	VITZZZ003	VITZZZ006
	mm Ø 87 x 125,5	mm Ø 60 x 104	in definizione
alimentatori per i modelli consigliati consultare pagina 72			



VITRUM 1.1

CONFIGURAZIONE DEL CODICE PRODOTTO



famiglia

VIT	MIZAR VITRUM
-----	--------------

modello

01	VITRUM1.1
----	-----------

CCT

C	2700 K	
D	3000 K	
F	4000 K	

CRI

C	> 90
---	------

ottica

D	diffusa	
---	---------	--

optionals

O	nessuno
---	---------

finitura

01	vetro satinato
----	----------------

lunghezza cavo

A	0,4 m
C	1,5 m
H	5 m
D	10 m
E	15 m

progressivo

00	standard
----	----------

Per la corretta composizione del codice vedere le istruzioni a pagina 151 o collegarsi al sito mizar.it





VITRUM 2.0

Apparecchio da incasso, **calpestabile**, adatto agli ambienti **esterni** e in **immersione** (IP66/IP68) con range di temperatura di esercizio: **-20°C / +50°C**.

La sua particolarità è di possedere lo **schermo in vetro temperato senza ghiera metallica, trasparente**, con bordo serigrafato in colore nero. Il corpo è in alluminio anticorrosione anodizzato nero. La sorgente luminosa è costituita da un singolo chip power Led da 3W alimentato a 24Vdc in tensione costante con driver integrato.

Il design essenziale lo rende **ideale** come corpo illuminante per ambienti eleganti in interno ed esterno, nonché per situazioni ad elevata umidità (spa, cantine).

Il flusso luminoso è di **165 lm** (3000K), con angoli di emissione 10°, 25° e 40° ed **ottica ellittica 10°x45°**. La sorgente è arretrata per un maggior confort visivo.

La **temperatura colore** della luce è disponibile nelle varianti: 2700K, 3000K, 4000K con CRI > 90.

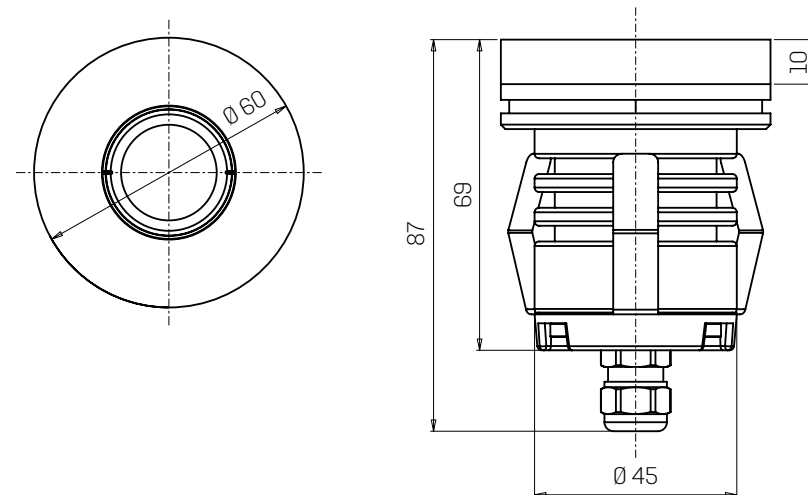
Vitrum 2.0 è dotato di sistema **IdroSkud®** per la protezione dei componenti elettronici da picchi di tensione, inversione di polarità e infiltrazioni di acqua.

Sono previsti optional per l'anti-abbagliamento (nido d'ape e frangiluce) e accessori per l'installazione (cassaforme drenanti, stagna e per cartongesso).

La misura del cavo elettrico è 0.4m; a richiesta: 1.5m, 5m, 10m, 15m.

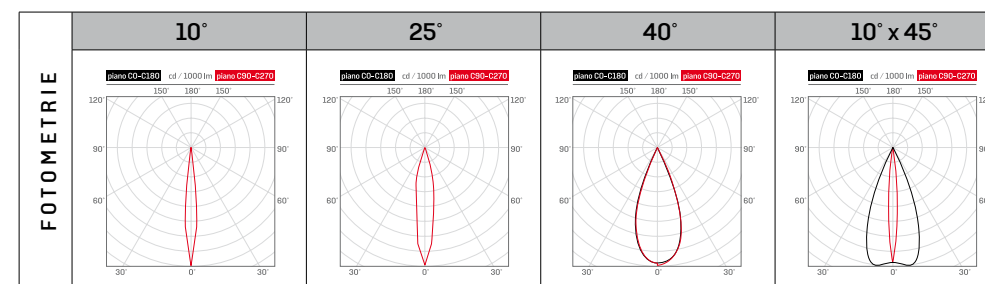
potenza	3W Led singolo Power Led
alimentazione	24V Tensione Costante - driver integrato
classe isolamento	Classe III
grado IP	IP66 / IP68
grado IK	IK10
temperatura di esercizio	-20°C / +50°C
dimensioni	Ø 60 x 87 mm
flusso sorgente	236 lm (3000K)
flusso effettivo	165 lm (3000K)
angoli di emissione	10° - 25° - 40° - ellittica 10° x 45°
CCT	2700K - 3000K - 4000K
CRI	> 90
BIN selection	2 Step MacAdam

corpo	alluminio anticorrosione 6082 anodizzato nero 20µ
schermo	vetro temperato extrachiaro sp. 10 mm serigrafato nero
montaggio	con cassaforma
cavo alimentazione	0,4 m H05RN - F 2X0,75 mm ²
collegamento elettrico	parallelo
peso	278 g
protezioni	sistema di protezione IdroSkud® _ protezione inversione polarità _ protezione dai picchi di tensione _ protezione da infiltrazioni di umidità
produzione	ITALIA



OPTIONALS	nido d'ape	frangiluce	cavo m 0,4, 1,5, 5, 10, 15

ACCESSORI	cassaforma drenante VITZZZ001	cassaforma drenante slim VITZZZ004	cassaforma da cartongesso a soffitto VITZZZ007
	mm Ø 104 x 138	mm Ø 80 x 116,5	in definizione
alimentatori per i modelli consigliati consultare pagina 72			



CONFIGURAZIONE DEL CODICE PRODOTTO



famiglia	
VIT	MIZAR VITRUM
modello	
02	VITRUM 2.0
CCT	
C	2700 K
D	3000 K
F	4000 K
CRI	
C	> 90
ottica	
S	10°
M	25°
L	40°
E	10°x45° ell.
optionals	
0	nessuno
1	nido d'ape
2	frangiluce
finitura	
00	vetro serigrafato
lunghezza cavo	
A	0,4 m
C	1,5 m
H	5 m
D	10 m
E	15 m
progressivo	
00	standard

Per la corretta composizione del codice vedere le istruzioni a pagina 151 o collegarsi al sito mizar.it



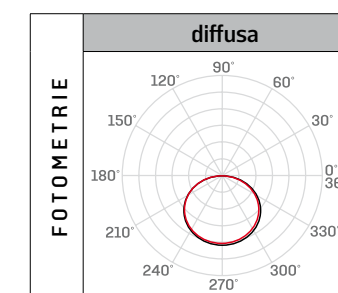
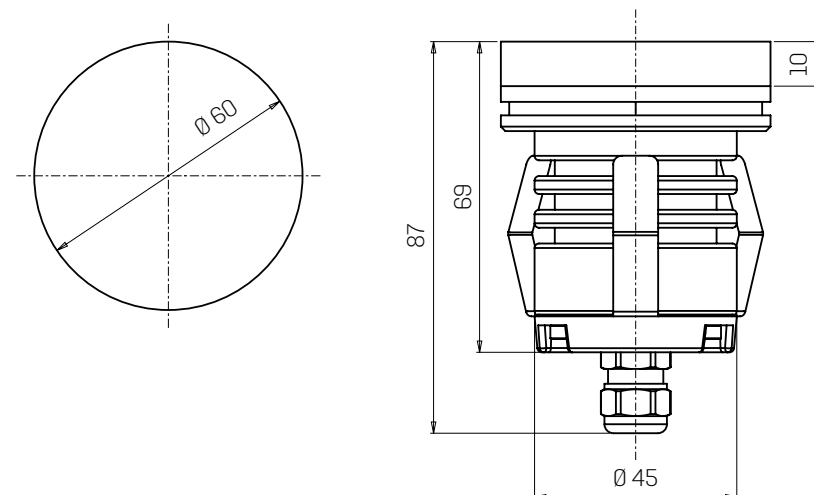


VITRUM 2.1

Apparecchio da incasso, **calpestabile**, adatto agli ambienti **esterni** e in **immersione** (IP66/IP68) con range di temperatura di esercizio: **-20°C / +50°C**. La sua particolarità è di possedere lo **schermo in vetro temperato senza ghiera metallica con finitura satinata**. Il corpo è in alluminio anticorrosione anodizzato nero. La sorgente luminosa è costituita da un singolo chip power Led da 3W alimentato a 24Vdc in tensione costante con driver integrato. Il design essenziale lo rende **ideale** come corpo illuminante per ambienti eleganti in interno ed esterno, nonché per situazioni ad elevata umidità (spa, cantine). Il flusso luminoso è di **125 lm** (3000K) con emissione diffusa. La sorgente è arretrata per un maggior confort visivo. La **temperatura colore** della luce è disponibile nelle varianti: 2700K, 3000K, 4000K con CRI > 90. Vitrum 2.1 è dotato di sistema **IdroSkud®** per la protezione dei componenti elettronici da picchi di tensione, inversione di polarità e infiltrazioni di acqua. Sono previsti optional accessori per l'installazione (cassaforme drenanti, stagna e per cartongesso). La misura del cavo elettrico è 0.4m; a richiesta: 1.5m, 5m, 10m, 15m.

potenza	3W Led singolo Power Led
alimentazione	24V Tensione Costante - driver integrato
classe isolamento	Classe III
grado IP	IP66 / IP68
grado IK	IK10
temperatura di esercizio	-20°C / +50°C
dimensioni	Ø 60 x 93 mm
flusso sorgente	236 lm (3000K)
flusso effettivo	125 lm (3000K)
angolo di emissione	diffusa
CCT	2700K - 3000K - 4000K
CRI	> 90
BIN selection	2 Step MacAdam

corpo	alluminio anticorrosione 6082 anodizzato nero 20µ
schermo	vetro temperato extrachiaro sp. 10 mm finitura satinata
montaggio	con cassaforma
cavo alimentazione	H05RN - F 2X0,75 mm ²
collegamento elettrico	parallelo
peso	278 g
protezioni	sistema di protezione IdroSkud® _ protezione inversione polarità _ protezione dai picchi di tensione _ protezione da infiltrazioni di umidità
produzione	ITALIA



ACCESSORI	cassaforma drenante	cassaforma drenante slim	cassaforma da cartongesso a soffitto
	VITZZZ001	VITZZZ004	VITZZZ007
	mm Ø 104 x 138	mm Ø 80 x 116,5	in definizione
alimentatori per i modelli consigliati consultare pagina 72			



VITRUM 2.1

CONFIGURAZIONE DEL CODICE PRODOTTO



famiglia	
VIT	MIZAR VITRUM
modello	
02	VITRUM 2.1
CCT	
C	2700 K
D	3000 K
F	4000 K
CRI	
C	> 90
ottica	
D	diffusa
optionals	
O	nessuno
finitura	
01	vetro satinato
lunghezza cavo	
A	0,4 m
C	1,5 m
H	5 m
D	10 m
E	15 m
progressivo	
00	standard

Per la corretta composizione del codice vedere le istruzioni a pagina 151 o collegarsi al sito mizar.it



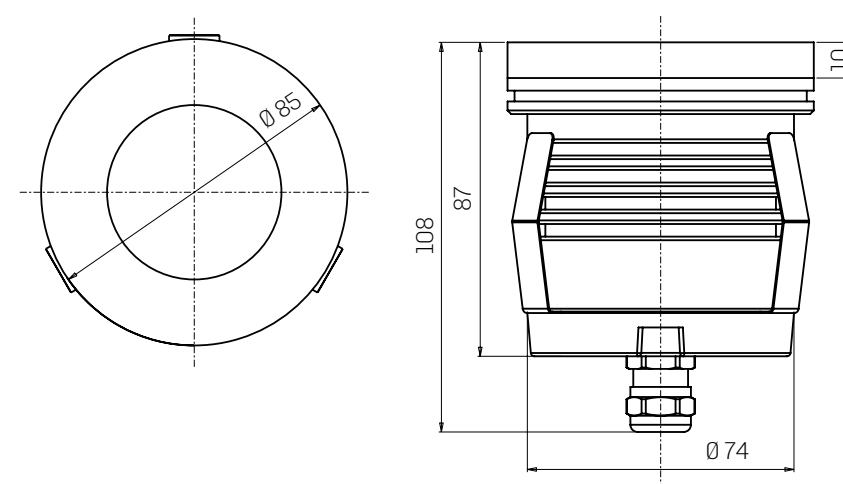


VITRUM 3.0

Apparecchio da incasso, **calpestabile**, adatto agli ambienti **esterni** e in **immersione** (IP66/IP68) con range di temperatura di esercizio: **-20°C / +50°C**. La sua particolarità è di possedere lo **schermo in vetro temperato senza ghiera metallica, trasparente**, con bordo serigrafato in colore nero. Il corpo è in alluminio anticorrosione anodizzato nero. La sorgente luminosa è costituita da un singolo chip power Led da 7W alimentato a 24Vdc in tensione costante con driver integrato. Il design essenziale lo rende **ideale** come corpo illuminante per ambienti eleganti in interno ed esterno, nonché per situazioni ad elevata umidità (spa, cantine). Il flusso luminoso è di **316 lm** (3000K), con angoli di emissione 5°, 20° e 60° ed **ottica ellittica 15°x60°**. La **temperatura colore** della luce è disponibile nelle varianti: 2700K, 3000K, 4000K con CRI > 90. Vitrum 3.0 è dotato di sistema **IdroSkud®** per la protezione dei componenti elettronici da picchi di tensione, inversione di polarità e infiltrazioni di acqua. Sono previsti optional per l'anti-abbagliamento (nido d'ape e frangiluce) e accessori per l'installazione (cassaforme drenanti, stagna e per cartongesso). La misura del cavo elettrico è 0.4m; a richiesta: 1.5m, 5m, 10m, 15m.

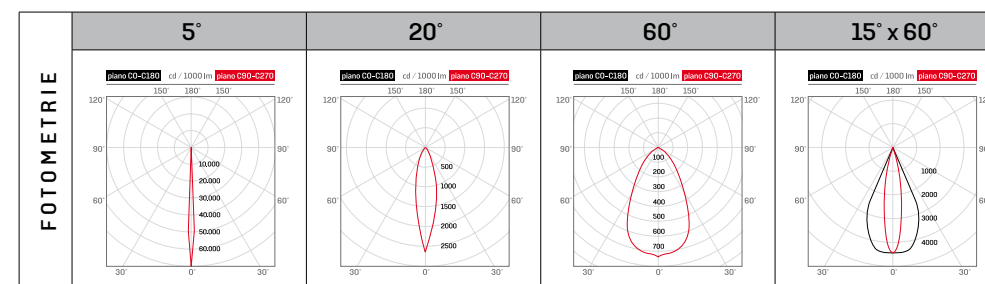
potenza	7W Led singolo Power Led
alimentazione	24V Tensione Costante - driver integrato
classe isolamento	Classe III
grado IP	IP66 / IP68
grado IK	IK10
temperatura di esercizio	-20°C / +50°C
dimensioni	Ø 85 x 108 mm
flusso sorgente	380 lm (3000K)
flusso effettivo	316 lm (3000K)
angoli di emissione	5° - 20° - 60° - ellittica 15° x 60°
CCT	2700K - 3000K - 4000K
CRI	> 90
BIN selection	2 Step MacAdam

corpo	alluminio anticorrosione 6082 anodizzato nero 20µ
schermo	vetro temperato extrachiaro sp. 10 mm serigrafato nero
montaggio	con cassaforma
cavo alimentazione	0,4 m H05RN - F 2X0,75 mm ²
collegamento elettrico	parallelo
peso	632 g
protezioni	sistema di protezione IdroSkud® _ protezione inversione polarità _ protezione dai picchi di tensione _ protezione da infiltrazioni di umidità
produzione	ITALIA



OPTIONALS	nido d'ape	frangiluce	cavo m 0,4, 1,5, 5, 10, 15

ACCESSORI	cassaforma drenante	cassaforma drenante slim	cassaforma da cartongesso a soffitto
	VITZZ002	VITZZ005	VITZZ008
	mm Ø 140 x 158	mm Ø 100 x 148,3	in definizione
alimentatori per i modelli consigliati consultare pagina 72			



CONFIGURAZIONE DEL CODICE PRODOTTO



famiglia	
VIT	MIZAR VITRUM
modello	
03	VITRUM 3.0
CCT	
C	2700 K
D	3000 K
F	4000 K
CRI	
C	> 90
ottica	
S	5°
M	20°
L	60°
E	15°x60° ell.
optionals	
0	nessuno
1	nido d'ape
2	frangiluce
finitura	
00	vetro serigrafato
lunghezza cavo	
A	0,4 m
C	1,5 m
H	5 m
D	10 m
E	15 m
progressivo	
00	standard

Per la corretta composizione del codice vedere le istruzioni a pagina 151 o collegarsi al sito mizar.it



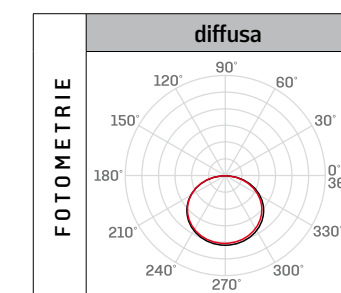
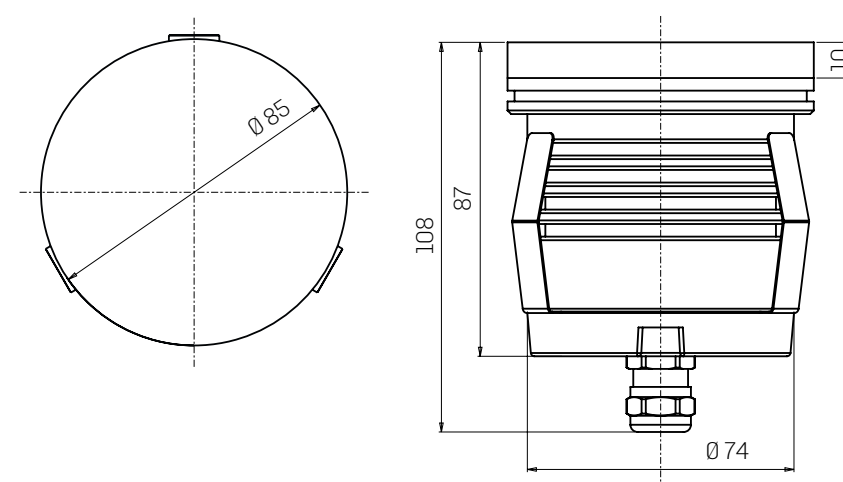


VITRUM 3.1

Apparecchio da incasso, **calpestabile**, adatto agli ambienti **esterni** e in **immersione** (IP66/IP68) con range di temperatura di esercizio: **-20°C / +50°C**. La sua particolarità è di possedere lo **schermo in vetro temperato senza ghiera metallica con finitura satinata**. Il corpo è in alluminio anticorrosione anodizzato nero. La sorgente luminosa è costituita da un singolo chip power Led da 7W alimentato a 24Vdc in tensione costante con driver integrato. Il design essenziale lo rende **ideale** come corpo illuminante per ambienti eleganti in interno ed esterno, nonché per situazioni ad elevata umidità (spa, cantine). Il flusso luminoso è di **290 lm** (3000K) con emissione diffusa. La sorgente è arretrata per un maggior confort visivo. La **temperatura colore** della luce è disponibile nelle varianti: 2700K, 3000K, 4000K con CRI > 90. Vitrum 3.1 è dotato di sistema **IdroSkud®** per la protezione dei componenti elettronici da picchi di tensione, inversione di polarità e infiltrazioni di acqua. Sono previsti optional accessori per l'installazione (cassaforme drenanti, stagna e per cartongesso). La misura del cavo elettrico è 0.4m; a richiesta: 1.5m, 5m, 10m, 15m.

potenza	7W Led singolo Power Led
alimentazione	24V Tensione Costante - driver integrato
classe isolamento	Classe III
grado IP	IP66 / IP68
grado IK	IK10
temperatura di esercizio	-20°C / +50°C
dimensioni	Ø 85 x 108 mm
flusso sorgente	380 lm (3000K)
flusso effettivo	290 lm (3000K)
angolo di emissione	diffusa
CCT	2700K - 3000K - 4000K
CRI	> 90
BIN selection	2 Step MacAdam

corpo	alluminio anticorrosione 6082 anodizzato nero 20µ
schermo	vetro temperato extrachiaro sp. 10 mm finitura satinata
montaggio	con cassaforma
cavo alimentazione	H05RN - F 2X0,75 mm ²
collegamento elettrico	parallelo
peso	632 g
protezioni	sistema di protezione IdroSkud® _ protezione inversione polarità _ protezione dai picchi di tensione _ protezione da infiltrazioni di umidità
produzione	ITALIA



ACCESSORI	cassaforma drenante	cassaforma drenante slim	cassaforma da cartongesso a soffitto
	VITZZZ002	VITZZZ005	VITZZZ008
	mm Ø 140 x 158	mm Ø 100 x 148,3	in definizione
alimentatori per i modelli consigliati consultare pagina 72			



famiglia

VIT	MIZAR VITRUM
-----	--------------

modello

03	VITRUM 3.1
----	------------

CCT

C	2700 K	▼
D	3000 K	▼
F	4000 K	▼

CRI

C	> 90
---	------

ottica

D	diffusa	▼
---	---------	---

optionals

O	nessuno
---	---------

finitura

01	vetro satinato
----	----------------

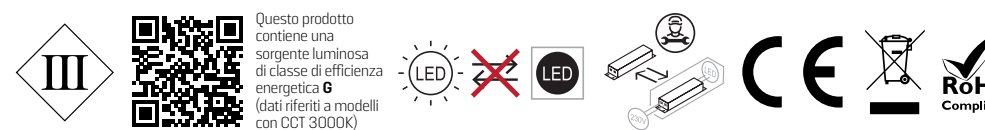
lunghezza cavo

A	0,4 m
C	1,5 m
H	5 m
D	10 m
E	15 m

progressivo

00	standard
----	----------

Per la corretta composizione del codice vedere le istruzioni a pagina 151 o collegarsi al sito mizar.it



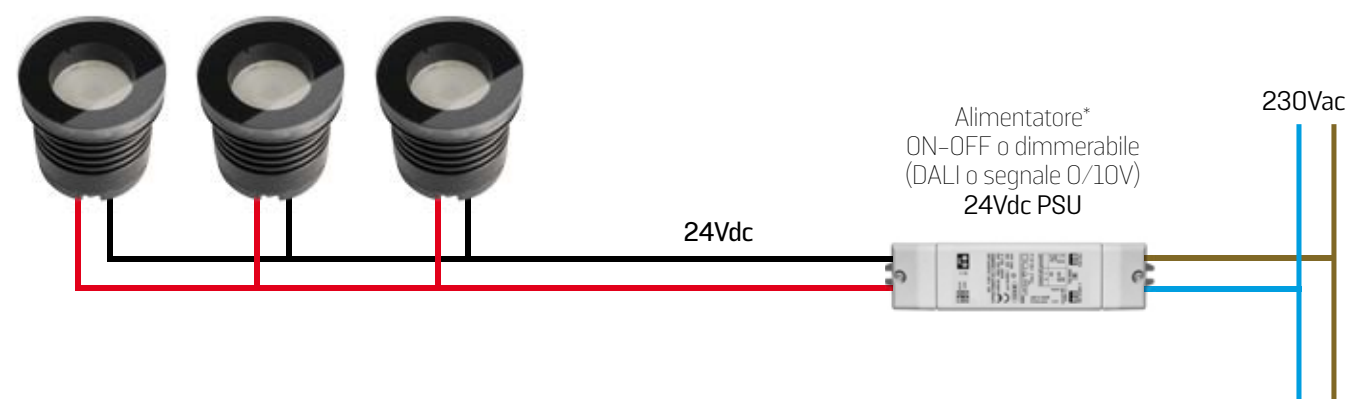


VITRUM

COLLEGAMENTO ELETTRICO IN PARALLELO

SISTEMA ON-OFF O DIMMERABILE (DALI O SEGNALE 0-10V)

Gli apparecchi VITRUM sono progettati per il collegamento in parallelo con alimentatori ON-OFF o dimmerabili



* L'alimentatore deve avere una potenza sufficiente per alimentare la quantità di apparecchi nel circuito più una tolleranza del 30% per gestire la corrente di spunto.

	cod	OUT tensione	output max	W max	IP	modello di faretti supportati	numero faretti	
ALIMENTATORI CONSIGLIATI	MID0019	24V	600mA dc	14,4 W	IP67	VITRUM 1.0 - 1.1	5	
						VITRUM 2.0 - 2.1	3	
						VITRUM 3.0 - 3.1	1	
	MID0020	24V	1500mA dc	24 W	IP67	VITRUM 1.0 - 1.1	11	
						VITRUM 2.0 - 2.1	10	
						VITRUM 3.0 - 3.1	3	
	MID0021	DALI 24V	1000mA dc	24 W	IP67	VITRUM 1.0 - 1.1	9	
						VITRUM 2.0 - 2.1	6	
						VITRUM 3.0 - 3.1	2	





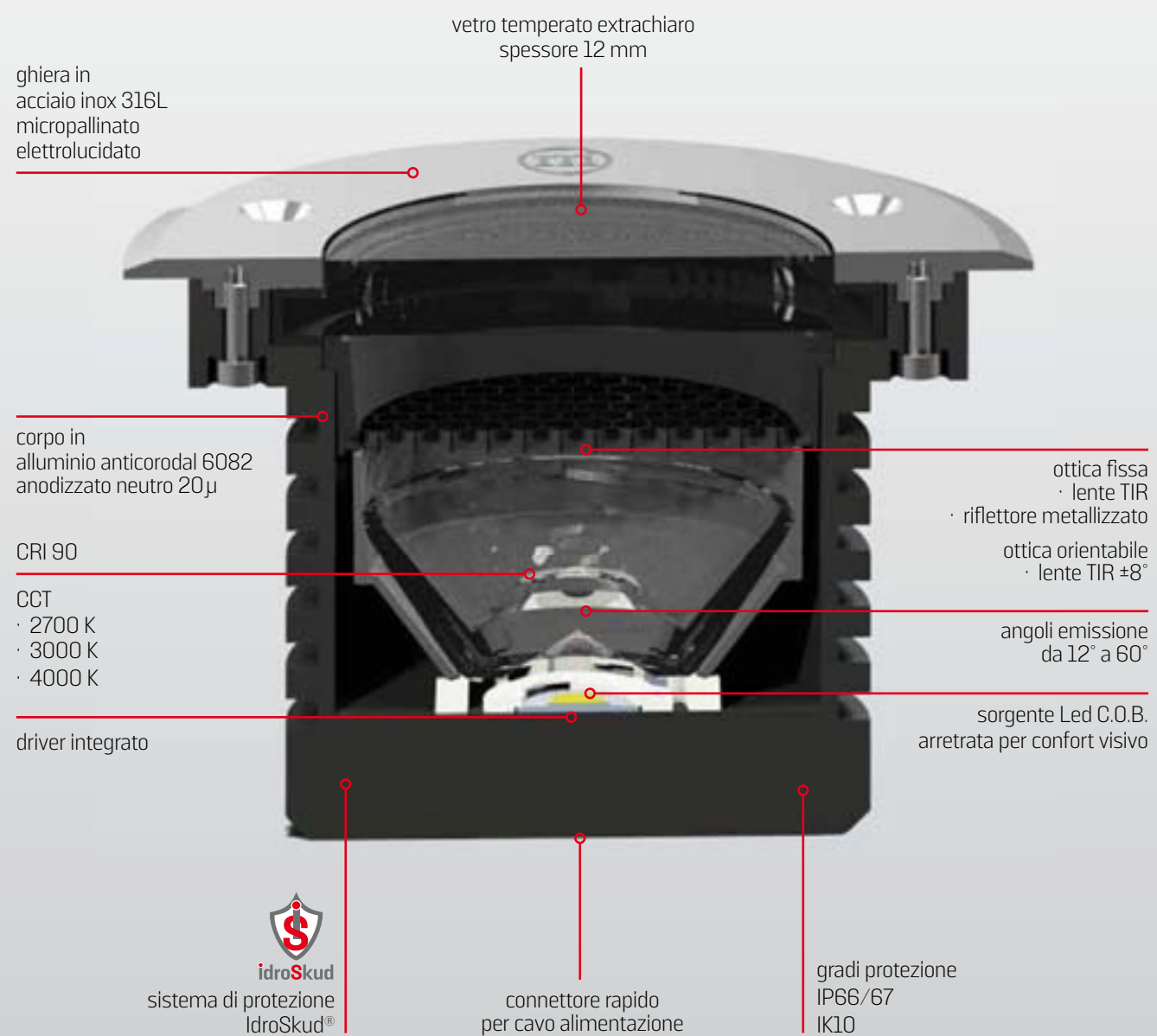
ACUS

APPARECCHI DA INCASSO
CARRABILI



ACUS

CARATTERISTICHE COSTRUTTIVE



ACUS

GAMMA MODELLI

ACUS 1.0	ACUS 1.1	ACUS 2.0
ottica fissa con lente	ottica fissa con riflettore	ottica orientabile con lente



ACUS 1.0

Apparecchio da incasso a terra, **carrabile**, adatto agli ambienti **esterni** (IP66/IP67), con range di temperatura di esercizio: **-20°C / +50°C**.

Per ridurre il peso e garantire resistenza all'usura, il corpo è in **alluminio** e la ghiera tonda in **acciaio**.

La sorgente luminosa è costituita da Led C.O.B alimentato in corrente costante, max 700mA, per potenza massima di **25W**.

Il flusso luminoso di **2005 lm** (3000K) lo rende **ideale** per tracciare **percorsi** pedonali e carrabili o illuminare facciate e dettagli architettonici grazie all'ottica con lente TIR e angoli di emissione: 14°, 35°, 55°.

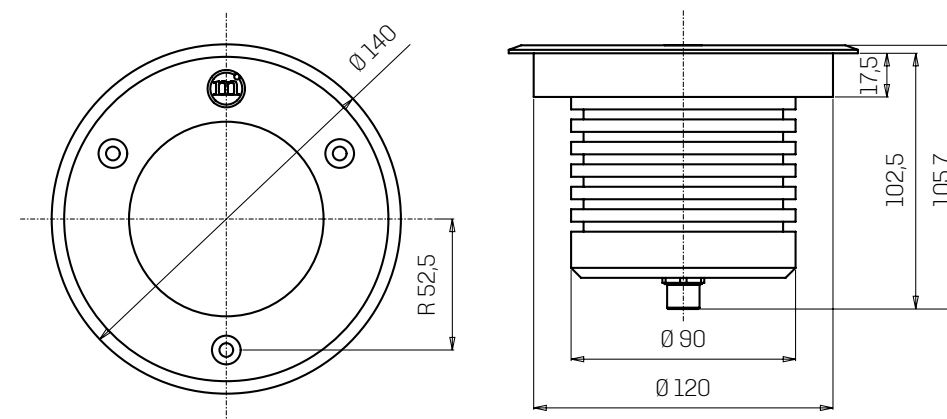
La sorgente Led è arretrata per maggior confort visivo. **Temperatura colore** della luce disponibile nelle varianti: 2700K, 3000K, 4000K con CRI > 90.

Acus 1.0 è dotato di sistema **IdroSkud®** per la protezione dei componenti elettronici da picchi di tensione, inversione di polarità e infiltrazioni di acqua. Sono previsti optionals per l'anti-abbagliamento (nido d'ape e frangiluce) e accessori per l'installazione (cassaforma carrabile).

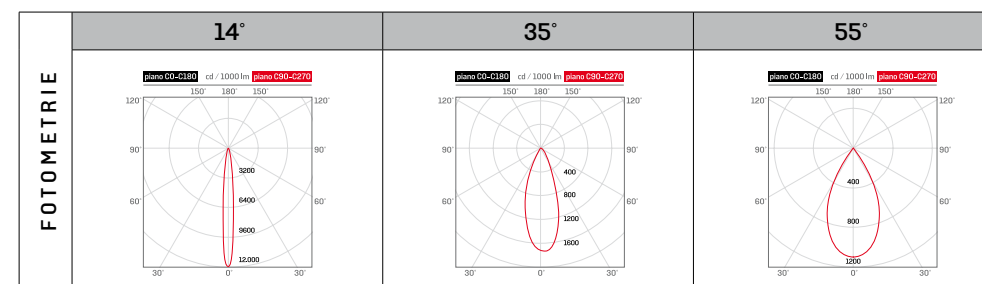


potenza	25W - Led C.O.B.
alimentazione	700mA Corrente Costante - driver integrato
classe isolamento	Classe III
grado IP	IP66 / IP67
grado IK	IK10
temperatura di esercizio	-20°C / +50°C
dimensioni	Ø 140 x 106 mm
flusso sorgente	2652 lm (3000K)
flusso effettivo	2005 lm (3000K)
ottica	fissa con lente TIR
angoli di emissione	14° - 35° - 55°
CCT	2700K - 3000K - 4000K
CRI	> 90
BIN selection	3 Step MacAdam

corpo	alluminio anticorodal 6082 anodizzato nero 20µ
ghiera	acciaio inox aisi 316L micropallinato elettrolucidato
schermo	vetro temperato extrachiaro sp. 12 mm
montaggio	con cassaforma
cavo alimentazione	connettore rapido in dotazione
collegamento elettrico	serie
peso	1325 g
protezioni	sistema di protezione IdroSkud® _ protezione inversione polarità _ protezione dai picchi di tensione _ protezione da infiltrazioni di umidità
produzione	ITALIA



OPTIONALS	nido d'ape	frangiluce
ACCESSORI	cassaforma carrabile	
	ACUZZZ000	
Ø 126x189.5 mm		
alimentatori per i modelli consigliati consultare pagina 84		



ACUS 1.0

CONFIGURAZIONE DEL CODICE PRODOTTO



famiglia	ACU	MIZAR ACUS
modello	OO	ACUS1.0
CCT	C	2700 K
	D	3000 K
	F	4000 K
CRI	C	> 90
ottica	S	14°
	M	35°
	L	55°
optionals	0	nessuno
	2	nido d'ape
	3	frangiluce
finitura ghiera	OO	acciaio inox
lunghezza cavo	Z	connettore
progressivo	OO	standard

Per la corretta composizione del codice vedere le istruzioni a pagina 151 o collegarsi al sito mizar.it





ACUS 1.1

Apparecchio da incasso a terra, **carrabile**, adatto agli ambienti **esterni** (IP66/IP67), con range di temperatura di esercizio: **-20°C / +50°C**.

Per ridurre il peso e garantire resistenza all'usura, il corpo è in **alluminio** e la ghiera tonda in **acciaio**.

La sorgente luminosa è costituita da Led C.O.B alimentato in corrente costante, max 700mA, per potenza massima di **25W**.

Il flusso luminoso di **2165 lm** (3000K) lo rende **ideale** per tracciare **percorsi** pedonali e carrabili o illuminare facciate e dettagli architettonici grazie all'ottica con riflettore e angoli di emissione: 12°, 25°, 40°, 60°.

La sorgente Led è arretrata per maggior confort visivo.

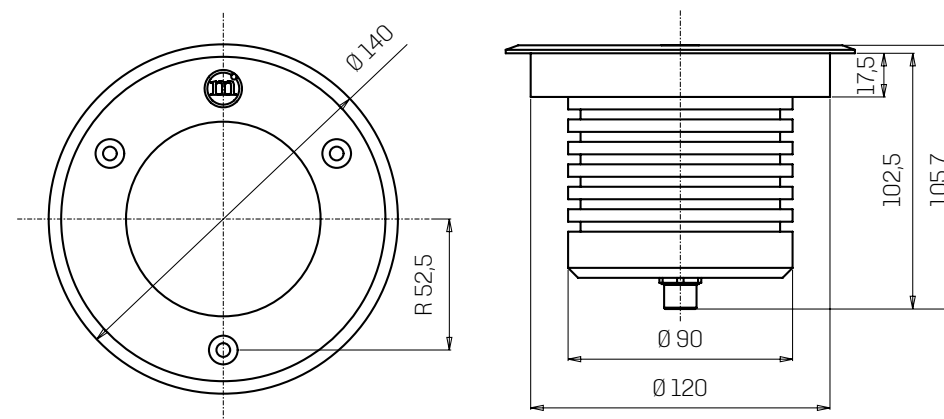
Temperatura colore della luce disponibile nelle varianti: 2700K, 3000K, 4000K con CRI > 90.

Acus 1.1 è dotato di sistema **IdroSkud®** per la protezione dei componenti elettronici da picchi di tensione, inversione di polarità e infiltrazioni di acqua. Sono previsti optional per l'anti-abbagliamento (nido d'ape e frangiluce) e accessori per l'installazione (cassaforma carrabile).

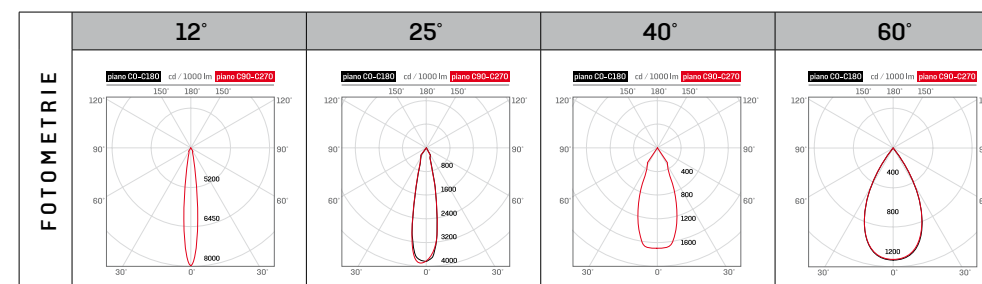


potenza	25W - Led C.O.B.
alimentazione	700mA Corrente Costante - driver integrato
classe isolamento	Classe III
grado IP	IP66 / IP67
grado IK	IK10
temperatura di esercizio	-20°C / +50°C
dimensioni	Ø 140 x 106 mm
flusso sorgente	2652 lm (3000K)
flusso effettivo	2165 lm (3000K)
ottica	fissa con riflettore tecnopolimero metallizzato
angoli di emissione	12° - 25° - 40° - 60°
CCT	2700K - 3000K - 4000K
CRI	> 90
BIN selection	3 Step MacAdam

corpo	alluminio anticorodal 6082 anodizzato nero 20µ
ghiera	acciaio inox aisi 316L micropallinato elettrolucidato
schermo	vetro temperato extrachiaro sp. 12 mm
montaggio	con cassaforma
cavo alimentazione	connettore rapido in dotazione
collegamento elettrico	serie
peso	1300 g
protezioni	sistema di protezione IdroSkud® _ protezione inversione polarità _ protezione dai picchi di tensione _ protezione da infiltrazioni di umidità
produzione	ITALIA



OPTIONALS	nido d'ape	frangiluce
ACCESSORI	cassaforma carrabile	
	ACUZZZ000	
Ø 126x189.5 mm		
alimentatori per i modelli consigliati consultare pagina 84		



ACUS 1.1

CONFIGURAZIONE DEL CODICE PRODOTTO



famiglia	ACU	MIZAR ACUS
modello	01	ACUS 1.1
CCT	C	2700 K
	D	3000 K
	F	4000 K
CRI	C	> 90
ottica	S	12°
	M	25°
	L	40°
	W	60°
optionals	0	nessuno
	2	nido d'ape
	3	frangiluce
finitura ghiera	00	acciaio inox
lunghezza cavo	Z	connettore
progressivo	00	standard

Per la corretta composizione del codice vedere le istruzioni a pagina 151 o collegarsi al sito mizar.it





ACUS 2.0

Apparecchio da incasso a terra, **carrabile** e **orientabile**, adatto agli ambienti **esterni** (IP66/IP67), con range di temperatura di esercizio: **-20°C / +50°C**.

Per ridurre il peso e garantire resistenza all'usura, il corpo è in **alluminio** e la ghiera tonda in **acciaio**.

La sorgente luminosa è costituita da Led C.O.B alimentato in corrente costante, max 700mA, per potenza massima di **13W**.

Il flusso luminoso di **980 lm** (3000K) lo rende **ideale** per tracciare **percorsi** pedonali e carrabili o illuminare facciate e dettagli architettonici grazie all'ottica con lente TIR orientabile $\pm 8^\circ$ e angoli di emissione: 15°, 26°, 60°.

La sorgente Led è arretrata per maggior confort visivo. **Temperatura colore** della luce disponibile nelle varianti: 2700K, 3000K, 4000K con CRI > 90.

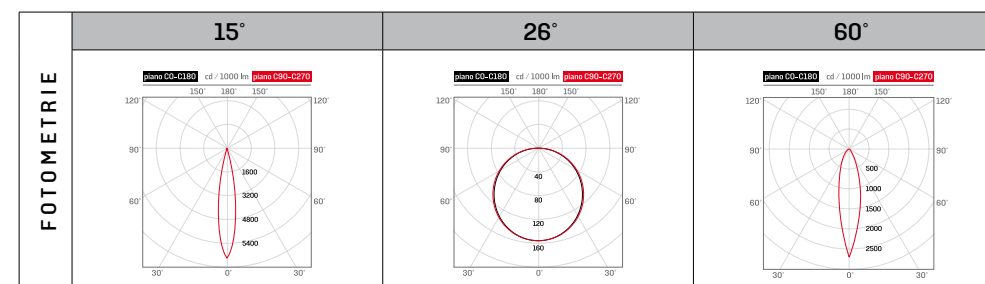
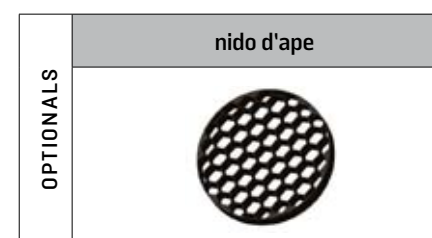
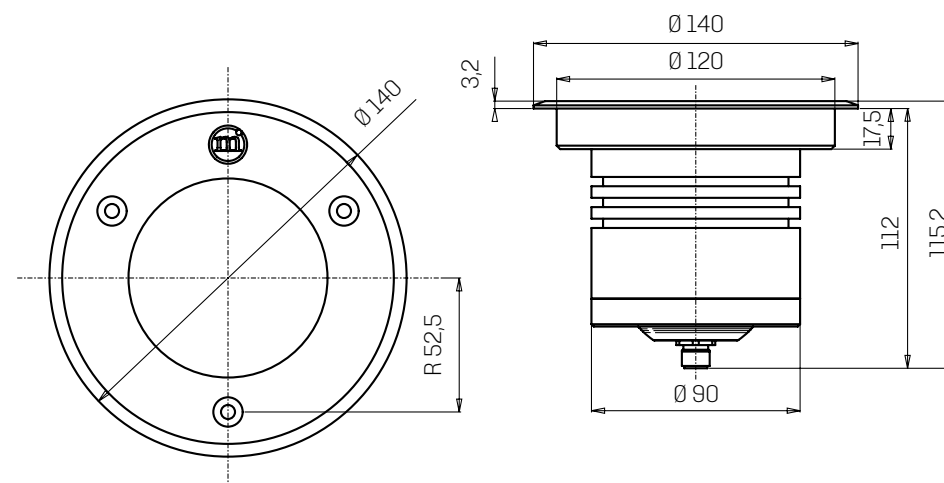
Acus 2.0 è dotato di sistema **IdroSkud®** per la protezione dei componenti elettronici da picchi di tensione, inversione di polarità e infiltrazioni di acqua.

Sono previsti optional per l'anti-abbagliamento (nido d'ape) e accessori per l'installazione (cassaforma carrabile).



potenza	13W - Led C.O.B.
alimentazione	700mA Corrente Costante - driver integrato
classe isolamento	Classe III
grado IP	IP66 / IP67
grado IK	IK 10
temperatura di esercizio	-20°C / +50°C
dimensioni	Ø 140 x 115,20 mm
flusso sorgente	1313 lm (3000K)
flusso effettivo	980 lm (3000K)
ottica	orientabile $\pm 8^\circ$ con lente TIR
angoli di emissione	15° - 26° - 60°
CCT	2700K - 3000K - 4000K
CRI	> 90
BIN selection	3 Step MacAdam

corpo	alluminio anticorodal 6082 anodizzato nero 20µ
ghiera	acciaio inox aisi 316L micropallinato elettrolucidato
schermo	vetro temperato extrachiaro sp. 12 mm
montaggio	con cassaforma
cavo alimentazione	connettore rapido in dotazione
collegamento elettrico	serie
peso	1650 g
protezioni	sistema di protezione IdroSkud® _ protezione inversione polarità _ protezione dai picchi di tensione _ protezione da infiltrazioni di umidità
produzione	ITALIA



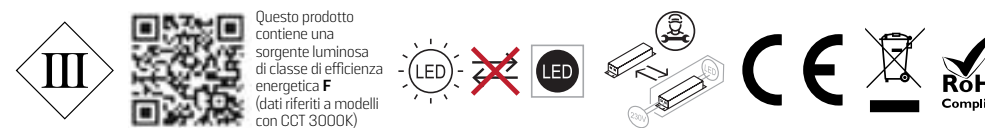
ACUS 2.0

CONFIGURAZIONE DEL CODICE PRODOTTO



famiglia	MIZAR ACUS	
ACU	MIZAR ACUS	
modello	ACUS 2.0	
02	ACUS 2.0	
CCT		
C	2700 K	▼
D	3000 K	▼
F	4000 K	▼
CRI		
C	> 90	
ottica		
S	15°	▼
M	26°	▼
L	60°	▼
optionals		
0	nessuno	
2	nido d'ape	●
finitura ghiera		
00	acciaio inox	
lunghezza cavo		
Z	connettore	
progressivo		
00	standard	

Per la corretta composizione del codice vedere le istruzioni a pagina 151 o collegarsi al sito mizar.it

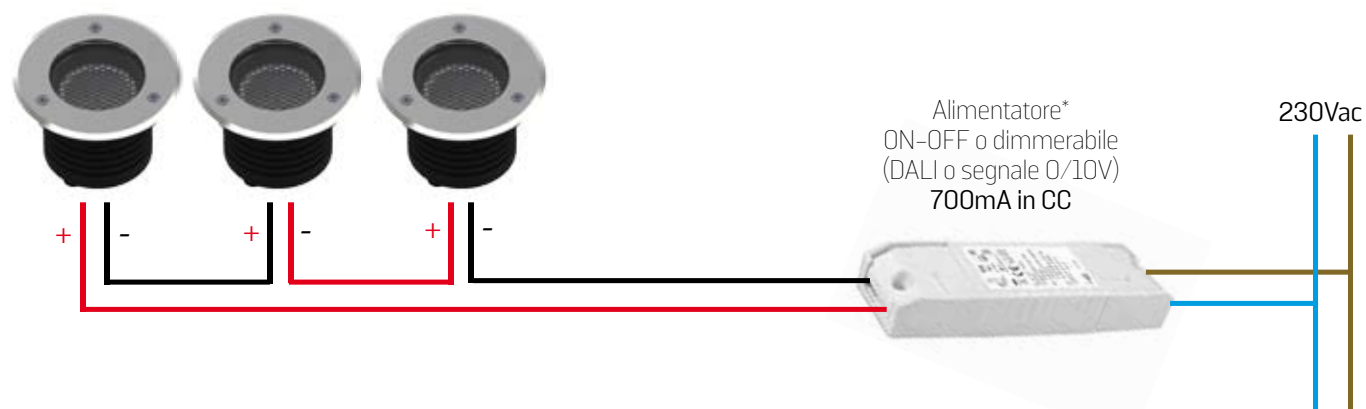




ACUS

COLLEGAMENTO ELETTRICO IN SERIE SISTEMA ON-OFF O DIMMERABILE (DALI O SEGNALE 0-10V)

Gli apparecchi ACUS sono progettati per il collegamento in serie con alimentatori ON-OFF o dimmerabili



* L'alimentatore deve avere una potenza sufficiente per alimentare la quantità di apparecchi nel circuito più una tolleranza del 30% per gestire la corrente di spunto.

ALIMENTATORI CONSIGLIATI	codice	OUT tensione	output max	W max	IP	modello di faretti supportati	numero faretti	
	MID0022	5-44V	700mA	30 W	IP20	ACUS 1.0 - 1.1	1	
ACUS 2.0						2		
MID0024	25-85V	350-700mA	15/70 W	IP20	ACUS 1.0 - 1.1	2		
					ACUS 2.0	4		
MID0025	10-54V DALI-nfc	150-1050mA	1.5/38 W	IP20	ACUS 1.0 - 1.1	1		
					ACUS 2.0	2		
MID0026	10-50 V	700 mA	15/70 W	IP68	ACUS 1.0 - 1.1	1		
					ACUS 2.0	2		
MID0027	2-49V DALI	700 mA	1/30 W	IP68	ACUS 1.0 - 1.1	1		
					ACUS 2.0	2		





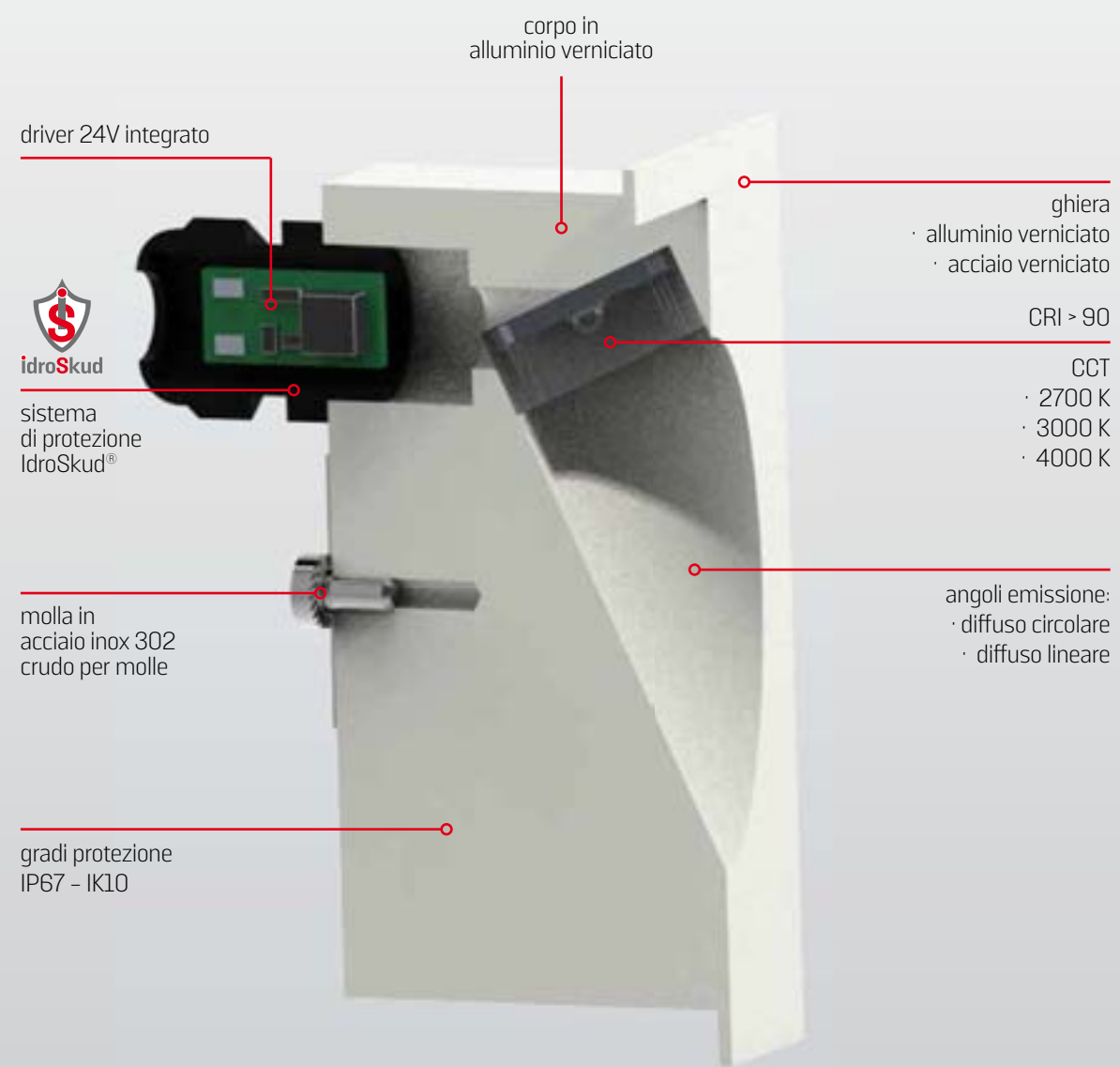
LUCIS

FARETTI SEGNAPASSO
DA INCASSO



LUCIS

CARATTERISTICHE COSTRUTTIVE



LUCIS

GAMMA MODELLI





LUCIS 1.0

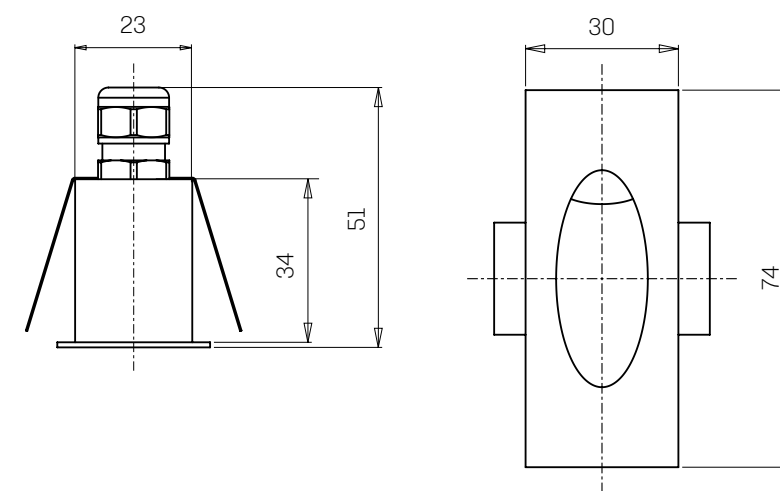
Apparecchio da incasso a parete, adatto agli ambienti **esterni** (IP66/IP67), con ampio range di temperatura di esercizio: **-20°C / +50°C**.
 Il corpo è in **alluminio** protetto da verniciatura epossidica in poliestere che garantisce una resistenza alla corrosione pari a 1500 ore in nebbia salina.
 Sono previste quattro finiture in colore bianco RAL9003, nero RAL9005, antracite RAL7016 e CORTEN.
 La sorgente luminosa è costituita da un singolo chip power Led da **2W** alimentato a 24V, in tensione costante con driver integrato.
 La ghiera rettangolare possiede un'apertura ovalizzata per ottenere un fascio di luce diffusa circolare orientato verso il pavimento.

Il flusso luminoso di **25 lm** (3000K) e il design lo rendono **ideale** come luce segnapasso per percorsi pedonali o rampe di scale.
Temperatura colore della luce disponibile nelle varianti: 2700K, 3000K, 4000K con CRI > 90.
 Lucis 1.0 è dotato di sistema **IdroSkud®** per la protezione dei componenti elettronici da picchi di tensione, inversione di polarità e infiltrazioni di acqua.
 Sono previsti accessori per l'installazione (cassaforma per muro e per cappotti esterni).

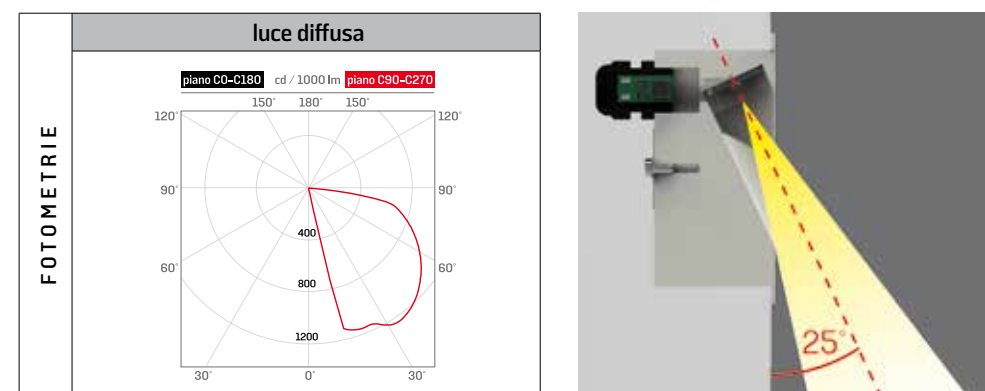


potenza	2W - singolo Power Led
alimentazione	24V Tensione Costante - driver integrato
classe isolamento	Classe III
grado IP	IP66 / IP67
grado IK	IK 10
temperatura di esercizio	-20°C / +50°C
dimensioni	30 x 74 x 51 mm
flusso sorgente	175 lm (3000K)
flusso effettivo	25 lm (3000K)
angoli di emissione	diffuso - circolare
CCT	2700K - 3000K - 4000K
CRI	> 90
BIN selection	3 Step MacAdam

corpo	alluminio anticorodal 6082
finitura	primo strato con primer di fondo protettivo seguito da verniciatura protettiva epossidica e in poliestere
colori	- bianco RAL9003 - nero RAL9005 - antracite RAL7016 - CORTEN
molla	acciaio inox 302 crudo per molle
montaggio	con cassaforma
cavo alimentazione	0,4 m FR5FOEM7 - AD8 2X0.5 mm ²
collegamento elettrico	parallelo
peso	135 g
protezioni	sistema di protezione IdroSkud® _ protezione inversione polarità _ protezione dai picchi di tensione _ protezione da infiltrazioni di umidità
produzione	ITALIA

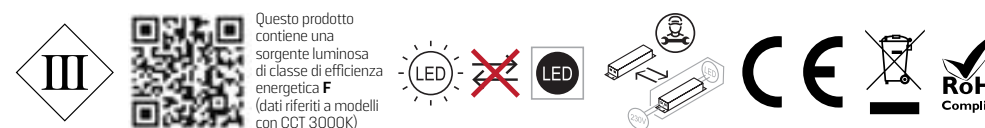


ACCESSORI	cassaforma per muro	cassaforma per cappotti esterni
	LUCZZZ000	LUCZZZ001
	29x68x72 mm	29x68x72 mm con alette
alimentatori per i modelli consigliati consultare pagina 98		



famiglia	
LUC	MIZAR LUCIS
modello	
00	LUCIS 1.0
CCT	
C	2700 K
D	3000 K
F	4000 K
CRI	
C	> 90
ottica	
Z	nessuna
optionals	
O	nessuno
finitura	
WO	bianco RAL9003
BO	nero RAL9005
CT	corten
GO	antracite RAL7016
lunghezza cavo	
A	0,4m
progressivo	
00	standard

Per la corretta composizione del codice vedere le istruzioni a pagina 151 o collegarsi al sito mizar.it





LUCIS 1.1

Apparecchio da incasso a parete, adatto agli ambienti **esterni** (IP66/IP67), con ampio range di temperatura di esercizio: **-20°C / +50°C**.

Il corpo è in **alluminio** protetto da verniciatura epossidica in poliestere che garantisce una resistenza alla corrosione pari a 1500 ore in nebbia salina.

Sono previste quattro finiture in colore bianco RAL9003, nero RAL9005, antracite RAL7016 e CORTEN.

La sorgente luminosa è costituita da un singolo chip power Led da **2W** alimentato a 24V, in tensione costante con driver integrato.

La ghiera rettangolare possiede un'apertura a lama per ottenere un fascio di luce diffusa lineare orientato verso il pavimento.

Il flusso luminoso di **20 lm** (3000K) e il design lo rendono **ideale** come luce segnapasso per percorsi pedonali o rampe di scale.

Temperatura colore della luce disponibile nelle varianti: 2700K, 3000K, 4000K con CRI > 90.

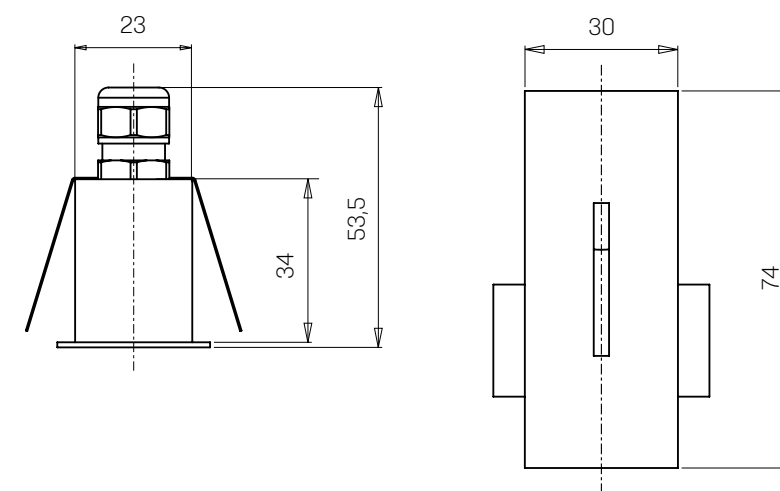
Lucis 1.1 è dotato di sistema **IdroSkud®** per la protezione dei componenti elettronici da picchi di tensione, inversione di polarità e infiltrazioni di acqua.

Sono previsti accessori per l'installazione (cassaforma per muro e per cappotti esterni).

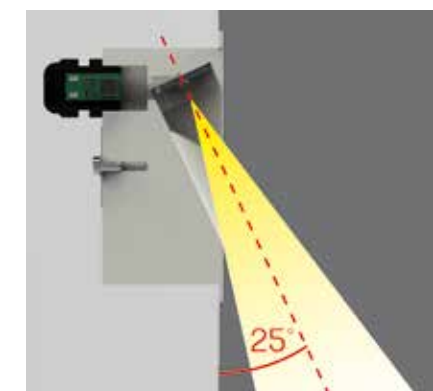
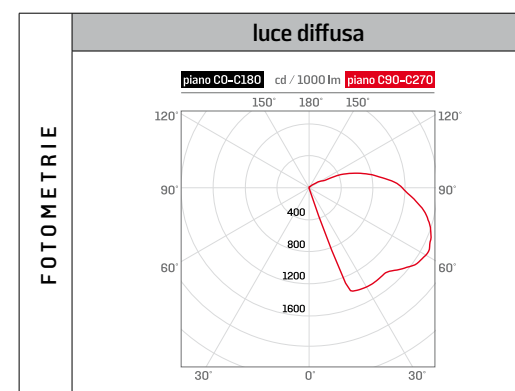


potenza	2W - singolo Power Led
alimentazione	24V Tensione Costante - driver integrato
classe isolamento	Classe III
grado IP	IP66 / IP67
grado IK	IK 10
temperatura di esercizio	-20°C / +50°C
dimensioni	30 x 74 x 53,5 mm
flusso sorgente	175 lm (3000K)
flusso effettivo	20 lm (3000K)
angoli di emissione	diffuso - lineare
CCT	2700K - 3000K - 4000K
CRI	> 90
BIN selection	3 Step MacAdam

corpo ghiera	alluminio anticorodal 6082 acciaio inox 316L
finitura	primo strato con primer di fondo protettivo seguito da verniciatura protettiva epossidica e in poliestere
colori	- bianco RAL9003 - nero RAL9005 - antracite RAL7016 - CORTEN
molla	acciaio inox 302 crudo per molle
montaggio	con cassaforma
cavo alimentazione	0,4 m FR5FOEM7 - AD8 2X0,5 mm ²
collegamento elettrico	parallelo
peso	169 g
protezioni	sistema di protezione IdroSkud® _ protezione inversione polarità _ protezione dai picchi di tensione _ protezione da infiltrazioni di umidità
produzione	ITALIA



ACCESSORI	cassaforma per muro	cassaforma per cappotti esterni
	LUCZZZ000	LUCZZZ001
	29x68x72 mm	29x68x72 mm con alette
alimentatori per i modelli consigliati consultare pagina 98		

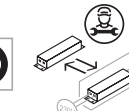
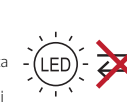


famiglia	LUC	MIZAR LUCIS
modello	01	LUCIS 1.1
CCT	C	2700 K
	D	3000 K
	F	4000 K
CRI	C	> 90
ottica	Z	nessuna
optionals	O	nessuno
finitura	WO	bianco RAL9003
	BO	nero RAL9005
	CT	corten
	GO	antracite RAL7016
lunghezza cavo	A	0,4m
progressivo	00	standard

Per la corretta composizione del codice vedere le istruzioni a pagina 151 o collegarsi al sito mizar.it



Questo prodotto contiene una sorgente luminosa di classe di efficienza energetica **F** (dati riferiti a modelli con CCT 3000K)





LUCIS 2.0

Apparecchio da incasso a parete, adatto agli ambienti **esterni** (IP66/IP67), con ampio range di temperatura di esercizio: **-20°C / +50°C**.

Il corpo è in **alluminio** protetto da verniciatura epossidica in poliestere che garantisce una resistenza alla corrosione pari a 1500 ore in nebbia salina.

Sono previste quattro finiture in colore bianco RAL9003, nero RAL9005, antracite RAL7016 e CORTEN.

La sorgente luminosa è costituita da un singolo chip power Led da **2W** alimentato a 24V, in tensione costante con driver integrato.

La ghiera ovale possiede un'apertura ovalizzata per ottenere un fascio di luce diffusa circolare orientato verso il pavimento.

Il flusso luminoso di **25 lm** (3000K) e il design lo rendono **ideale** come luce segnapasso per percorsi pedonali o rampe di scale.

Temperatura colore della luce disponibile nelle varianti: 2700K, 3000K, 4000K con CRI > 90.

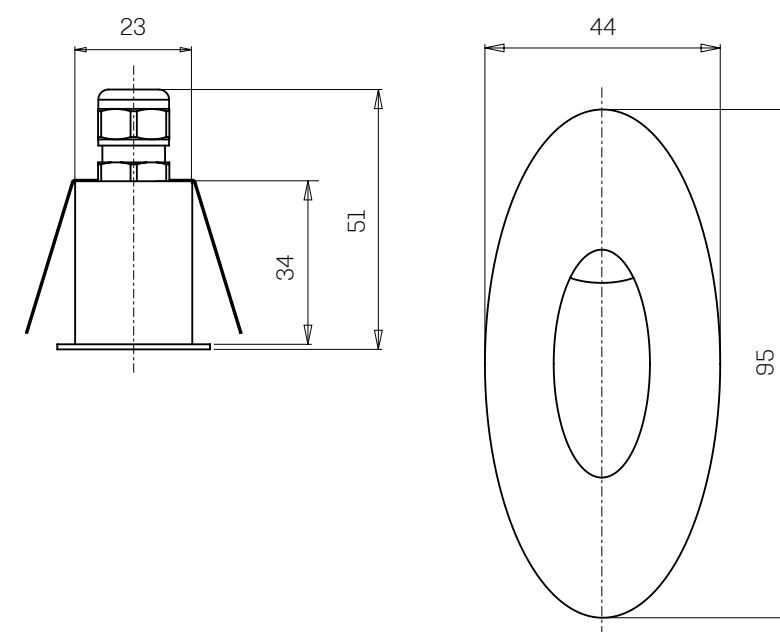
Lucis 2.0 è dotato di sistema **IdroSkud®** per la protezione dei componenti elettronici da picchi di tensione, inversione di polarità e infiltrazioni di acqua.

Sono previsti accessori per l'installazione (cassaforma per muro e per cappotti esterni).

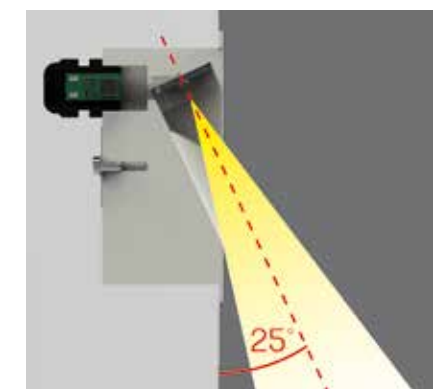
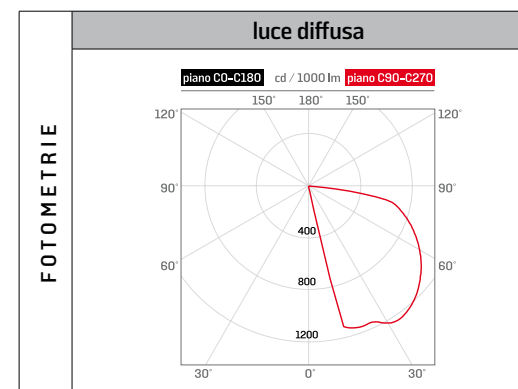


potenza	2W - singolo Power Led
alimentazione	24V Tensione Costante - driver integrato
classe isolamento	Classe III
grado IP	IP66 / IP67
grado IK	IK 10
temperatura di esercizio	-20°C / +50°C
dimensioni	44 x 95 x 51 mm
flusso sorgente	175 lm (3000K)
flusso effettivo	25 lm (3000K)
angoli di emissione	diffuso - circolare
CCT	2700K - 3000K - 4000K
CRI	> 90
BIN selection	3 Step MacAdam

corpo	alluminio anticorodal 6082
finitura	primo strato con primer di fondo protettivo seguito da verniciatura protettiva epossidica e in poliestere
colori	- bianco RAL9003 - nero RAL9005 - antracite RAL7016 - CORTEN
molla	acciaio inox 302 crudo per molle
montaggio	con cassaforma
cavo alimentazione	0,4 m FR5FOEM7 - AD8 2X0.5 mm ²
collegamento elettrico	parallelo
peso	147 g
protezioni	sistema di protezione IdroSkud® _ protezione inversione polarità _ protezione dai picchi di tensione _ protezione da infiltrazioni di umidità
produzione	ITALIA



ACCESSORI	cassaforma per muro	cassaforma per cappotti esterni
	LUCZZZ000	LUCZZZ001
	29x68x72 mm	29x68x72 mm con alette
alimentatori per i modelli consigliati consultare pagina 98		



famiglia	MIZAR LUCIS
modello	LUCIS 2.0
CCT	2700 K 3000 K 4000 K
CRI	> 90
ottica	nessuna
optionals	nessuno
finitura	bianco RAL9003 nero RAL9005 corten antracite RAL7016
lunghezza cavo	0,4m
progressivo	standard

Per la corretta composizione del codice vedere le istruzioni a pagina 151 o collegarsi al sito mizar.it



Questo prodotto contiene una sorgente luminosa di classe di efficienza energetica **F** (dati riferiti a modelli con CCT 3000K)





LUCIS 2.1

Apparecchio da incasso a parete, adatto agli ambienti **esterni** (IP66/IP67), con ampio range di temperatura di esercizio: **-20°C / +50°C**.

Il corpo è in **alluminio** protetto da verniciatura epossidica in poliestere che garantisce una resistenza alla corrosione pari a 1500 ore in nebbia salina.

Sono previste quattro finiture in colore bianco RAL9003, nero RAL9005, antracite RAL7016 e CORTEN.

La sorgente luminosa è costituita da un singolo chip power Led da **2W** alimentato a 24V, in tensione costante con driver integrato.

La ghiera ovale possiede un'apertura a lama per ottenere un fascio di luce diffusa lineare orientato verso il pavimento.

Il flusso luminoso di **20 lm** (3000K) e il design

lo rendono **ideale** come luce segnapasso per percorsi pedonali o rampe di scale.

Temperatura colore della luce disponibile nelle varianti: 2700K, 3000K, 4000K con CRI > 90.

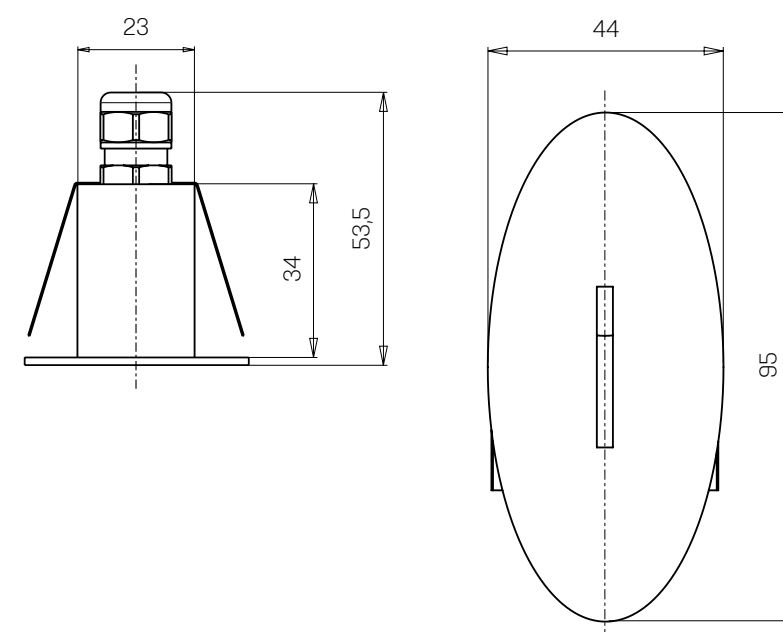
Lucis 2.1 è dotato di sistema **IdroSkud®** per la protezione dei componenti elettronici da picchi di tensione, inversione di polarità e infiltrazioni di acqua.

Sono previsti accessori per l'installazione (cassaforma per muro e per cappotti esterni).

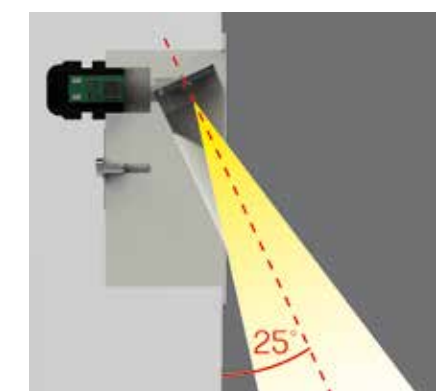
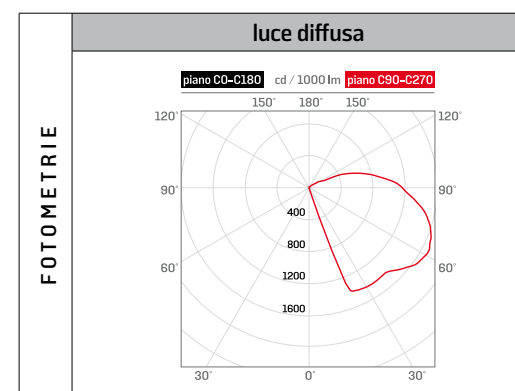


potenza	2W - singolo Power Led
alimentazione	24V Tensione Costante - driver integrato
classe isolamento	Classe III
grado IP	IP66 / IP67
grado IK	IK 10
temperatura di esercizio	-20°C / +50°C
dimensioni	44 x 95 x 53,5 mm
flusso sorgente	175 lm (3000K)
flusso effettivo	20 lm (3000K)
angoli di emissione	diffuso - lineare
CCT	2700K - 3000K - 4000K
CRI	> 90
BIN selection	3 Step MacAdam

corpo ghiera	alluminio anticorodal 6082 acciaio inox 316L
finitura	primo strato con primer di fondo protettivo seguito da verniciatura protettiva epossidica e in poliestere
colori	- bianco RAL9003 - nero RAL9005 - antracite RAL7016 - CORTEN
molla	acciaio inox 302 crudo per molle
montaggio	con cassaforma
cavo alimentazione	0,4 m FR5FOEM7 - AD8 2X0.5 mm ²
collegamento elettrico	parallelo
peso	185 g
protezioni	sistema di protezione IdroSkud® _ protezione inversione polarità _ protezione dai picchi di tensione _ protezione da infiltrazioni di umidità
produzione	ITALIA



ACCESSORI	cassaforma per muro	cassaforma per cappotti esterni
	LUCZZZ000	LUCZZZ001
	29x68x72 mm	29x68x72 mm con alette
alimentatori per i modelli consigliati consultare pagina 98		



famiglia	MIZAR LUCIS
modello	LUCIS 2.1
CCT	2700 K
D	3000 K
F	4000 K
CRI	> 90
ottica	nessuna
optionals	nessuno
finitura	bianco RAL9003
BO	nero RAL9005
CT	corten
GO	antracite RAL7016
lunghezza cavo	0,4m
progressivo	standard

Per la corretta composizione del codice vedere le istruzioni a pagina 151 o collegarsi al sito mizar.it

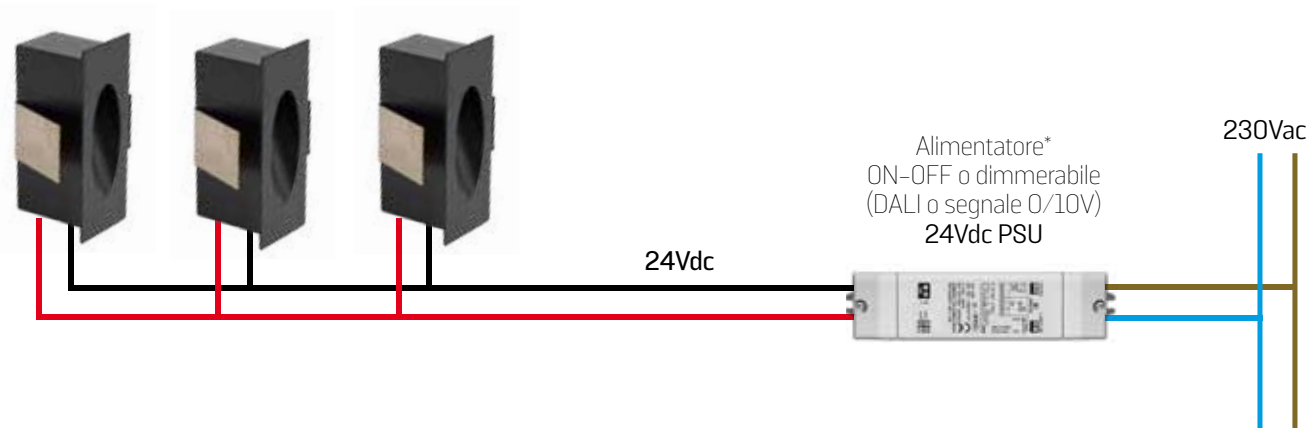







LUCIS

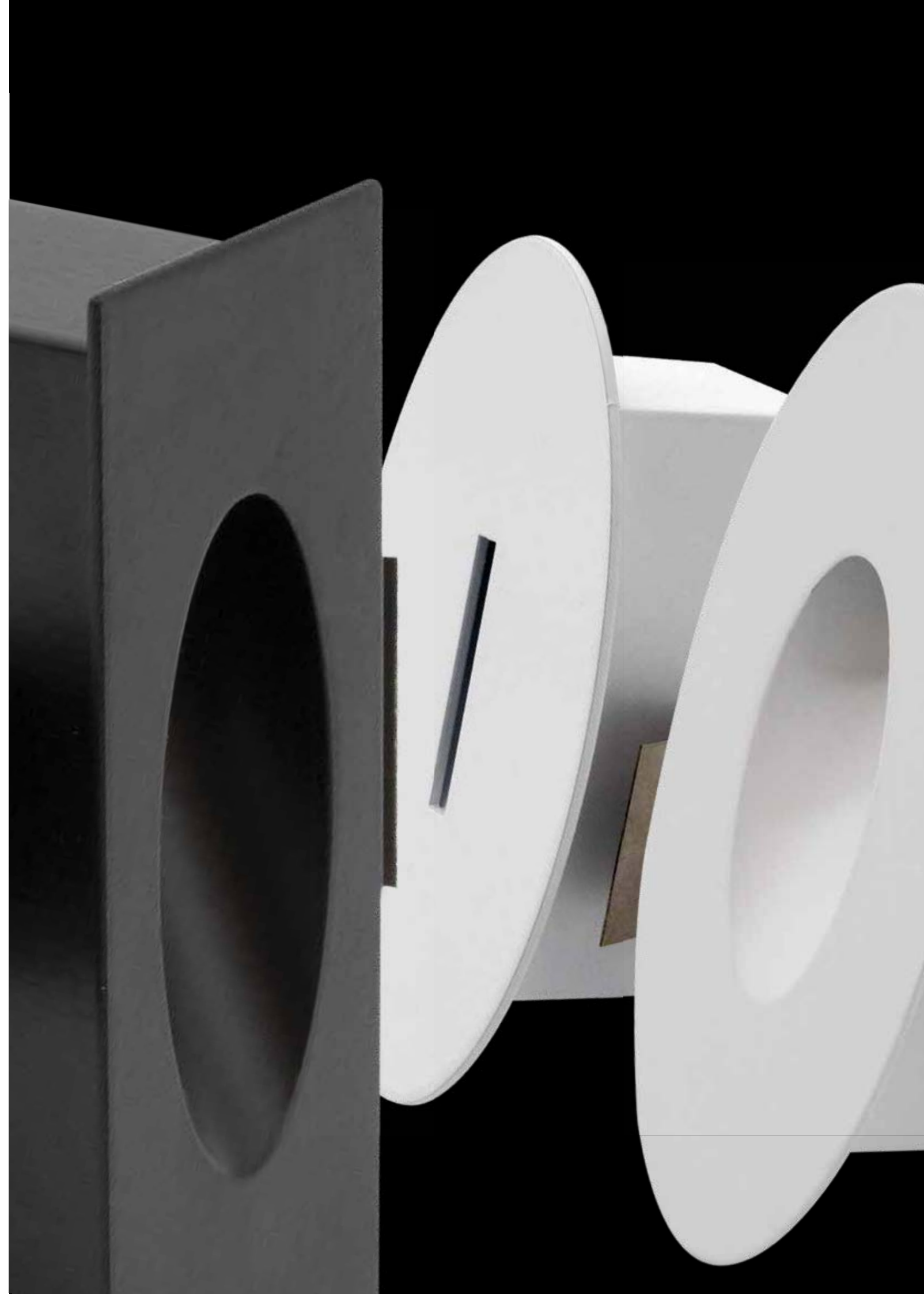
COLLEGAMENTO ELETTRICO IN PARALLELO SISTEMA ON-OFF O DIMMERABILE (DALI O SEGNALE 0-10V)

Gli apparecchi LUCIS sono progettati per il collegamento in parallelo con alimentatori ON-OFF o dimmerabili



* L'alimentatore deve avere una potenza sufficiente per alimentare la quantità di apparecchi nel circuito più una tolleranza del 30% per gestire la corrente di spunto.

ALIMENTATORI CONSIGLIATI	cod	OUT tensione	output max	W max	IP	modello di faretto supportati	numero faretto	
	MID0019	24V	600mA dc	14,4 W	IP67	LUCIS 1.0 - 1.1 - 2.0 - 2.1	5	
	MID0020	24V	1500mA dc	24 W	IP67	LUCIS 1.0 - 1.1 - 2.0 - 2.1	11	
	MID0021	DALI 24V	1000mA dc	24 W	IP67	LUCIS 1.0 - 1.1 - 2.0 - 2.1	9	





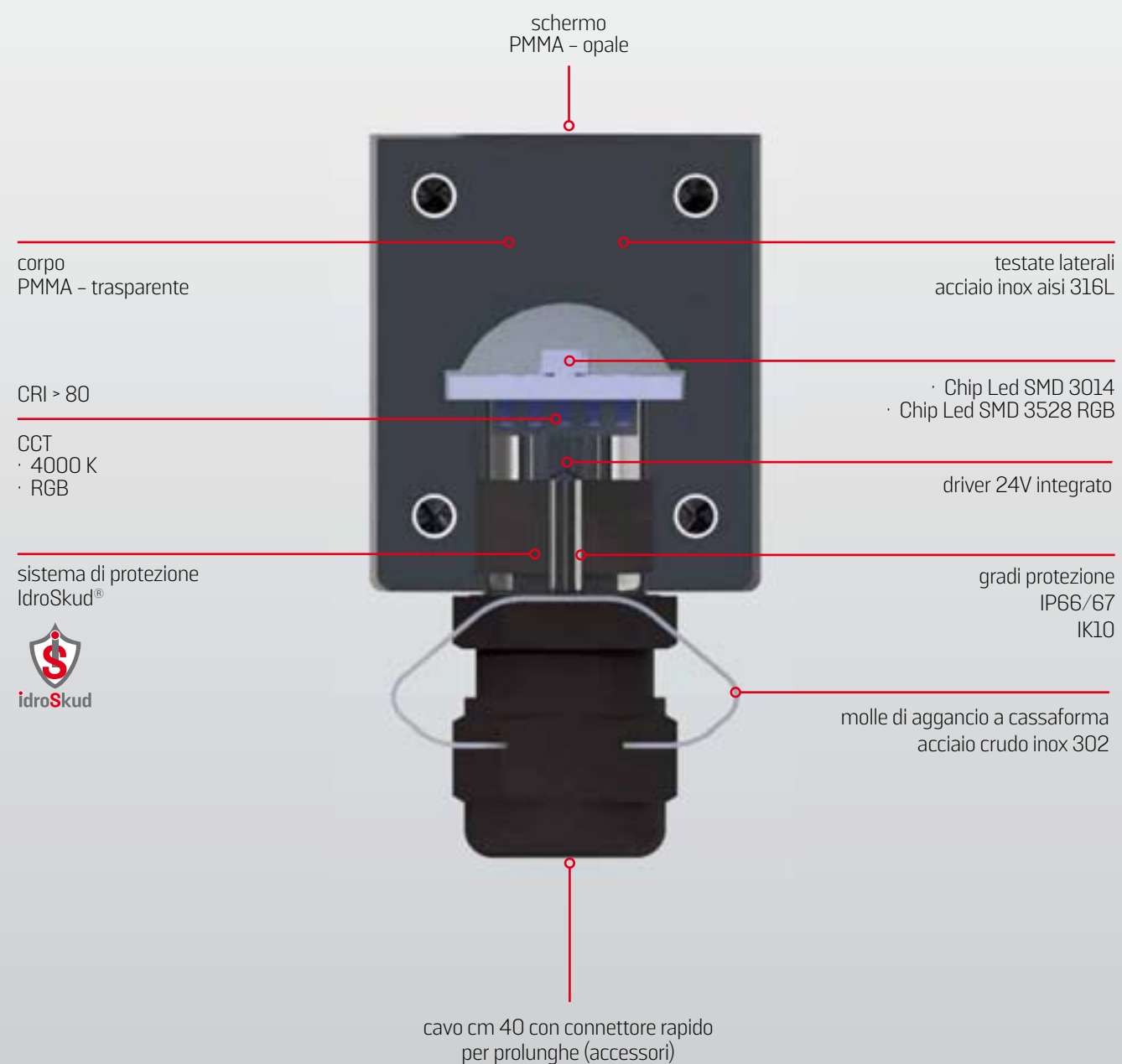
LINEO

APPARECCHI LINEARI DA INCASSO
CARRABILI



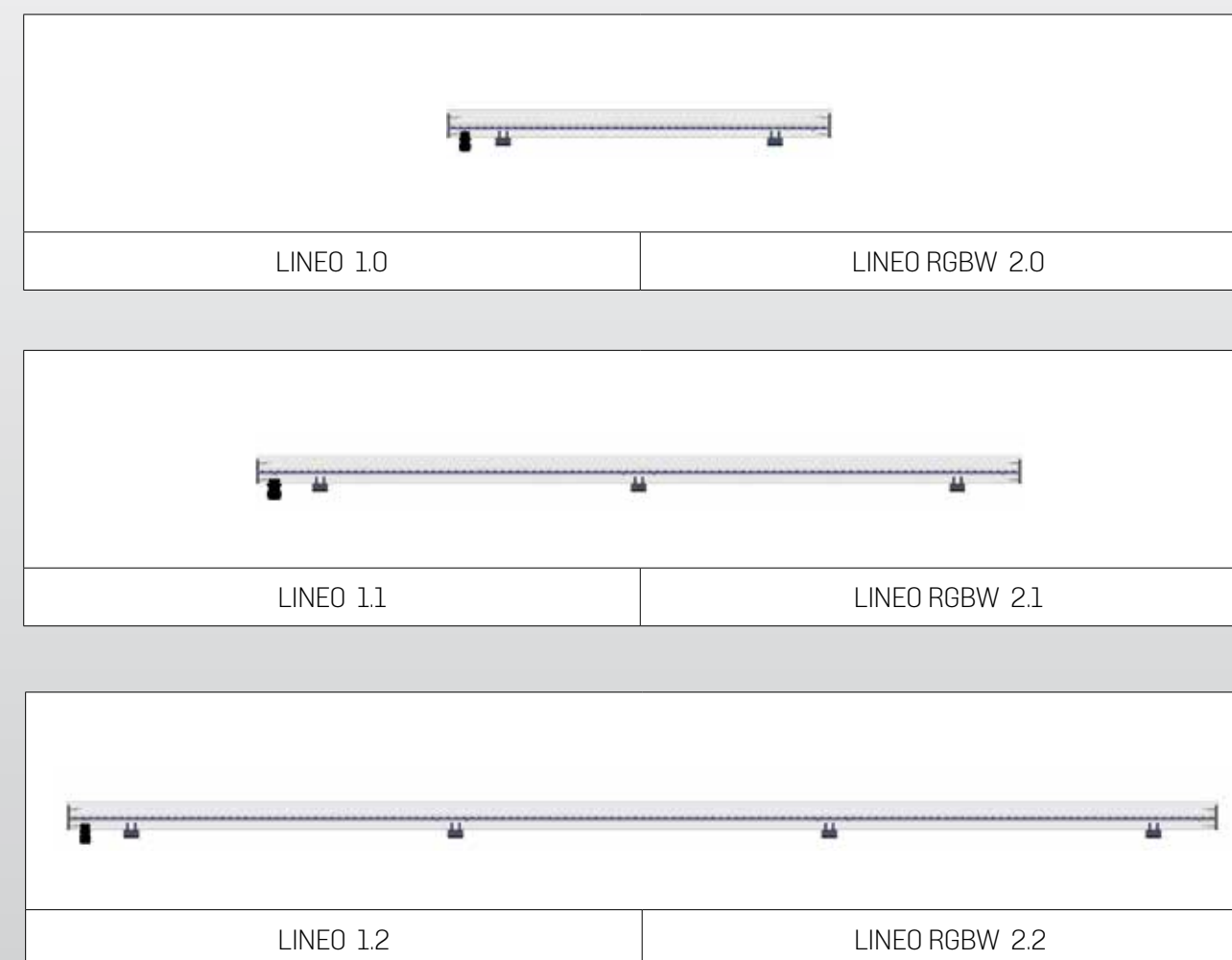
LINEO

CARATTERISTICHE COSTRUTTIVE



LINEO

GAMMA PRODOTTI



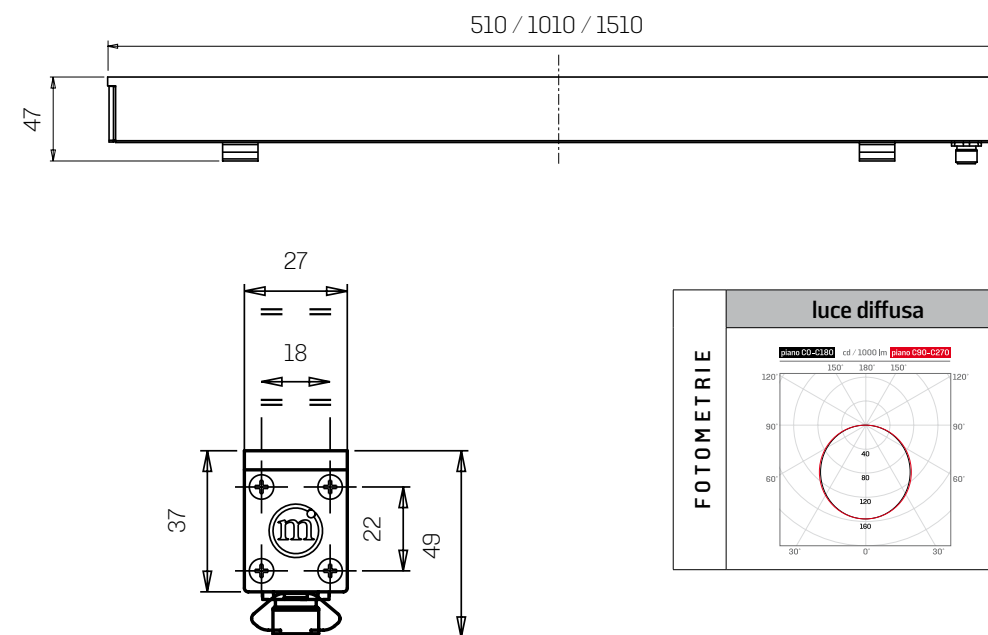


LINEO 1.0 | 1.1 | 1.2

Apparecchio lineare da incasso, **carrabile**, adatto agli ambienti **esterni** (IP66/IP67), con range di temperatura di esercizio: **-20°C / +50°C**.
 Il corpo è in **PMMA**, trasparente e opale su lato superiore; le testate in acciaio inox 316L. La sorgente luminosa è costituita da Led SMD3014 da 6/12/18W, secondo la lunghezza dell'apparecchio, alimentato a 24V con driver integrato.
 Il flusso luminoso di **160/320/485 lm** (3000K) lo rende **ideale** per tracciare **percorsi** pedonali e carrabili, o creare tagli luminosi su pareti e soffitti.
Temperatura colore della luce disponibile nelle varianti: 3000K, 4000K.
 Lineo è dotato di sistema **IdroSkud®** per la protezione dei componenti elettronici da picchi di tensione, inversione di polarità e infiltrazioni di acqua.
 Sono previsti accessori per l'installazione (cassaforma da terra e per cartongesso; prolunghe per cavo fino a 15 m).

potenza	6 / 12 / 18 W - Chip Led SMD 3014
alimentazione	24V Tensione Costante - driver integrato
classe isolamento	Classe III
grado IP	IP66 / IP67
grado IK	IK 10
temperatura di esercizio	-20°C / +50°C
dimensioni	27 x 49 x 510 / 1010 / 1510 mm
flusso sorgente	804 / 1610 / 2400 lm (3000K)
flusso effettivo	160 / 320 / 485 lm (3000K)
angoli di emissione	diffuso
CCT	3000K - 4000K
CRI	> 80
BIN selection	3 Step MacAdam

corpo	PMMA - trasparente
schermo	PMMA - opale
testate laterali	acciaio inox aisi 316L
guarnizione	silicone trasparente
montaggio	con cassaforma
cavo alimentazione	0,4 m con connettore rapido
collegamento elettrico	parallelo
peso	550 / 1000 / 1470 g
protezioni	sistema di protezione IdroSkud® _ protezione inversione polarità _ protezione dai picchi di tensione _ protezione da infiltrazioni di umidità
produzione	ITALIA



LINEO 1.0 | 1.1 | 1.2

CONFIGURAZIONE
DEL CODICE PRODOTTO

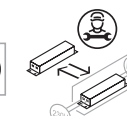
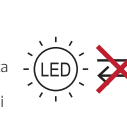


famiglia	
LNE	MIZAR LINEO
modello	
00	LINEO - 510 mm
01	LINEO - 1010 mm
02	LINEO - 1510 mm
CCT	
D	3000 K
F	4000 K
CRI	
B	> 80
ottica	
K	diffusa
optionals	
O	nessuno
finitura	
00	opale
lunghezza cavo	
A	0,4m con connettore
progressivo	
00	standard

ACCESSORI	cassaforma PC da muro	cassaforma PC da cartongesso	staffe fissaggio cassaforma	prolunga 5 poli
	LNEZZ000 (511 mm)	LNEZZ003 (511 mm)	LNEZZ024	LNEZZ012 (0,5 m)
	LNEZZ001 (1011 mm)	LNEZZ004 (1011 mm)		LNEZZ013 (1 m)
	LNEZZ002 (1511 mm)	LNEZZ005 (1511 mm)		LNEZZ014 (1,5 m)
				LNEZZ015 (5 m)
				LNEZZ016 (10 m)
				LNEZZ017 (15 m)
	testata cassaforma muro	testata cassaforma muro	staffe giunto cassaforma	splitter 2 vie 5 poli
	LNEZZ022	LNEZZ023	LNEZZ025	LNEZZ019



Questo prodotto contiene una sorgente luminosa di classe di efficienza energetica **F** (dati riferiti a modelli con CCT 3000K)



Per la corretta composizione del codice vedere le istruzioni a pagina 151 o collegarsi al sito mizar.it



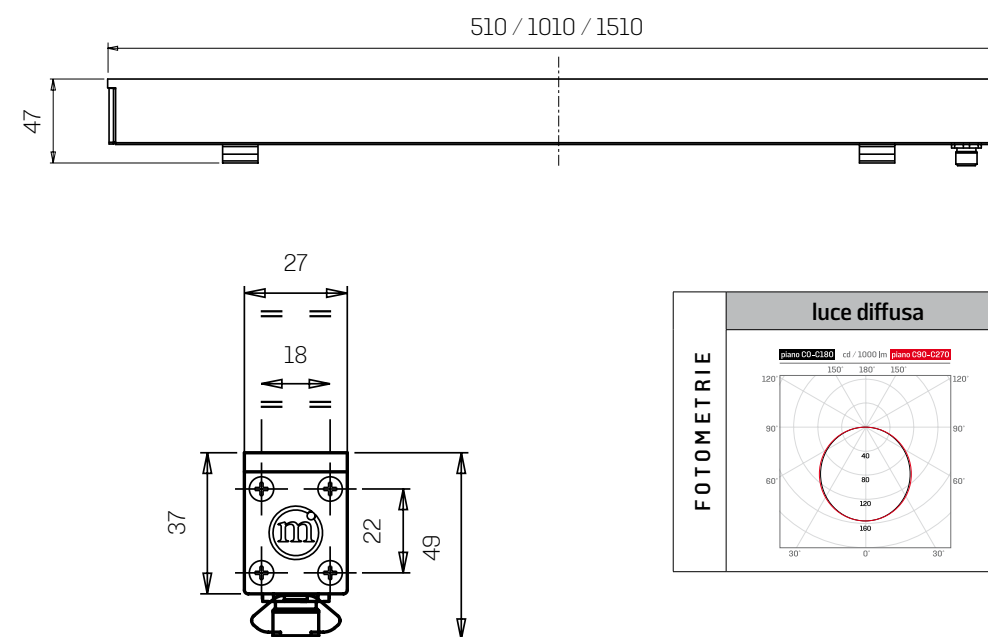


LINEO RGBW 2.0 | 2.1 | 2.2

Apparecchio lineare da incasso, **carrabile**, adatto agli ambienti **esterni** (IP66/IP67), con range di temperatura di esercizio: **-20°C / +50°C**.
 Il corpo è in **PMMA**, trasparente e opale su lato superiore; le testate in acciaio inox 316L. La sorgente luminosa è costituita da Chip Led SMD3014 (4000K) e Led SMD3528 (RGB) da 12/24/36W secondo la misura dell'apparecchio, alimentato a 24V tensione costante con driver integrato.
 I flussi luminosi nelle varie tonalità cromatiche lo rendono **ideale** per tracciare **percorsi** pedonali e carrabili, o creare tagli luminosi su pareti e soffitti.
 La **temperatura colore** della luce in modalità White è 4000K; le tonalità RGB sono regolabili tramite apposita App su smartphone se si usa la centralina consigliata.
 Lineo è dotato di sistema **IdroSkud®** per la protezione dei componenti elettronici da picchi di tensione, inversione di polarità e infiltrazioni di acqua.
 Sono previsti accessori per l'installazione (cassaforma da terra e per cartongesso; prolunghe per cavo fino a 15 m).

potenza	12 / 24 / 36 W Chip Led SMD3014 e Led SMD3528 RGB
alimentazione	24V Tensione Costante - driver integrato
classe isolamento	Classe III
grado IP	IP66 / IP67
grado IK	IK 10
temperatura di esercizio	-20°C / +50°C
dimensioni	27 x 49 x 510 / 1010 / 1510 mm
flusso sorgente	423 / 846 / 1269 lm (4000K) 99 / 198 / 297 lm (R rosso) 337 / 674 / 1011 lm (G verde) 79 / 158 / 237 lm (B blu)
flusso effettivo	85 / 170 / 250 lm (4000K) 20 / 46 / 70 lm (R rosso) 70 / 135 / 203 lm (G verde) 18 / 32 / 48 lm (B blu)
angoli di emissione	diffuso

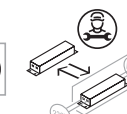
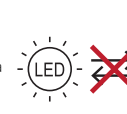
CCT	4000K - RGBW
CRI	> 80
BIN selection	3 step MacAdam
corpo	PMMA - trasparente
schermo	PMMA - opale
testate laterali	acciaio inox aisi 316L
guarnizione	silicone trasparente
montaggio	con cassaforma
cavo alimentazione	0,40 m con connettore rapido
collegamento elettrico	parallelo
peso	615 / 975 / 1320 g
protezioni	sistema di protezione IdroSkud® _ protezione inversione polarità _ protezione dai picchi di tensione _ protezione da infiltrazioni di umidità
produzione	ITALIA



ACCESSORI	cassaforma PC da muro	cassaforma PC da cartongesso	staffe fissaggio cassaforma	prolunga 5 poli
	LNEZZZ000 (511 mm)	LNEZZZ003 (511 mm)	LNEZZZ024	LNEZZZ012 (0,5 m)
LNEZZZ001 (1011 mm)	LNEZZZ004 (1011 mm)	LNEZZZ013 (1 m)		
LNEZZZ002 (1511 mm)	LNEZZZ005 (1511 mm)	LNEZZZ014 (1,5 m)		
		LNEZZZ015 (5 m)		
			LNEZZZ016 (10 m)	
			LNEZZZ017 (15 m)	
	testata cassaforma muro	testata cassaforma muro	staffe giunto cassaforma	splitter 2 vie 5 poli
	LNEZZZ022	LNEZZZ023	LNEZZZ025	LNEZZZ019



Questo prodotto contiene una sorgente luminosa di classe di efficienza energetica **E** (dati riferiti a modelli con CCT 3000K)



LINEO RGBW 2.0 | 2.1 | 2.2

CONFIGURAZIONE
DEL CODICE PRODOTTO



famiglia	LNE MIZAR LINEO
modello	00 LINEO - 510 mm 01 LINEO - 1010 mm 02 LINEO - 1510 mm
CCT	P RGBW
CRI	B > 80
ottica	K diffusa
optionals	O nessuno
finitura	00 opale
lunghezza cavo	A 0,4m con connettore
progressivo	00 standard

Per la corretta composizione del codice vedere le istruzioni a pagina 151 o collegarsi al sito mizar.it





LINEO

COLLEGAMENTO ELETTRICO IN PARALLELO

SISTEMA ON-OFF O DIMMERABILE (DALI O SEGNALE 0-10V)



* L'alimentatore deve avere una potenza sufficiente per alimentare la quantità di apparecchi nel circuito più una tolleranza del 30% per gestire la corrente di spunto.

	codice	CCT	OUT tensione	output max	W max	IP	modello di faretto supportati	metri max	
ALIMENTATORI CONSIGLIATI	MID0028	RGBW	24Vdc	2,90 A max	70 W	IP67	LINEO 2.0 - 2.1 - 2.2 in abbinamento a centralina MID0023	14 m	
		WHITE					LINEO 1.0 - 1.1 - 1.2	6 m	
	MID0029	WHITE	24Vdc	6,25 A max	150 W	IP67	LINEO 1.0 - 1.1 - 1.2	12 m	
	MID0030	WHITE	DALI 24Vdc	5 A max	120 W	IP67	LINEO 1.0 - 1.1 - 1.2	10 m	
	MID0031	WHITE	DALI 24Vdc	8,3 A max	200 W	IP67	LINEO 1.0 - 1.1 - 1.2	16 m	

COMANDI RGBW	Telecomando RGBW RT 4zone RF 2.4GHz	Pannello Touch da parete RGBW 4zone	Centralina RGBW WT5 5 canali PWM/WIFI
	MID1000	MID1001	MID0023





QUANTUM

APPARECCHI DA PARETE
PER ESTERNI



QUANTUM

CARATTERISTICHE COSTRUTTIVE



QUANTUM

GAMMA MODELLI

	
QUANTUM 1.1	QUANTUM 1.2
mono emissione	bi emissione

	
QUANTUM 2.1	QUANTUM 2.2
mono emissione	bi emissione

CONFIGURAZIONE DEL CODICE PRODOTTO



QUANTUM 1.1

Apparecchio **mono-emissione** per montaggio a parete, adatto agli ambienti **esterni** (IP65), con ampio range di temperatura di esercizio: **-20°C / +50°C**.

Il corpo è in **alluminio pressofuso** protetto da verniciatura epossidica in poliestere che garantisce una resistenza alla corrosione pari a 1500 ore in nebbia salina.

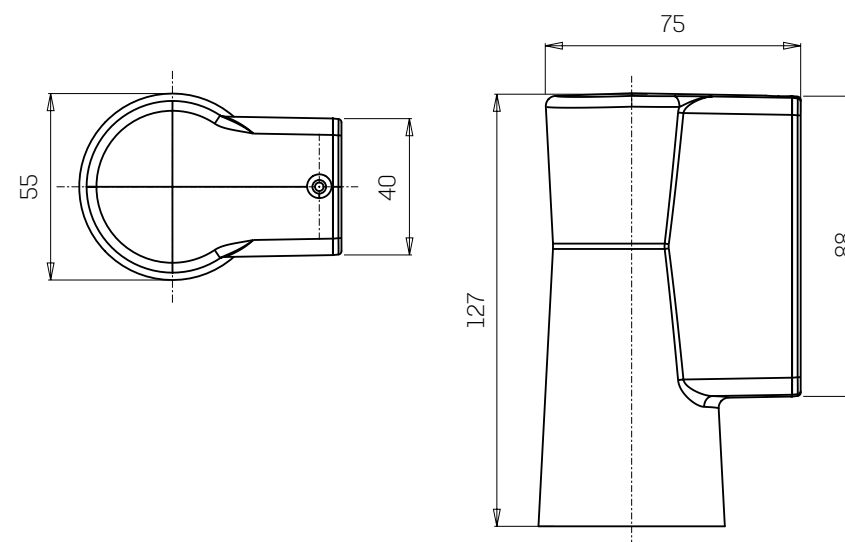
Sono previste cinque finiture colore: bianco RAL9003, nero RAL9005, antracite RAL7016, CORTEN e Primer verniciabile.

La sorgente luminosa è costituita da un singolo chip Power Led da **3W** alimentato a 220Vac (alimentatore integrato).

Il flusso luminoso di **135 lm** (3000K) e il design lo rendono **ideale** come luce per illuminare facciate e dettagli architettonici.

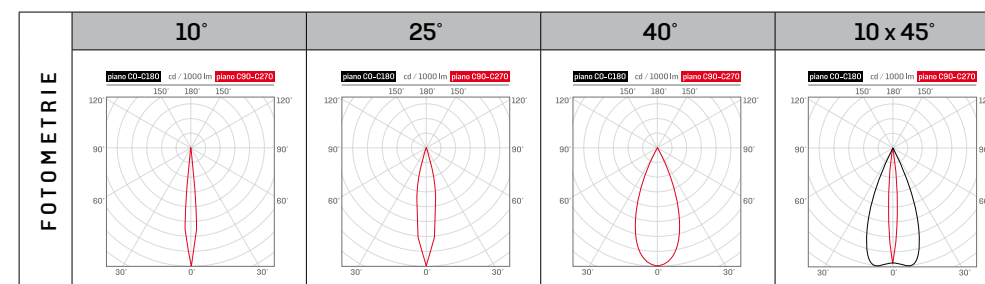
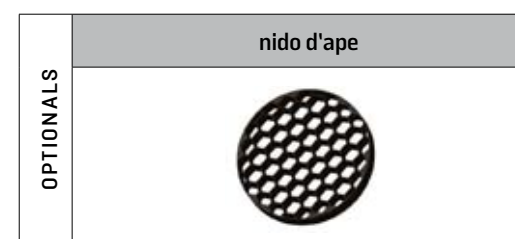
Temperatura colore della luce disponibile nelle varianti: 2700K, 3000K, 4000K con CRI > 90.

È previsto optional per l'anti-abbagliamento (nido d'ape).



potenza	3W - singolo chip Power Led
alimentazione	220Vac alimentatore integrato
classe isolamento	Classe II
grado IP	IP 65
grado IK	IK 06
temperatura di esercizio	-20°C / +50°C
dimensioni	55 x 75 x 127 mm
flusso sorgente	227 lm (3000K)
flusso effettivo	135 lm (3000K)
angoli di emissione	10° - 25° - 40° ellittica 10° x 45°
CCT	2700K - 3000K - 4000K
CRI	> 90
BIN selection	3 Step MacAdam

corpo	alluminio pressofuso EN AB46100
finitura	primo strato con primer di fondo protettivo seguito da verniciatura protettiva epossidica e in poliestere
colori	- bianco RAL9003 - nero RAL9005 - antracite RAL7016 - CORTEN - solo Primer
schermo	vetro temperato extrachiaro sp.5 mm serigrafato
collegamento elettrico	connessione alla linea di rete
peso	500 g
produzione	ITALIA



famiglia

QUA	MIZAR QUANTUM
-----	---------------

modello

OO	QUANTUM 1.1
----	-------------

CCT

C	2700 K	▼
D	3000 K	▼
F	4000 K	▼

CRI

C	> 90
---	------

ottica

S	10°	▼
M	25°	▼
L	40°	▼
E	10° x 45°	▼

optionals

O	nessuno	
I	nido d'ape	●

finitura

WO	bianco RAL9003
BO	nero RAL9005
CT	CORTEN
PR	primer
GO	antracite RAL7016

lunghezza cavo

Z	nessun cavo
---	-------------

progressivo

OO	standard
----	----------

Per la corretta composizione del codice vedere le istruzioni a pagina 151 o collegarsi al sito mizar.it



CONFIGURAZIONE DEL CODICE PRODOTTO



QUANTUM 1.2

Apparecchio **bi-emissione** per montaggio a parete, adatto agli ambienti **esterni** (IP65), con ampio range di temperatura di esercizio: **-20°C / +50°C**.

Il corpo è in **alluminio pressofuso** protetto da verniciatura epossidica in poliestere che garantisce una resistenza alla corrosione pari a 1500 ore in nebbia salina.

Sono previste cinque finiture colore: bianco RAL9003, nero RAL9005, antracite RAL7016, CORTEN e Primer verniciabile.

La sorgente luminosa è costituita da un singolo chip Power Led da **3W+3W** alimentato a 220Vac (alimentatore integrato).

Il flusso luminoso di **135 lm x 2** (3000K) e il design lo rendono **ideale** come luce per illuminare facciate e dettagli architettonici.

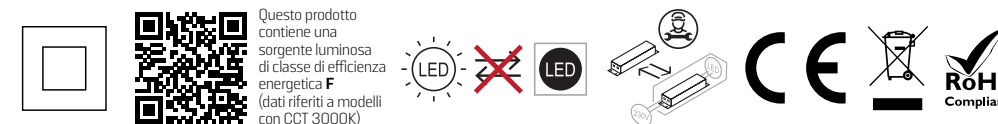
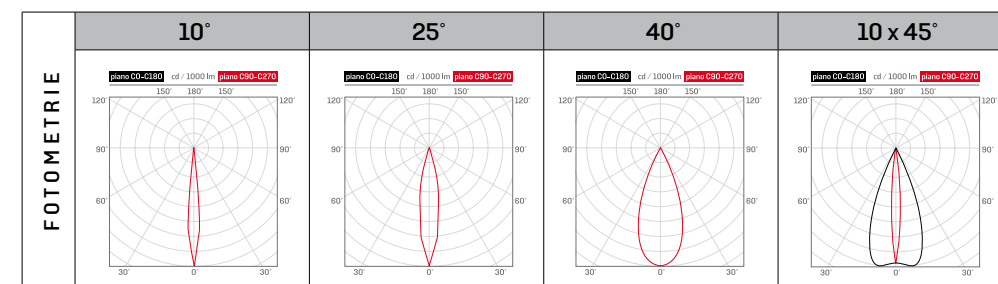
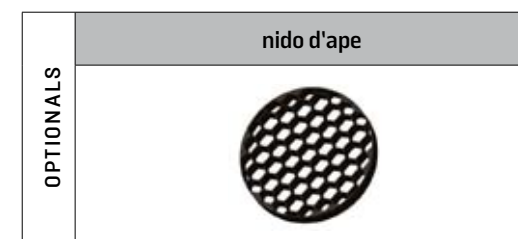
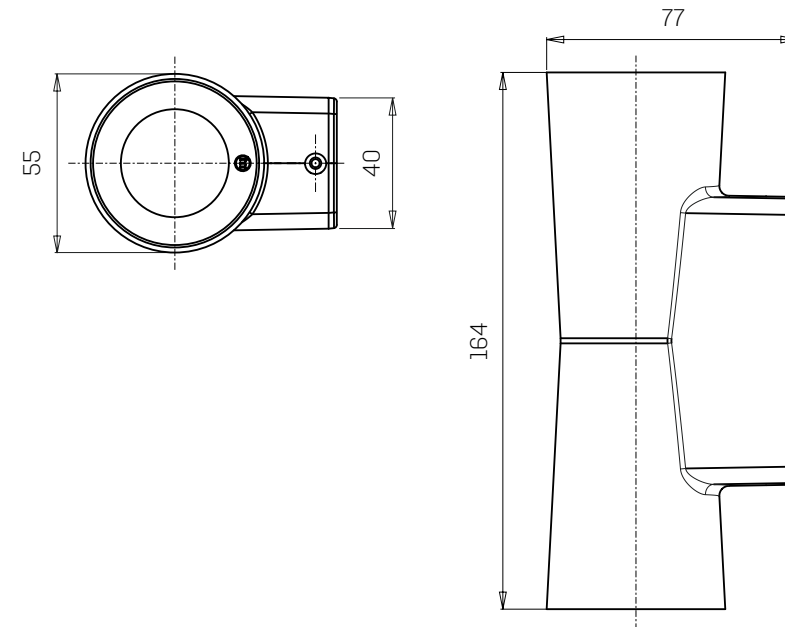
Temperatura colore della luce disponibile nelle varianti: 2700K, 3000K, 4000K con CRI > 90.

È previsto optional per l'anti-abbagliamento (nido d'ape).



potenza	3W+3W - singolo chip Power Led
alimentazione	220Vac alimentatore integrato
classe isolamento	Classe II
grado IP	IP 65
grado IK	IK 06
temperatura di esercizio	-20°C / +50°C
dimensioni	55 x 77 x 164 mm
flusso sorgente	227 lm x2 (3000K)
flusso effettivo	135 lm x2 (3000K)
angoli di emissione	10° - 25° - 40° ellittica 10° x 45°
CCT	2700K - 3000K - 4000K
CRI	> 90
BIN selection	3 Step MacAdam

corpo	alluminio pressofuso EN AB46100
finitura	primo strato con primer di fondo protettivo seguito da verniciatura protettiva epossidica e in poliestere
colori	- bianco RAL9003 - nero RAL9005 - antracite RAL7016 - CORTEN - solo Primer
schermo	vetro temperato extrachiaro sp.5 mm serigrafato
collegamento elettrico	connessione alla linea di rete
peso	600 g
produzione	ITALIA



famiglia

QUA MIZAR QUANTUM

modello

O1 QUANTUM 1.2

CCT

C 2700 K

D 3000 K

F 4000 K

CRI

C > 90

ottica

S 10°

M 25°

L 40°

E 10° x 45°

optionals

O nessuno

I nido d'ape

finitura

WO bianco RAL9003

BO nero RAL9005

CT CORTEN

PR primer

GO antracite RAL7016

lunghezza cavo

Z nessun cavo

progressivo

00 standard

Per la corretta composizione del codice vedere le istruzioni a pagina 151 o collegarsi al sito mizar.it





QUANTUM 2.1

Apparecchio **mono-emissione** per montaggio a parete, adatto agli ambienti **esterni** (IP65), con ampio range di temperatura di esercizio: **-20°C / +50°C**.

Il corpo è in **alluminio pressofuso** protetto da verniciatura epossidica in poliestere che garantisce una resistenza alla corrosione pari a 1500 ore in nebbia salina.

Sono previste cinque finiture colore: bianco RAL9003, nero RAL9005, antracite RAL7016, CORTEN e Primer verniciabile.

La sorgente luminosa è costituita da un singolo chip Power Led da **7W** alimentato a 220Vac (alimentatore integrato).

Il flusso luminoso di **305 lm** (3000K) e il design lo rendono **ideale** come luce per illuminare facciate e dettagli architettonici.

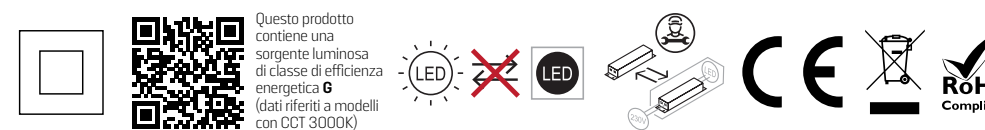
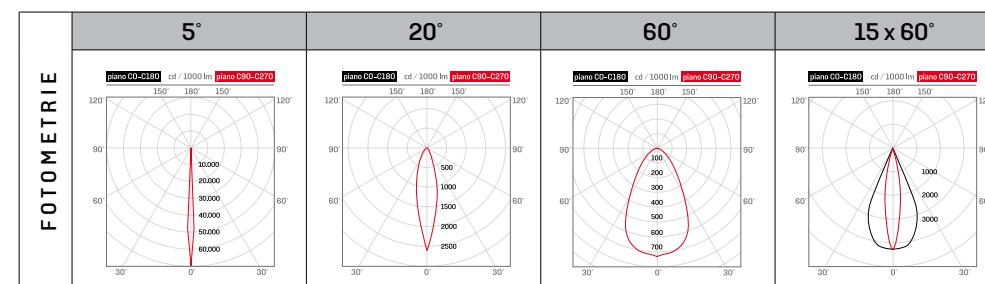
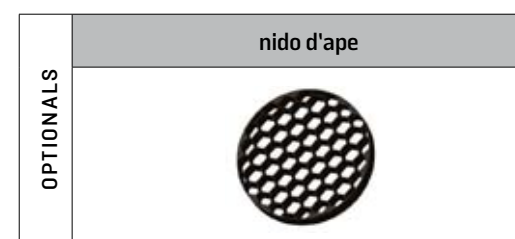
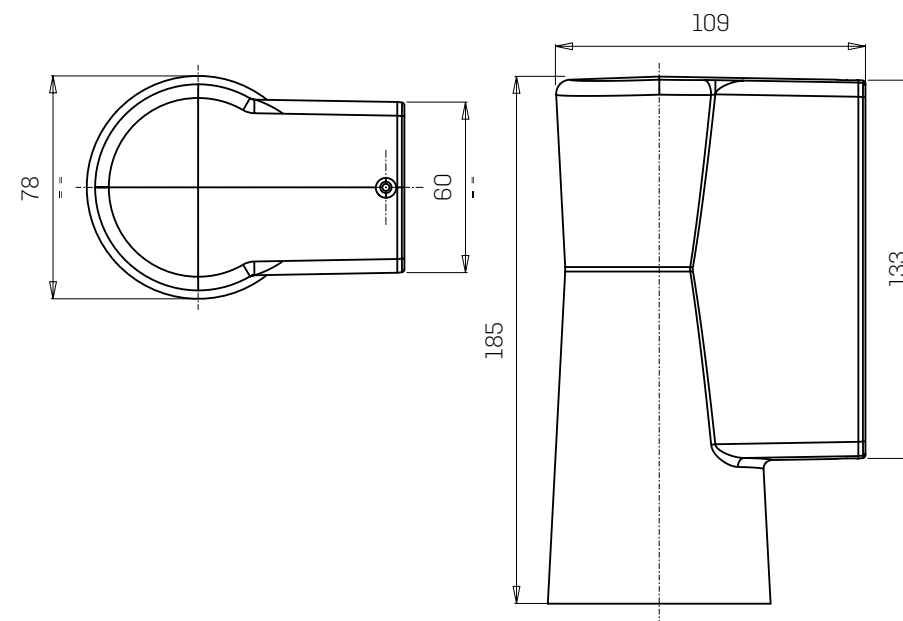
Temperatura colore della luce disponibile nelle varianti: 2700K, 3000K, 4000K con CRI > 90.

È previsto optional per l'anti-abbagliamento (nido d'ape).



potenza	7W - singolo chip Power Led
alimentazione	220Vac alimentatore integrato
classe isolamento	Classe II
grado IP	IP 65
grado IK	IK 06
temperatura di esercizio	-20°C / +50°C
dimensioni	109 x 78 x 185 mm
flusso sorgente	410 lm (3000K)
flusso effettivo	305 lm (3000K)
angoli di emissione	5° - 20° - 60° ellittica 15° x 60°
CCT	2700K - 3000K - 4000K
CRI	> 90
BIN selection	3 Step MacAdam

corpo	alluminio pressofuso EN AB46100
finitura	primo strato con primer di fondo protettivo seguito da verniciatura protettiva epossidica e in poliestere
colori	- bianco RAL9003 - nero RAL9005 - antracite RAL7016 - CORTEN - solo Primer
schermo	vetro temperato extrachiaro sp.6 mm serigrafato
collegamento elettrico	connessione alla linea di rete
peso	1200 g
produzione	ITALIA



CONFIGURAZIONE DEL CODICE PRODOTTO



famiglia	
QUA	MIZAR QUANTUM
modello	
02	QUANTUM 2.1
CCT	
C	2700 K
D	3000 K
F	4000 K
CRI	
C	> 90
ottica	
S	5°
M	20°
L	60°
E	15° x 60°
optionals	
0	nessuno
1	nido d'ape
finitura	
WO	bianco RAL9003
BO	nero RAL9005
CT	CORTEN
PR	primer
GO	antracite RAL7016
lunghezza cavo	
Z	nessun cavo
progressivo	
00	standard

Per la corretta composizione del codice vedere le istruzioni a pagina 151 o collegarsi al sito mizar.it





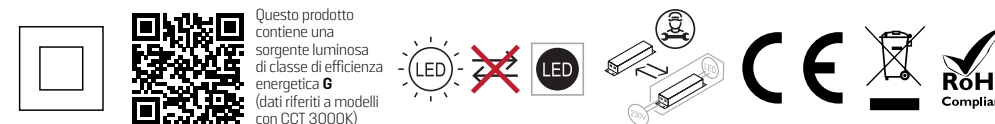
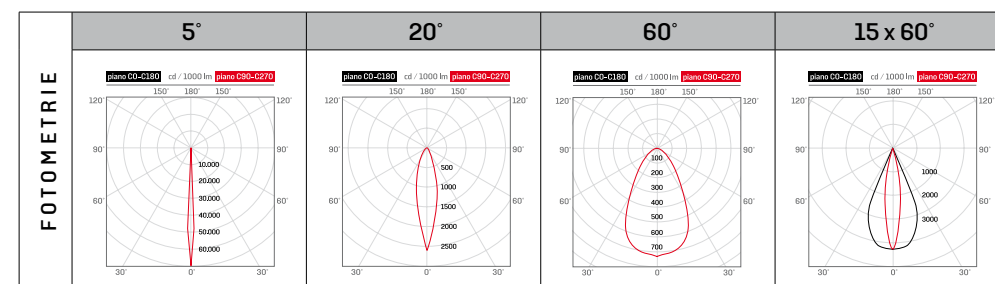
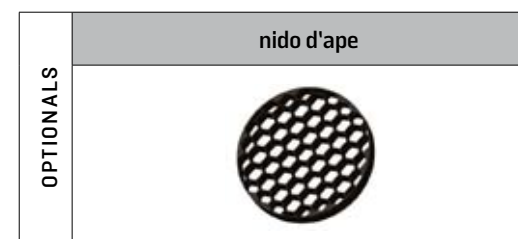
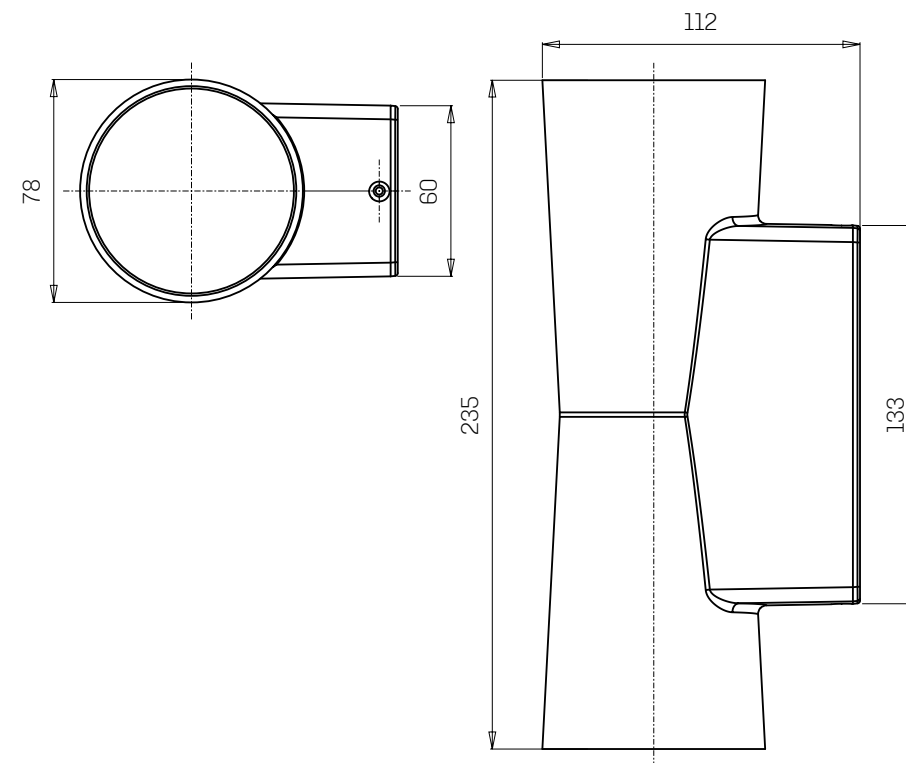
QUANTUM 2.2

Apparecchio **bi-emissione** per montaggio a parete, adatto agli ambienti **esterni** (IP65), con ampio range di temperatura di esercizio: **-20°C / +50°C**.
 Il corpo è in **alluminio pressofuso** protetto da verniciatura epossidica in poliestere che garantisce una resistenza alla corrosione pari a 1500 ore in nebbia salina. Sono previste cinque finiture colore: bianco RAL9003, nero RAL9005, antracite RAL7016, CORTEN e Primer verniciabile.
 La sorgente luminosa è costituita da un singolo chip Power Led da **7W+7W** alimentato a 220Vac (alimentatore integrato). Il flusso luminoso di **305 lm x2** (3000K) e il design lo rendono **ideale** come luce per illuminare facciate e dettagli architettonici.
Temperatura colore della luce disponibile nelle varianti: 2700K, 3000K, 4000K con CRI > 90.
 È previsto optional per l'anti-abbagliamento (nido d'ape).



potenza	7W+7W - singolo chip Power Led
alimentazione	220Vac alimentatore integrato
classe isolamento	Classe II
grado IP	IP 65
grado IK	IK 06
temperatura di esercizio	-20°C / +50°C
dimensioni	112 x 78 x 235 mm
flusso sorgente	410 lm x2 (3000K)
flusso effettivo	305 lm x2 (3000K)
angoli di emissione	5° - 20° - 60° ellittica 15° x 60°
CCT	2700K - 3000K - 4000K
CRI	> 90
BIN selection	3 Step MacAdam

corpo	alluminio pressofuso EN AB46100
finitura	primo strato con primer di fondo protettivo seguito da verniciatura protettiva epossidica e in poliestere
colori	- bianco RAL9003 - nero RAL9005 - antracite RAL7016 - CORTEN - solo Primer
schermo	vetro temperato extrachiaro sp.6 mm serigrafato
collegamento elettrico	connessione alla linea di rete
peso	1660 g
produzione	ITALIA



CONFIGURAZIONE DEL CODICE PRODOTTO




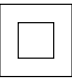


famiglia	
QUA	MIZAR QUANTUM
modello	
03	QUANTUM 2.2
CCT	
C	2700 K
D	3000 K
F	4000 K
CRI	
C	> 90
ottica	
S	5°
M	20°
L	60°
E	15° x 60°
optionals	
O	nessuno
I	nido d'ape
finitura	
WO	bianco RAL9003
BO	nero RAL9005
CT	CORTEN
PR	primer
GO	antracite RAL7016
lunghezza cavo	
Z	nessun cavo
progressivo	
00	standard

Per la corretta composizione del codice vedere le istruzioni a pagina 151 o collegarsi al sito mizar.it

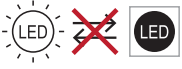
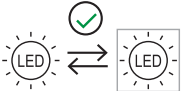
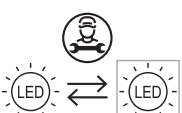
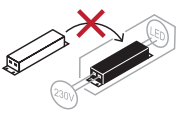
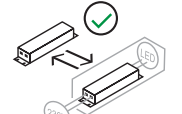



CLASSE DELL'APPARECCHIO

Protezione contro la scossa elettrica

- 
Classe 0 La protezione si basa sull'isolamento fondamentale. Non è previsto il conduttore di terra.
- 
Classe I La protezione si basa sull'isolamento fondamentale e sul collegamento delle parti metalliche accessibili ad un conduttore di protezione (massa terra).
- 
Classe II La protezione si basa sull'isolamento fondamentale e su misure supplementari quali il doppio isolamento rinforzato.
- 
Classe III La protezione si basa sul fatto che in ogni punto dell'apparecchio la tensione di alimentazione e/o di funzionamento è inferiore a 25V in AC o 60V in DC (bassissima tensione di sicurezza)

DIRETTIVA EU ECODSIGN

- 
 Sorgente luminosa non sostituibile
- 
 Sorgente luminosa sostituibile dall'utilizzatore
- 
 Sorgente luminosa sostituibile da parte di professionista abilitato
- 
 Alimentatore non sostituibile
- 
 Alimentatore sostituibile dall'utilizzatore
- 
 Alimentatore sostituibile da parte di professionista abilitato

MARCHI

CE
Marchio CE
Comunità Europea


Direttiva 2012/19/UE
(RAEE - Rifiuti Apparecchiature
Elettriche ed Elettroniche)


Direttiva 2011/65/UE
(RoHS II)

GRADO DI PROTEZIONE



Protezione contro la penetrazione di CORPI SOLIDI

- 0 Non protetto
- 1 Protetto da solidi sup. a 50mm
- 2 Protetto da solidi sup. a 12mm
- 3 Protetto da penetrazione di sonda con Ø 2,5mm
- 4 Protetto da penetrazione di sonda con Ø 1mm
- 5 Protetto dall'ingresso della polvere
- 6 Stagno alla polvere

Protezione contro la penetrazione di LIQUIDI

- 0 Non protetto
- 1 Protetto da caduta verticale di gocce d'acqua
- 2 Protetto da caduta di gocce d'acqua con involucro inclinato max di 15°
- 3 Protetto da caduta di gocce d'acqua con involucro inclinato max di 60°
- 4 Protetto dagli spruzzi d'acqua in tutte le direzioni
- 5 Protetto dai getti d'acqua
- 6 Protetto dalle ondate
- 7 Stagno alle immersioni temporanee
- 8 Stagno alle immersioni continue



Protezione contro gli IMPATTI MECCANICI esterni

- 00 Non protetto
- 01 Protetto contro un urto di energia 0,15J
- 02 Protetto contro un urto di energia 0,2J
- 03 Protetto contro un urto di energia 0,35J
- 04 Protetto contro un urto di energia 0,5J
- 05 Protetto contro un urto di energia 0,7J
- 06 Protetto contro un urto di energia 1J
- 07 Protetto contro un urto di energia 2J
- 08 Protetto contro un urto di energia 5J
- 09 Protetto contro un urto di energia 10J
- 10 Protetto contro un urto di energia 20J

COME COMPORRE IL CODICE PRODOTTO

Per determinare il codice del prodotto desiderato, comporre le lettere/cifre corrispondenti alle opzioni seguendo l'ordine dall'alto verso il basso della tabella, fino al raggiungimento di **14 caratteri**.

ESEMPIO

famiglia	MIZAR OCEANO
modello	OCEANO 3.0
CCT	3000K
CRI	90
ottica	40°
optional	nido d'ape
finitura	corpo alluminio ghiera alluminio
lunghezza cavo	1.5 m
progressivo	standard

Il prodotto con le caratteristiche sopra elencate è identificabile dal seguente codice:

CEA 04 D C L 1 00 C 00

famiglia	
CEA	MIZAR OCEANO
modello	
04	OCEANO 3.0
CCT	
C	2700 K
D	3000 K
F	4000 K
CRI	
C	>90
ottica	
S	10°
M	25°
L	40°
E	10°x45° ell.
optionals	
0	nessuno
1	nido d'ape
2	frangiluce
finitura	
00	corpo alluminio ghiera alluminio
01	corpo acciaio ghiera acciaio
02	corpo alluminio ghiera ottone
03	corpo acciaio ghiera ottone
lunghezza cavo	
A	0,4 m
C	1,5 m
H	5 m
M	10 m
P	15 m
progressivo	
00	standard

Inquadrando con uno smartphone il QR code posizionato al piede di ogni tabella si accede alla pagina del sito www.mizar.it grazie alla quale è possibile **configurare il codice prodotto in modo automatico**



MIZAR

MADE IN ITALY 2023

art direction

Federico Bollarino Srl

Luigi Bicco

foto

Donato Migliori

Fabio Catalano

stampa

Litograf Srl

Avigliana (TO)

© REER SpA - 2023



MIZAR
è un marchio di
REER SpA
Via Carcano 32 10153 Torino
ITALIA
Tel +39 011 9969833

mizar.it