



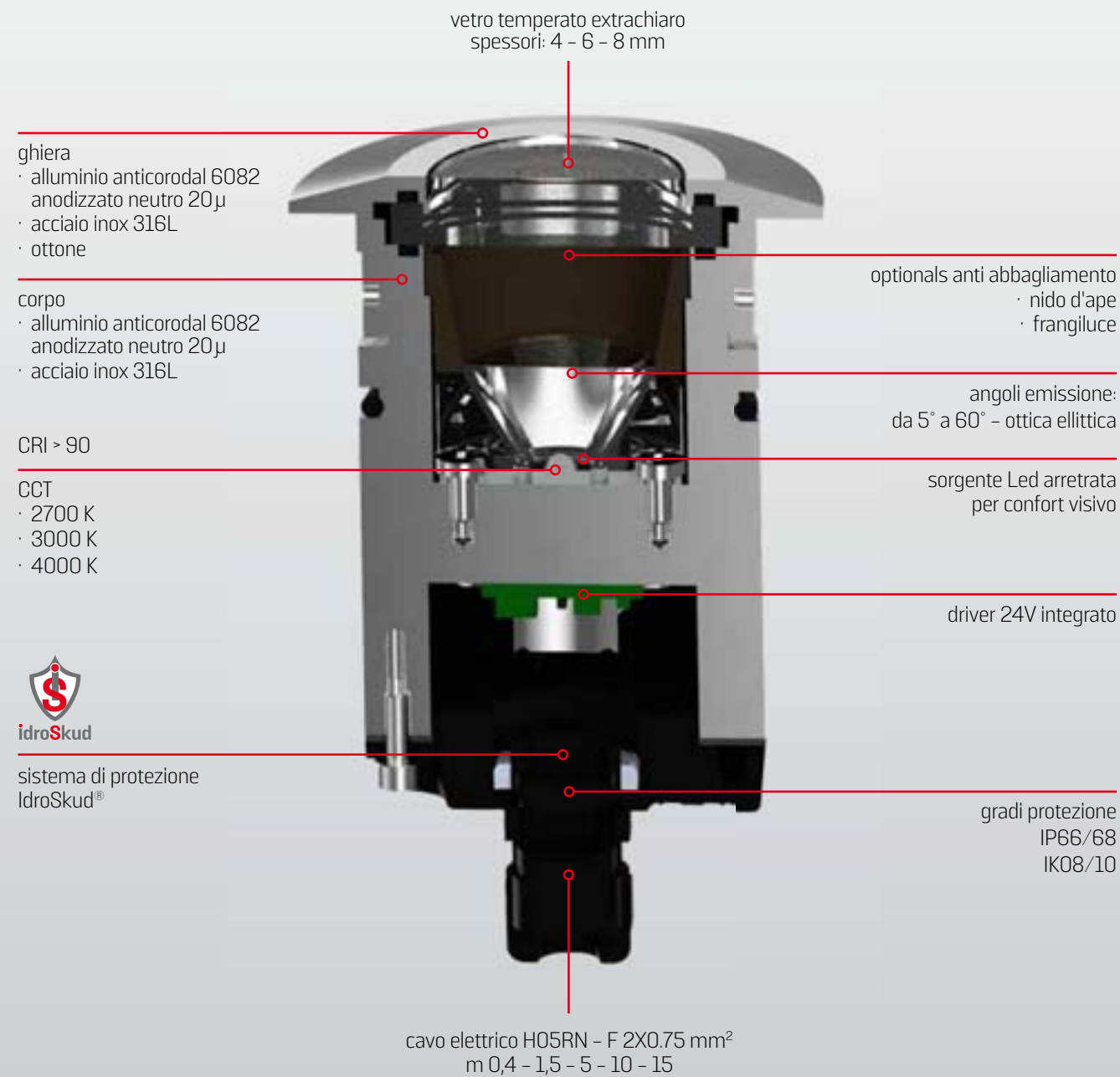
OCEANO

FARETTI DA INCASSO
CALPESTABILI E CARRABILI



OCEANO

CARATTERISTICHE COSTRUTTIVE



OCEANO

CALPESTABILI



CARRABILI



CALPESTABILI - EMISSIONE RADENTE



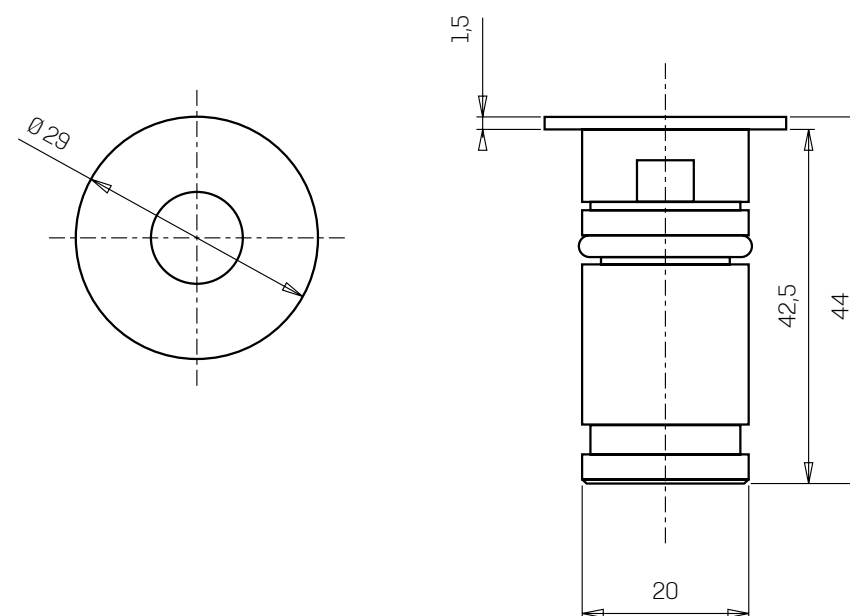
OCEANO 1.0



Apparecchio da incasso a terra, **calpestabile**, adatto agli ambienti **esterni** (IP66/IP68), con range di temperatura di esercizio: **-20°C / +50°C**. Per offrire la massima versatilità di applicazione il corpo può essere in **alluminio** o **acciaio**; la ghiera tonda, in alluminio, acciaio o ottone. La sorgente luminosa è costituita da un singolo chip power Led da **1W** alimentato a 24V in tensione costante con driver integrato. Il flusso luminoso di **53 lm** (3000K) lo rende **ideale** per tracciare **percorsi** pedonali o per ottenere un effetto stellato a soffitto, grazie ai diversi angoli di emissione: 15°, 25° e 40° ed **ottica ellittica** 20° x 43°. La sorgente è arretrata per un maggior comfort visivo. La **temperatura colore** della luce è disponibile nelle varianti: 2700K, 3000K, 4000K con CRI > 90. Oceano 1.0 è dotato di sistema **IdroSkud®** per la protezione dei componenti elettronici da picchi di tensione, inversione di polarità e infiltrazioni di acqua. Sono previsti accessori per l'installazione (cassaforme drenanti e stagna e molla per cartongesso). La misura del cavo elettrico è 0.4m; a richiesta: 1.5m, 5m, 10m, 15m.

| | |
|---------------------------------|--|
| potenza | 1 W singolo chip Power Led |
| alimentazione | 24V Tensione Costante - driver integrato |
| classe isolamento | Classe III |
| grado IP | IP66 / IP68 10 m |
| grado IK | IK 09 |
| temperatura di esercizio | -20°C / +50°C |
| dimensioni | Ø 29 x 44 mm |
| flusso sorgente | 172 lm (3000K) |
| flusso effettivo | 53 lm (3000K) |
| angoli di emissione | 15° - 25° - 40° - ellittica 20° x 43° |
| CCT | 2700K - 3000K - 4000K |
| CRI | > 90 |
| BIN selection | 2 Step MacAdam |

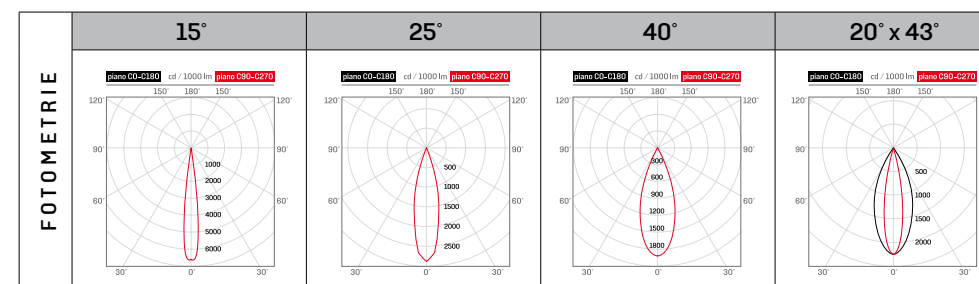
| | |
|-------------------------------|--|
| corpo | - alluminio anticorodal 6082 anodizzato neutro 20µ - acciaio inox 316L |
| ghiera | - alluminio anticorodal 6082 anodizzato neutro 20µ - acciaio inox 316L - ottone |
| schermo | vetro temperato extrachiaro sp. 4 mm |
| montaggio | con cassaforma / molla per cartongesso |
| cavo alimentazione | FR5F0EM7 -AD8 2X0.5 mm ² |
| collegamento elettrico | parallelo |
| peso | 45 g (alluminio) 97 g (acciaio) |
| protezioni | Sistema di protezione IdroSkud® _ protezione inversione polarità _ protezione dai picchi di tensione _ protezione da infiltrazioni di umidità |
| produzione | ITALIA |



ACCESSORI

| cassaforma drenante | cassaforma drenante slim | cassaforma stagna | molla per cartongesso |
|---------------------|--------------------------|-------------------|-----------------------|
| CEAZZ000 | CEAZZ001 | CEAZZ002 | CEAZZ014 |

alimentatori
per i modelli consigliati consultare pagina 40



CONFIGURAZIONE DEL CODICE PRODOTTO



famiglia

CEA MIZAR OCEANO

modello

00 OCEANO 1.0

CCT

C 2700 K

D 3000 K

F 4000 K

CRI

C > 90

ottica

S 15°

M 25°

L 40°

E 20°x43° ell.

optionals

O nessuno

finitura

00 corpo alluminio ghiera alluminio

01 corpo acciaio ghiera acciaio

02 corpo alluminio ghiera ottone

03 corpo acciaio ghiera ottone

lunghezza cavo

A 0,4 m

C 1,5 m

H 5 m

M 10 m

P 15 m

progressivo

00 standard

Per la corretta composizione del codice vedere le istruzioni a pagina 151 o collegarsi al sito mizar.it



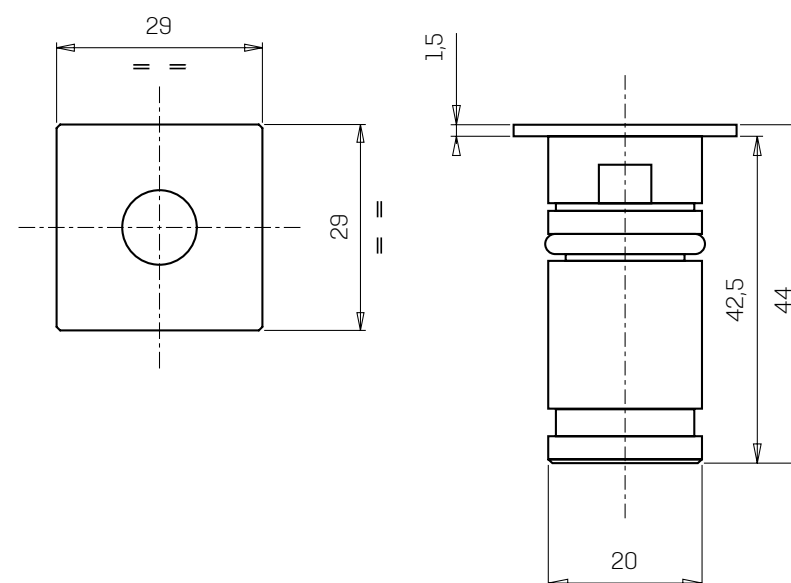
OCEANO 1.1

Apparecchio da incasso a terra, **calpestabile**, adatto agli ambienti **esterni** (IP66/IP68), con range di temperatura di esercizio: **-20°C / +50°C**. Per offrire la massima versatilità di applicazione il corpo può essere in **alluminio** o **acciaio**; la ghiera quadrata, in alluminio, acciaio o ottone. La sorgente luminosa è costituita da un singolo chip power Led da **1W** alimentato a 24V in tensione costante con driver integrato. Il flusso luminoso di **53 lm** (3000K) lo rende **ideale** per tracciare **percorsi** pedonali o per ottenere un effetto stellato a soffitto, grazie ai diversi angoli di emissione: 15°, 25° e 40° ed **ottica ellittica** 20° x 43°. La sorgente è arretrata per un maggior comfort visivo. La **temperatura colore** della luce è disponibile nelle varianti: 2700K, 3000K, 4000K con CRI > 90. Oceano 1.1 è dotato di sistema **IdroSkud®** per la protezione dei componenti elettronici da picchi di tensione, inversione di polarità e infiltrazioni di acqua. Sono previsti accessori per l'installazione (cassaforme drenanti e stagna e molla per cartongesso). La misura del cavo elettrico è 0.4m; a richiesta: 1.5m, 5m, 10m, 15m.



| | |
|---------------------------------|--|
| potenza | 1 W singolo chip Power Led |
| alimentazione | 24V Tensione Costante - driver integrato |
| classe isolamento | Classe III |
| grado IP | IP66 / IP68 10 m |
| grado IK | IK 09 |
| temperatura di esercizio | -20°C / +50°C |
| dimensioni | 29 x 29 x 44 mm |
| flusso sorgente | 172 lm (3000K) |
| flusso effettivo | 53 lm (3000K) |
| angoli di emissione | 15° - 25° - 40° - ellittica 20° x 43° |
| CCT | 2700K - 3000K - 4000K |
| CRI | > 90 |
| BIN selection | 2 Step MacAdam |

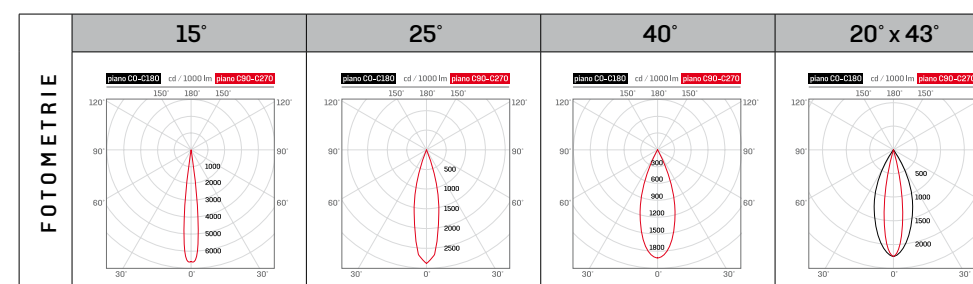
| | |
|-------------------------------|--|
| corpo | - alluminio anticorodal 6082 anodizzato neutro 20µ - acciaio inox 316L |
| ghiera | - alluminio anticorodal 6082 anodizzato neutro 20µ - acciaio inox 316L - ottone |
| schermo | vetro temperato extrachiaro sp. 4 mm |
| montaggio | con cassaforma / molla per cartongesso |
| cavo alimentazione | FR5F0EM7 -AD8 2X0.5 mm ² |
| collegamento elettrico | parallelo |
| peso | 46 g (alluminio) 99 g (acciaio) |
| protezioni | Sistema di protezione IdroSkud® _ protezione inversione polarità _ protezione dai picchi di tensione _ protezione da infiltrazioni di umidità |
| produzione | ITALIA |



ACCESSORI

| cassaforma drenante | cassaforma drenante slim | cassaforma stagna | molla per cartongesso |
|---------------------|--------------------------|-------------------|-----------------------|
| CEAZZZ000 | CEAZZZ001 | CEAZZZ002 | CEAZZZ014 |

alimentatori
per i modelli consigliati consultare pagina 40



CONFIGURAZIONE DEL CODICE PRODOTTO



famiglia

CEA MIZAR OCEANO

modello

O1 OCEANO 1.1

CCT

C 2700 K

D 3000 K

F 4000 K

CRI

C > 90

ottica

S 15°

M 25°

L 40°

E 20°x43° ell.

optionals

O nessuno

finitura

O0 corpo alluminio ghiera alluminio

O1 corpo acciaio ghiera acciaio

O2 corpo alluminio ghiera ottone

O3 corpo acciaio ghiera ottone

lunghezza cavo

A 0,4 m

C 1,5 m

H 5 m

M 10 m

P 15 m

progressivo

O0 standard

Per la corretta composizione del codice vedere le istruzioni a pagina 151 o collegarsi al sito mizar.it



Questo prodotto contiene una sorgente luminosa di classe di efficienza energetica **E** (dati riferiti a modelli con CCT 3000K)

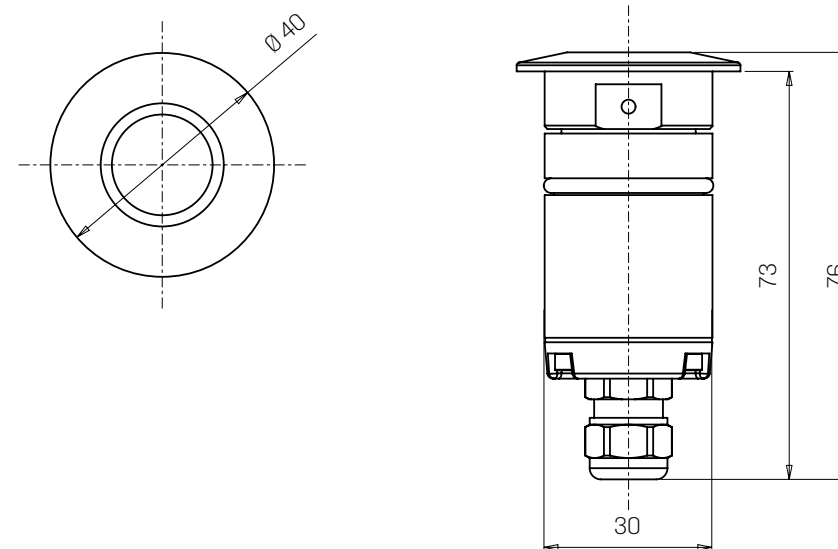
OCEANO 2.0



Apparecchio da incasso a terra, **calpestabile**, adatto agli ambienti **esterni** (IP66/IP68), con range di temperatura di esercizio: **-20°C / +50°C**. Per offrire la massima versatilità di applicazione il corpo può essere in **alluminio** o **acciaio**; la ghiera tonda, in alluminio, acciaio o ottone. La sorgente luminosa è costituita da un singolo chip power Led da **2W** alimentato a 24V in tensione costante con driver integrato. Il flusso luminoso di **120 lm** (3000K) lo rende **ideale** per tracciare **percorsi** pedonali o per ottenere un effetto stellato a soffitto, grazie ai diversi angoli di emissione: 10°, 36° e 60° ed **ottica ellittica** 10°x53°. La sorgente è arretrata per un maggior comfort visivo. La **temperatura colore** della luce è disponibile nelle varianti: 2700K, 3000K, 4000K con CRI > 90. Oceano 2.0 è dotato di sistema **IdroSkud®** per la protezione dei componenti elettronici da picchi di tensione, inversione di polarità e infiltrazioni di acqua. Sono previsti optional per l'anti-abbagliamento (nido d'ape) e accessori per l'installazione (cassaforme drenanti e stagna e molla per aggancio a soffitto). La misura del cavo elettrico è 0.4m; a richiesta: 1.5m, 5m, 10m, 15m.

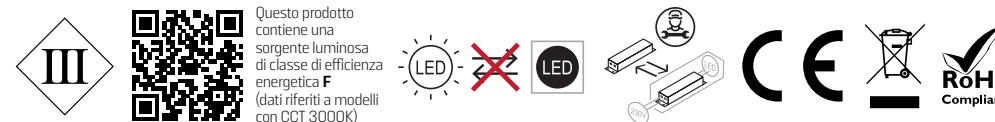
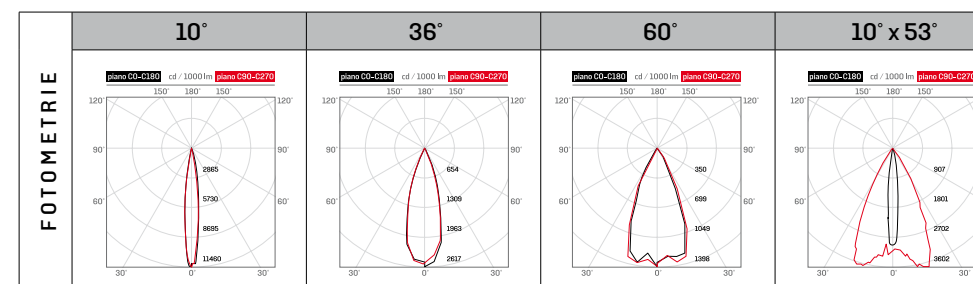
| | |
|--------------------------|--|
| potenza | 2 W singolo chip Power Led |
| alimentazione | 24V Tensione Costante - driver integrato |
| classe isolamento | Classe III |
| grado IP | IP66 / IP68 10 m |
| grado IK | IK 07 |
| temperatura di esercizio | -20°C / +50°C |
| dimensioni | Ø 40 x 76 mm |
| flusso sorgente | 195 lm (3000K) |
| flusso effettivo | 120 lm (3000K) |
| angoli di emissione | 10° - 36° - 60° - ellittica 10° x 53° |
| CCT | 2700K - 3000K - 4000K |
| CRI | > 90 |
| BIN selection | 2 Step MacAdam |

| | |
|------------------------|--|
| corpo | - alluminio anticorodal 6082 anodizzato neutro 20µ - acciaio inox 316L |
| ghiera | - alluminio anticorodal 6082 anodizzato neutro 20µ - acciaio inox 316L - ottone |
| schermo | vetro temperato extrachiaro sp. 6 mm |
| montaggio | con cassaforma / molla per cartongesso |
| cavo alimentazione | H05RN - F 2X0.75 mm² |
| collegamento elettrico | parallelo |
| peso | 101 g (alluminio) 212 g (acciaio) |
| protezioni | Sistema di protezione IdroSkud® _ protezione inversione polarità _ protezione dai picchi di tensione _ protezione da infiltrazioni di umidità |
| produzione | ITALIA |



| | | |
|-----------|------------|----------------------------|
| OPTIONALS | nido d'ape | cavo m 0.4, 1.5, 5, 10, 15 |
| | | |

| | | | | |
|--|----------------------------------|---------------------------------------|--------------------------------|--|
| ACCESSORI | cassaforma drenante CEAZZZ003 | cassaforma drenante slim CEAZZZ004 | cassaforma stagna CEAZZZ005 | molla per aggancio a soffitto CEAZZZ015 |
| | | | | |
| | Ø 35 x Ø 85 x 102 | Ø 35 x 100 | Ø 36 x Ø 70 x 93 | |
| alimentatori per i modelli consigliati consultare pagina 40 | | | | |



CONFIGURAZIONE DEL CODICE PRODOTTO



| | | |
|----------------|-----|----------------------------------|
| famiglia | CEA | MIZAR OCEANO |
| modello | 02 | OCEANO 2.0 |
| CCT | C | 2700 K |
| | D | 3000 K |
| | F | 4000 K |
| CRI | C | > 90 |
| ottica | S | 10° |
| | M | 36° |
| | L | 60° |
| | E | 10°x53° ell. |
| optionals | O | nessuno |
| | I | nido d'ape |
| finitura | 00 | corpo alluminio ghiera alluminio |
| | 01 | corpo acciaio ghiera acciaio |
| | 02 | corpo alluminio ghiera ottone |
| | 03 | corpo acciaio ghiera ottone |
| lunghezza cavo | A | 0,4 m |
| | C | 1,5 m |
| | H | 5 m |
| | M | 10 m |
| | P | 15 m |
| progressivo | 00 | standard |

Per la corretta composizione del codice vedere le istruzioni a pagina 151 o collegarsi al sito mizar.it



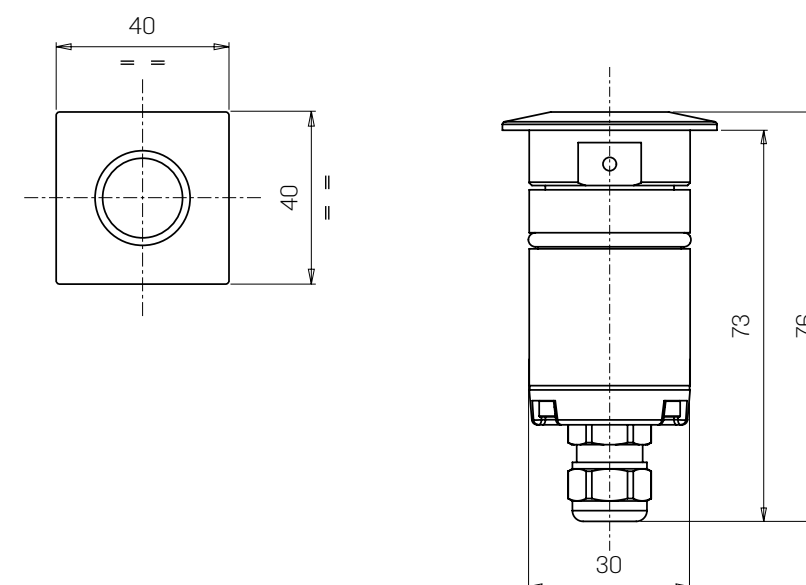
OCEANO 2.1



Apparecchio da incasso a terra, **calpestabile**, adatto agli ambienti **esterni** (IP66/IP68), con range di temperatura di esercizio: **-20°C / +50°C**. Per offrire la massima versatilità di applicazione il corpo può essere in **alluminio** o **acciaio**; la ghiera quadrata, in alluminio, acciaio o ottone. La sorgente luminosa è costituita da un singolo chip power Led da **2W** alimentato a 24V in tensione costante con driver integrato. Il flusso luminoso di **120 lm** (3000K) lo rende **ideale** per tracciare **percorsi** pedonali o per ottenere un effetto stellato a soffitto, grazie ai diversi angoli di emissione: 10°, 36° e 60° ed **ottica ellittica** 10°x53°. La sorgente è arretrata per un maggior comfort visivo. La **temperatura colore** della luce è disponibile nelle varianti: 2700K, 3000K, 4000K con CRI > 90. Oceano 2.1 è dotato di sistema **IdroSkud®** per la protezione dei componenti elettronici da picchi di tensione, inversione di polarità e infiltrazioni di acqua. Sono previsti optional per l'anti-abbagliamento (nido d'ape) e accessori per l'installazione (cassaforme drenanti e stagna e molla per aggancio a soffitto). La misura del cavo elettrico è 0.4m; a richiesta: 1.5m, 5m, 10m, 15m.

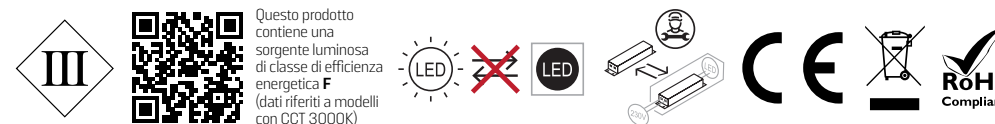
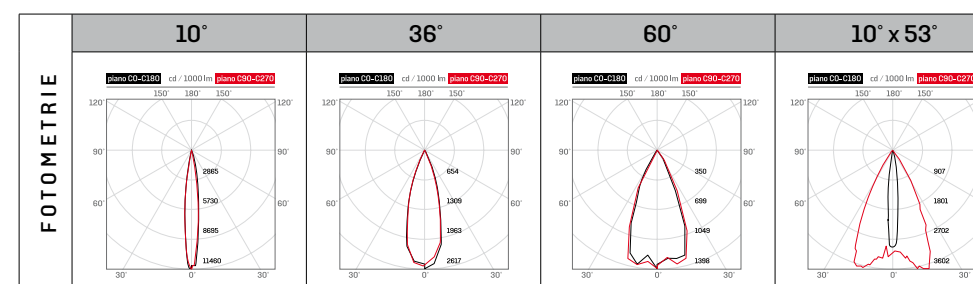
| | |
|---------------------------------|--|
| potenza | 2 W singolo chip Power Led |
| alimentazione | 24V Tensione Costante - driver integrato |
| classe isolamento | Classe III |
| grado IP | IP66 / IP68 10 m |
| grado IK | IK 07 |
| temperatura di esercizio | -20°C / +50°C |
| dimensioni | 40 x 40 x 76 mm |
| flusso sorgente | 195 lm (3000K) |
| flusso effettivo | 120 lm (3000K) |
| angoli di emissione | 10° - 36° - 60° - ellittica 10° x 53° |
| CCT | 2700K - 3000K - 4000K |
| CRI | > 90 |
| BIN selection | 2 Step MacAdam |

| | |
|-------------------------------|--|
| corpo | - alluminio anticorodal 6082 anodizzato neutro 20µ - acciaio inox 316L |
| ghiera | - alluminio anticorodal 6082 anodizzato neutro 20µ - acciaio inox 316L - ottone |
| schermo | vetro temperato extrachiaro sp. 6 mm |
| montaggio | con cassaforma / molla per cartongesso |
| cavo alimentazione | H05RN - F 2X0.75 mm² |
| collegamento elettrico | parallelo |
| peso | 102 g (alluminio) 222 g (acciaio) |
| protezioni | Sistema di protezione IdroSkud® _ protezione inversione polarità _ protezione dai picchi di tensione _ protezione da infiltrazioni di umidità |
| produzione | ITALIA |



| | | |
|------------------|-------------------|--------------------------------------|
| OPTIONALS | nido d'ape | cavo m 0,4, 1,5, 5, 10, 15 |
| | | |

| | | | | |
|---|---|--|---------------------------------------|---|
| ACCESSORI | cassaforma drenante CEAZZZ003 | cassaforma drenante slim CEAZZZ004 | cassaforma stagna CEAZZZ005 | molla per aggancio a soffitto CEAZZZ015 |
| | | | | |
| | Ø 35 x Ø 85 x 102 | Ø 35 x 100 | Ø 35 x 100 | |
| alimentatori per i modelli consigliati consultare pagina 40 | | | | |



OCEANO 2.1

CONFIGURAZIONE DEL CODICE PRODOTTO



| | | |
|-----------------------|----------------------------------|---|
| famiglia | MIZAR OCEANO | |
| CEA | MIZAR OCEANO | |
| modello | OCEANO 2.1 | |
| 03 | OCEANO 2.1 | |
| CCT | | |
| C | 2700 K | ▼ |
| D | 3000 K | ▼ |
| F | 4000 K | ▼ |
| CRI | | |
| C | > 90 | |
| ottica | | |
| S | 10° | ▼ |
| M | 36° | ▼ |
| L | 60° | ▼ |
| E | 10°x53° ell. | ▼ |
| optionals | | |
| O | nessuno | |
| I | nido d'ape | |
| finitura | | |
| 00 | corpo alluminio ghiera alluminio | |
| 01 | corpo acciaio ghiera acciaio | |
| 02 | corpo alluminio ghiera ottone | |
| 03 | corpo acciaio ghiera ottone | |
| lunghezza cavo | | |
| A | 0,4 m | |
| C | 1,5 m | |
| H | 5 m | |
| M | 10 m | |
| P | 15 m | |
| progressivo | | |
| 00 | standard | |

Per la corretta composizione del codice vedere le istruzioni a pagina 151 o collegarsi al sito mizar.it



OCEANO 3.0



Apparecchio da incasso a terra, **calpestabile**, adatto agli ambienti **esterni** e in **immersione** fino a 10 metri, (IP66/IP68) con range di temperatura di esercizio: **-20°C / +50°C**.

Per offrire la massima versatilità di applicazione il corpo può essere in **alluminio** o **acciaio**; la ghiera tonda in alluminio, acciaio o ottone. La sorgente luminosa è costituita da un singolo chip power Led da **3W** alimentato a 24V in tensione costante con driver integrato.

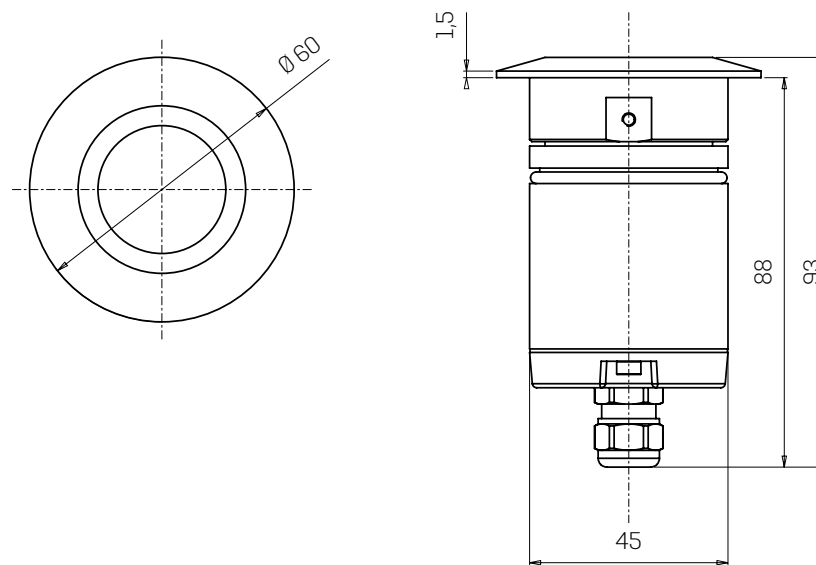
Il flusso luminoso di **153 lm** (3000K) lo rende **ideale** per tracciare **percorsi** pedonali o illuminare particolari architettonici, grazie ai diversi angoli di emissione: 10°, 25° e 40° ed **ottica ellittica** 10°x45°.

La sorgente è arretrata per un maggior confort visivo. La **temperatura colore** della luce è disponibile nelle varianti: 2700K, 3000K, 4000K con CRI > 90.

Oceano 3.0 è dotato di sistema **IdroSkud®** per la protezione dei componenti elettronici da picchi di tensione, inversione di polarità e infiltrazioni di acqua. Sono previsti optional per l'anti-abbagliamento (nido d'ape e frangiluce) e accessori per l'installazione (cassaforme drenanti e stagna). La misura del cavo elettrico è 0.4m; a richiesta: 1.5m, 5m, 10m, 15m.

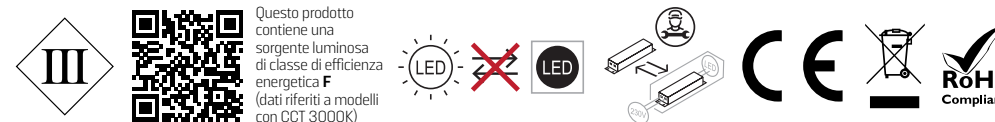
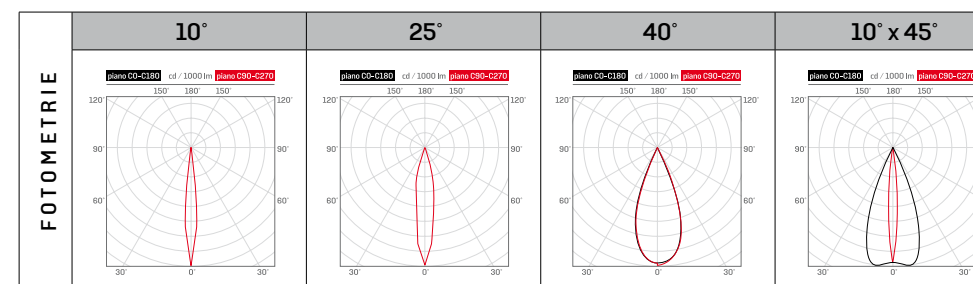
| | |
|---------------------------------|--|
| potenza | 3 W singolo chip Power Led |
| alimentazione | 24V Tensione Costante - driver integrato |
| classe isolamento | Classe III |
| grado IP | IP66 / IP68 10 m |
| grado IK | IK 10 |
| temperatura di esercizio | -20°C / +50°C |
| dimensioni | Ø 60 x 93 mm |
| flusso sorgente | 227 lm (3000K) |
| flusso effettivo | 153 lm (3000K) |
| angoli di emissione | 10° - 25° - 40° - ellittica 10° x 45° |
| CCT | 2700K - 3000K - 4000K |
| CRI | > 90 |
| BIN selection | 2 Step MacAdam |

| | |
|-------------------------------|--|
| corpo | - alluminio anticorodal 6082 anodizzato neutro 20µ - acciaio inox 316L - ottone |
| ghiera | - alluminio anticorodal 6082 anodizzato neutro 20µ - acciaio inox 316L |
| schermo | vetro temperato extrachiaro sp. 8 mm |
| montaggio | con cassaforma |
| cavo alimentazione | H05RN - F 2X0.75 mm² |
| collegamento elettrico | parallelo |
| peso | 270 g (alluminio) 622 g (acciaio) |
| protezioni | Sistema di protezione IdroSkud® _ protezione inversione polarità _ protezione dai picchi di tensione _ protezione da infiltrazioni di umidità |
| produzione | ITALIA |



| | | | |
|-----------|-------------------|-------------------|--------------------------------------|
| OPTIONALS | nido d'ape | frangiluce | cavo m 0.4, 1.5, 5, 10, 15 |
| | | | |

| | | | |
|---|--|---|--------------------------------------|
| ACCESSORI | cassaforma drenante CEAZZ006 | cassaforma drenante slim CEAZZ007 | cassaforma stagna CEAZZ008 |
| | | | |
| | Ø 49.5 x Ø 111 x 112 | Ø 54 x Ø 95 x 115 | Ø 54 x Ø 95 x 139 |
| alimentatori per i modelli consigliati consultare pagina 40 | | | |



CONFIGURAZIONE DEL CODICE PRODOTTO



| | |
|-----------------------|----------------------------------|
| famiglia | |
| CEA | MIZAR OCEANO |
| modello | |
| 04 | OCEANO 3.0 |
| CCT | |
| C | 2700 K |
| D | 3000 K |
| F | 4000 K |
| CRI | |
| C | > 90 |
| ottica | |
| S | 10° |
| M | 25° |
| L | 40° |
| E | 10°x45° ell. |
| optionals | |
| 0 | nessuno |
| 1 | nido d'ape |
| 2 | frangiluce |
| finitura | |
| 00 | corpo alluminio ghiera alluminio |
| 01 | corpo acciaio ghiera acciaio |
| 02 | corpo alluminio ghiera ottone |
| 03 | corpo acciaio ghiera ottone |
| lunghezza cavo | |
| A | 0,4 m |
| C | 1,5 m |
| H | 5 m |
| M | 10 m |
| P | 15 m |
| progressivo | |
| 00 | standard |

Per la corretta composizione del codice vedere le istruzioni a pagina 151 o collegarsi al sito mizar.it



OCEANO 3.1



Apparecchio da incasso a terra, **calpestabile**, adatto agli ambienti **esterni** e in **immersione** fino a 10 metri, (IP66/IP68) con range di temperatura di esercizio: **-20°C / +50°C**.

Per offrire la massima versatilità di applicazione il corpo può essere in **alluminio** o **acciaio**; la ghiera quadrata, in alluminio, acciaio o ottone. La sorgente luminosa è costituita da un singolo chip power Led da **3W** alimentato a 24V in tensione costante con driver integrato.

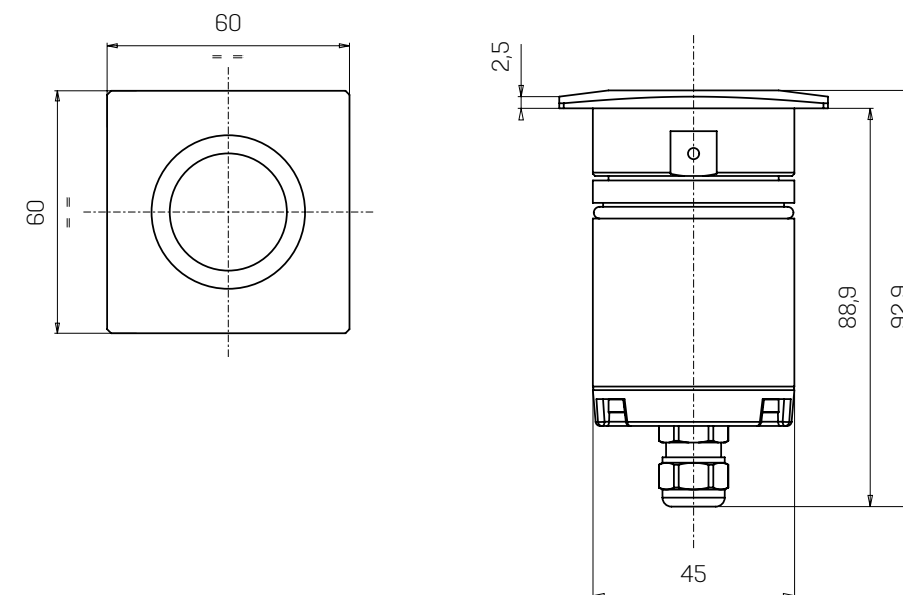
Il flusso luminoso di **153 lm** (3000K) lo rende **ideale** per tracciare **percorsi** pedonali o illuminare particolari architettonici, grazie ai diversi angoli di emissione: 10°, 25° e 40° ed **ottica ellittica** 10°x45°.

La sorgente è arretrata per un maggior confort visivo. La **temperatura colore** della luce è disponibile nelle varianti: 2700K, 3000K, 4000K con CRI > 90.

Oceano 3.1 è dotato di sistema **IdroSkud®** per la protezione dei componenti elettronici da picchi di tensione, inversione di polarità e infiltrazioni di acqua. Sono previsti optional per l'anti-abbagliamento (nido d'ape e frangiluce) e accessori per l'installazione (cassaforme drenanti e stagna). La misura del cavo elettrico è 0.4m; a richiesta: 1.5m, 5m, 10m, 15m.

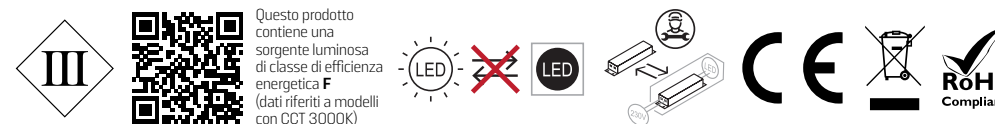
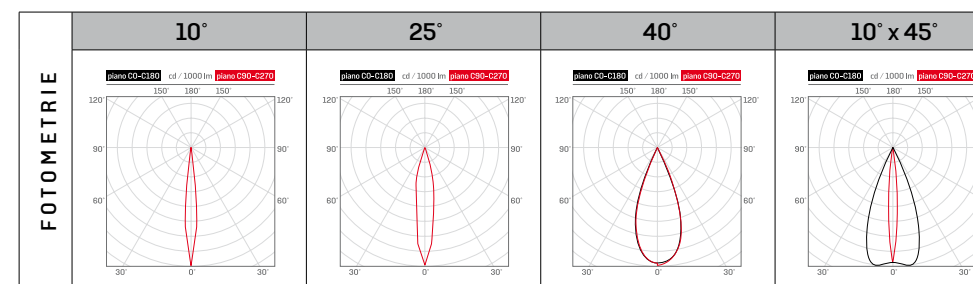
| | |
|---------------------------------|--|
| potenza | 3 W singolo chip Power Led |
| alimentazione | 24V Tensione Costante - driver integrato |
| classe isolamento | Classe III |
| grado IP | IP66 / IP68 10 m |
| grado IK | IK 10 |
| temperatura di esercizio | -20°C / +50°C |
| dimensioni | 60 x 60 x 93 mm |
| flusso sorgente | 227 lm (3000K) |
| flusso effettivo | 153 lm (3000K) |
| angoli di emissione | 10° - 25° - 40° - ellittica 10° x 45° |
| CCT | 2700K - 3000K - 4000K |
| CRI | > 90 |
| BIN selection | 2 Step MacAdam |

| | |
|-------------------------------|--|
| corpo | - alluminio anticorodal 6082 anodizzato neutro 20µ - acciaio inox 316L |
| ghiera | - alluminio anticorodal 6082 anodizzato neutro 20µ - acciaio inox 316L - ottone |
| schermo | vetro temperato extrachiaro sp. 8 mm |
| montaggio | con cassaforma |
| cavo alimentazione | H05RN - F 2X0.75 mm² |
| collegamento elettrico | parallelo |
| peso | 293 g (alluminio) 633 g (acciaio) |
| protezioni | Sistema di protezione IdroSkud® _ protezione inversione polarità _ protezione dai picchi di tensione _ protezione da infiltrazioni di umidità |
| produzione | ITALIA |



| | | | |
|-----------|-------------------|-------------------|--------------------------------------|
| OPTIONALS | nido d'ape | frangiluce | cavo m 0.4, 1.5, 5, 10, 15 |
| | | | |

| | | | |
|---|----------------------------|---------------------------------|--------------------------|
| ACCESSORI | cassaforma drenante | cassaforma drenante slim | cassaforma stagna |
| | CEAZZ006 | CEAZZ007 | CEAZZ008 |
| | | | |
| | Ø 49.5 x Ø 111 x 112 | Ø 54 x Ø 95 x 115 | Ø 54 x Ø 95 x 139 |
| alimentatori per i modelli consigliati consultare pagina 40 | | | |



OCEANO 3.1

CONFIGURAZIONE DEL CODICE PRODOTTO

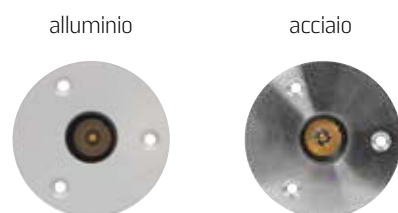


| | | |
|-----------------------|----------------------------------|---|
| famiglia | MIZAR OCEANO | |
| CEA | MIZAR OCEANO | |
| modello | OCEANO 3.1 | |
| 05 | OCEANO 3.1 | |
| CCT | | |
| C | 2700 K | ▼ |
| D | 3000 K | ▼ |
| F | 4000 K | ▼ |
| CRI | | |
| C | > 90 | |
| ottica | | |
| S | 10° | ▼ |
| M | 25° | ▼ |
| L | 40° | ▼ |
| E | 10°x45° ell. | ▼ |
| optionals | | |
| 0 | nessuno | |
| 1 | nido d'ape | |
| 2 | frangiluce | |
| finitura | | |
| 00 | corpo alluminio ghiera alluminio | |
| 01 | corpo acciaio ghiera acciaio | |
| 02 | corpo alluminio ghiera ottone | |
| 03 | corpo acciaio ghiera ottone | |
| lunghezza cavo | | |
| A | 0,4 m | |
| C | 1,5 m | |
| H | 5 m | |
| M | 10 m | |
| P | 15 m | |
| progressivo | | |
| 00 | standard | |

Per la corretta composizione del codice vedere le istruzioni a pagina 151 o collegarsi al sito mizar.it



OCEANO 3.2



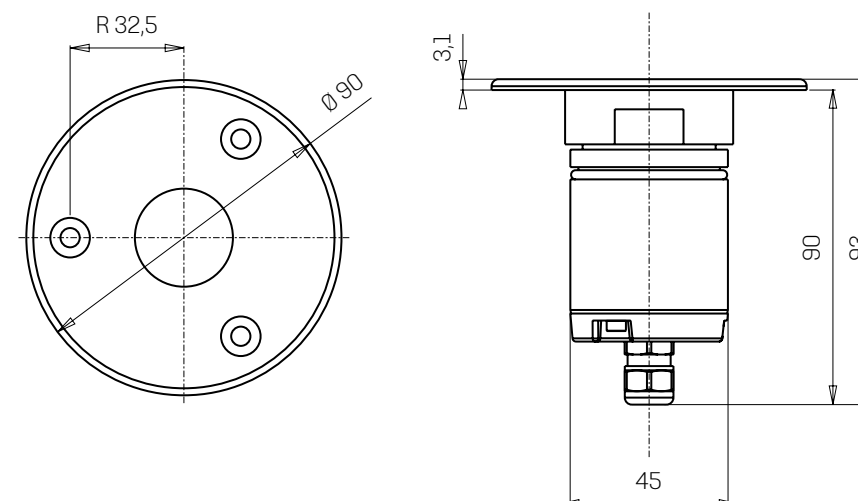
Apparecchio da incasso a terra, **carrabile**, adatto agli ambienti **esterni** e in **immersione** fino a 10 metri, (IP66/IP68) con range di temperatura di esercizio: **-20°C / +50°C**.

Per offrire la massima versatilità di applicazione il corpo può essere in **alluminio** o **acciaio**; la ghiera tonda, in alluminio o acciaio. La sorgente luminosa è costituita da un singolo chip power Led da **3W** alimentato a 24V in tensione costante con driver integrato.

Il flusso luminoso di **153 lm** (3000K) lo rende **ideale** per tracciare **percorsi** pedonali e carrabili o illuminare particolari architettonici, grazie ai diversi angoli di emissione: 10°, 25° e 40° ed **ottica ellittica** 10°x45°. La sorgente è arretrata per un maggior confort visivo. La **temperatura colore** della luce è disponibile nelle varianti: 2700K, 3000K, 4000K con CRI > 90. Oceano 3.2 è dotato di sistema **IdroSkud®** per la protezione dei componenti elettronici da picchi di tensione, inversione di polarità e infiltrazioni di acqua. Sono previsti optional per l'anti-abbagliamento (nido d'ape e frangiluce) e accessori per l'installazione (cassaforma carrabile). La misura del cavo elettrico è 0.4m; a richiesta: 1.5m, 5m, 10m, 15m.

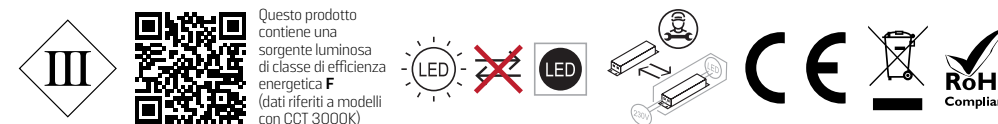
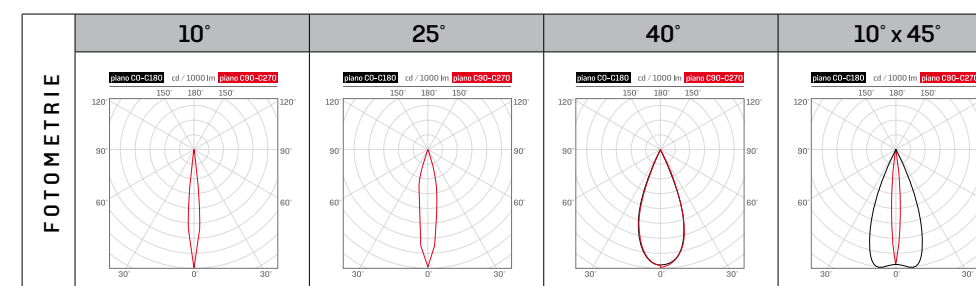
| | |
|---------------------------------|--|
| potenza | 3 W singolo chip Power Led |
| alimentazione | 24V Tensione Costante - driver integrato |
| classe isolamento | Classe III |
| grado IP | IP66 / IP68 10 m |
| grado IK | IK 10 |
| temperatura di esercizio | -20°C / +50°C |
| dimensioni | Ø 90 x 93 mm |
| flusso sorgente | 227 lm (3000K) |
| flusso effettivo | 153 lm (3000K) |
| angoli di emissione | 10° - 25° - 40° - ellittica 10° x 45° |
| CCT | 2700K - 3000K - 4000K |
| CRI | > 90 |
| BIN selection | 2 Step MacAdam |

| | |
|-------------------------------|--|
| corpo | - alluminio anticorrosione 6082 anodizzato neutro 20µ - acciaio inox 316L |
| ghiera | - alluminio anticorrosione 6082 anodizzato neutro 20µ - acciaio inox 316L |
| schermo | vetro temperato extrachiaro sp. 8 mm |
| montaggio | con cassaforma |
| cavo alimentazione | H05RN - F 2X0.75 mm ² |
| collegamento elettrico | parallelo |
| peso | 308 g (alluminio) 748 g (acciaio) |
| protezioni | Sistema di protezione IdroSkud® _ protezione inversione polarità _ protezione dai picchi di tensione _ protezione da infiltrazioni di umidità |
| produzione | ITALIA |



| | | | |
|-----------|-------------------|-------------------|--------------------------------------|
| OPTIONALS | nido d'ape | frangiluce | cavo m 0.4, 1.5, 5, 10, 15 |
| | | | |

| | |
|---|--|
| ACCESSORI | cassaforma carrabile CEAZZ009 |
| | |
| | Ø 80 x Ø 150 x 166.5 |
| alimentatori per i modelli consigliati consultare pagina 40 | |



CONFIGURAZIONE DEL CODICE PRODOTTO



| | | |
|-----------------------|-----|----------------------------------|
| famiglia | CEA | MIZAR OCEANO |
| modello | 06 | OCEANO 3.2 |
| CCT | C | 2700 K |
| | D | 3000 K |
| | F | 4000 K |
| CRI | C | > 90 |
| ottica | S | 10° |
| | M | 25° |
| | L | 40° |
| | E | 10°x45° ell. |
| optionals | 0 | nessuno |
| | 1 | nido d'ape |
| | 2 | frangiluce |
| finitura | 00 | corpo alluminio ghiera alluminio |
| | 01 | corpo acciaio ghiera acciaio |
| lunghezza cavo | A | 0,4 m |
| | C | 1,5 m |
| | H | 5 m |
| | M | 10 m |
| | P | 15 m |
| progressivo | 00 | standard |

Per la corretta composizione del codice vedere le istruzioni a pagina 151 o collegarsi al sito mizar.it



OCEANO 3.3



Apparecchio da incasso a terra, **carrabile**, adatto agli ambienti **esterni** e in **immersione** fino a 10 metri, (IP66/IP68) con range di temperatura di esercizio: **-20°C / +50°C**.

Per offrire la massima versatilità di applicazione il corpo può essere in **alluminio** o **acciaio**; la ghiera quadrata, in alluminio o acciaio.

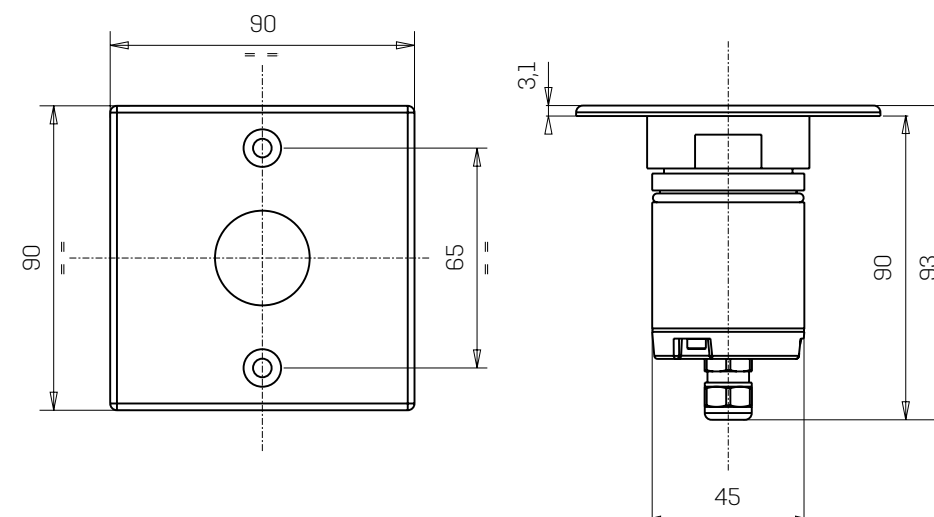
La sorgente luminosa è costituita da un singolo chip power Led da **3W** alimentato a 24V in tensione costante con driver integrato.

Il flusso luminoso di **153 lm** (3000K) lo rende **ideale** per tracciare **percorsi** pedonali e carrabili o illuminare particolari architettonici, grazie ai diversi angoli di emissione: 10°, 25° e 40° ed ottica ellittica 10°x45°. La sorgente è arretrata per un maggior confort visivo. La **temperatura colore** della luce è disponibile nelle varianti: 2700K, 3000K, 4000K con CRI > 90.

Oceano 3.3 è dotato di sistema **IdroSkud®** per la protezione dei componenti elettronici da picchi di tensione, inversione di polarità e infiltrazioni di acqua. Sono previsti optional per l'anti-abbagliamento (nido d'ape e frangiluce) e accessori per l'installazione (cassaforma carrabile). La misura del cavo elettrico è 0.4m; a richiesta: 1.5m, 5m, 10m, 15m.

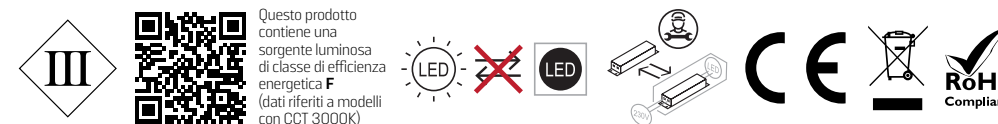
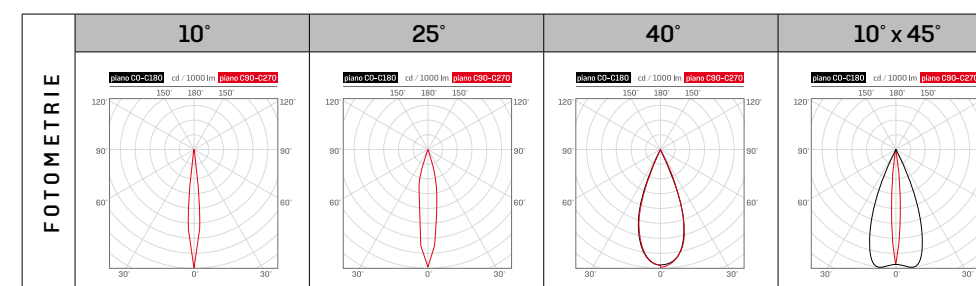
| | |
|---------------------------------|--|
| potenza | 3 W singolo chip Power Led |
| alimentazione | 24V Tensione Costante - driver integrato |
| classe isolamento | Classe III |
| grado IP | IP66 / IP68 10 m |
| grado IK | IK 10 |
| temperatura di esercizio | -20°C / +50°C |
| dimensioni | 90 x 90 x 93 mm |
| flusso sorgente | 227 lm (3000K) |
| flusso effettivo | 153 lm (3000K) |
| angoli di emissione | 10° - 25° - 40° - ellittica 10° x 45° |
| CCT | 2700K - 3000K - 4000K |
| CRI | > 90 |
| BIN selection | 2 Step MacAdam |

| | |
|-------------------------------|--|
| corpo | - alluminio anticorodal 6082 anodizzato neutro 20µ - acciaio inox 316L |
| ghiera | - alluminio anticorodal 6082 anodizzato neutro 20µ - acciaio inox 316L |
| schermo | vetro temperato extrachiaro sp. 8 mm |
| montaggio | con cassaforma |
| cavo alimentazione | H05RN - F 2X0.75 mm ² |
| collegamento elettrico | parallelo |
| peso | 311 g (alluminio) 757 g (acciaio) |
| protezioni | Sistema di protezione IdroSkud® _ protezione inversione polarità _ protezione dai picchi di tensione _ protezione da infiltrazioni di umidità |
| produzione | ITALIA |



| | | | |
|-----------|-------------------|-------------------|--------------------------------------|
| OPTIONALS | nido d'ape | frangiluce | cavo m 0.4, 1.5, 5, 10, 15 |
| | | | |
| | | | |

| | |
|-----------|---|
| ACCESSORI | cassaforma carrabile CEAZZ009 |
| | |
| | Ø 80 x Ø 150 x 166.5 |
| | alimentatori per i modelli consigliati consultare pagina 40 |



| | | |
|-----------------------|-----|----------------------------------|
| famiglia | CEA | MIZAR OCEANO |
| modello | 07 | OCEANO 3.3 |
| CCT | C | 2700 K |
| | D | 3000 K |
| | F | 4000 K |
| CRI | C | > 90 |
| ottica | S | 10° |
| | M | 25° |
| | L | 40° |
| | E | 10°x45° ell. |
| optionals | 0 | nessuno |
| | 1 | nido d'ape |
| | 2 | frangiluce |
| finitura | 00 | corpo alluminio ghiera alluminio |
| | 01 | corpo acciaio ghiera acciaio |
| lunghezza cavo | A | 0,4 m |
| | C | 1,5 m |
| | H | 5 m |
| | M | 10 m |
| | P | 15 m |
| progressivo | 00 | standard |

Per la corretta composizione del codice vedere le istruzioni a pagina 151 o collegarsi al sito mizar.it



OCEANO 4.0



Apparecchio da incasso a terra, **calpestabile**, adatto agli ambienti **esterni** e in **immersione** fino a 10 metri, (IP66/IP68) con range di temperatura di esercizio: **-20°C / +50°C**.

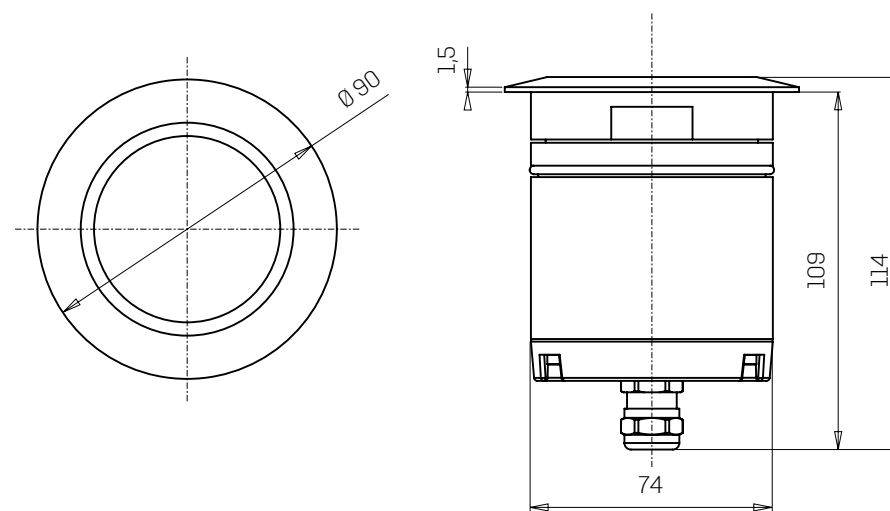
Per offrire la massima versatilità di applicazione il corpo può essere in **alluminio** o **acciaio**; la ghiera tonda, in alluminio, acciaio o ottone. La sorgente luminosa è costituita da un singolo chip power Led da **7W** alimentato a 24V in tensione costante con driver integrato.




Il flusso luminoso di **305 lm** (3000K) lo rende **ideale** per tracciare **percorsi** pedonali o illuminare particolari architettonici, grazie ai diversi angoli di emissione: 5°, 20° e 60° ed **ottica ellittica** 15°x60°.

La sorgente è arretrata per un maggior confort visivo. La **temperatura colore** della luce è disponibile nelle varianti: 2700K, 3000K, 4000K con CRI > 90. Oceano 4.0 è dotato di sistema **IdroSkud®** per la protezione dei componenti elettronici da picchi di tensione, inversione di polarità e infiltrazioni di acqua. Sono previsti optional per l'anti-abbagliamento (nido d'ape e frangiluce) e accessori per l'installazione (cassaforme drenanti e stagna). La misura del cavo elettrico è 0.4m; a richiesta: 1.5m, 5m, 10m, 15m.

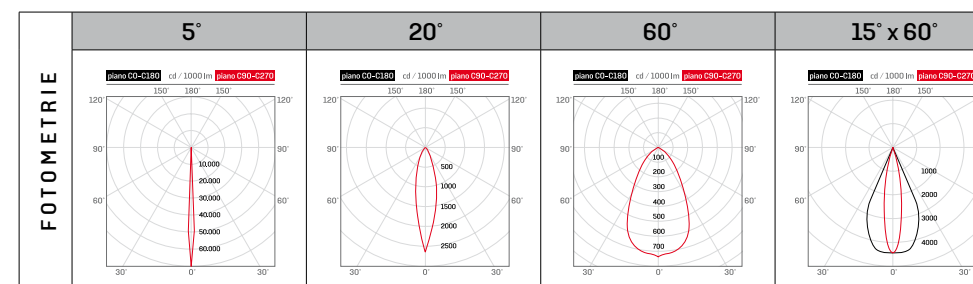
| | |
|--------------------------|--|
| potenza | 7 W singolo chip Power Led |
| alimentazione | 24V Tensione Costante - driver integrato |
| classe isolamento | Classe III |
| grado IP | IP66 / IP68 10 m |
| grado IK | IK 09 |
| temperatura di esercizio | -20°C / +50°C |
| dimensioni | Ø 90 x 114 mm |
| flusso sorgente | 410 lm (3000K) |
| flusso effettivo | 305 lm (3000K) |
| angoli di emissione | 5° - 20° - 60° - ellittica 15° x 60° |
| CCT | 2700K - 3000K - 4000K |
| CRI | > 90 |
| BIN selection | 2 Step MacAdam |

| | |
|------------------------|--|
| corpo | - alluminio anticorodal 6082 anodizzato neutro 20µ - acciaio inox 316L |
| ghiera | - alluminio anticorodal 6082 anodizzato neutro 20µ - acciaio inox 316L - ottone |
| schermo | vetro temperato extrachiaro sp. 8 mm |
| montaggio | con cassaforma |
| cavo alimentazione | H05RN - F 2X0.75 mm² |
| collegamento elettrico | parallelo |
| peso | 640 g (alluminio) 1510 g (acciaio) |
| protezioni | Sistema di protezione IdroSkud® _ protezione inversione polarità _ protezione dai picchi di tensione _ protezione da infiltrazioni di umidità |
| produzione | ITALIA |



| | | | |
|-----------|--|--|--|
| OPTIONALS | nido d'ape | frangiluce | cavo m 0.4, 1.5, 5, 10, 15 |
| |  |  |  |

| | | | |
|--|---|---|---|
| ACCESSORI | cassaforma drenante | cassaforma drenante slim | cassaforma stagna |
| | CEAZZ010 | CEAZZ011 | CEAZZ012 |
| |  |  |  |
| | Ø 79 x Ø 141 x 139 | Ø 85 x Ø 110 x 145 | Ø 85 x Ø 1110 x 169 |
| alimentatori per i modelli consigliati consultare pagina 40 | | | |



CONFIGURAZIONE DEL CODICE PRODOTTO



| | |
|----------------|----------------------------------|
| famiglia | |
| CEA | MIZAR OCEANO |
| modello | |
| 08 | OCEANO 4.0 |
| CCT | |
| C | 2700 K |
| D | 3000 K |
| F | 4000 K |
| CRI | |
| C | > 90 |
| ottica | |
| S | 5° |
| M | 20° |
| L | 60° |
| E | 15°x60° ell. |
| optionals | |
| 0 | nessuno |
| 1 | nido d'ape |
| 2 | frangiluce |
| finitura | |
| 00 | corpo alluminio ghiera alluminio |
| 01 | corpo acciaio ghiera acciaio |
| 02 | corpo alluminio ghiera ottone |
| 03 | corpo acciaio ghiera ottone |
| lunghezza cavo | |
| A | 0,4 m |
| C | 1,5 m |
| H | 5 m |
| M | 10 m |
| P | 15 m |
| progressivo | |
| 00 | standard |

Per la corretta composizione del codice vedere le istruzioni a pagina 151 o collegarsi al sito mizar.it



OCEANO 4.1



Apparecchio da incasso a terra, **calpestabile**, adatto agli ambienti **esterni** e in **immersione** fino a 10 metri, (IP66/IP68) con range di temperatura di esercizio: **-20°C / +50°C**.

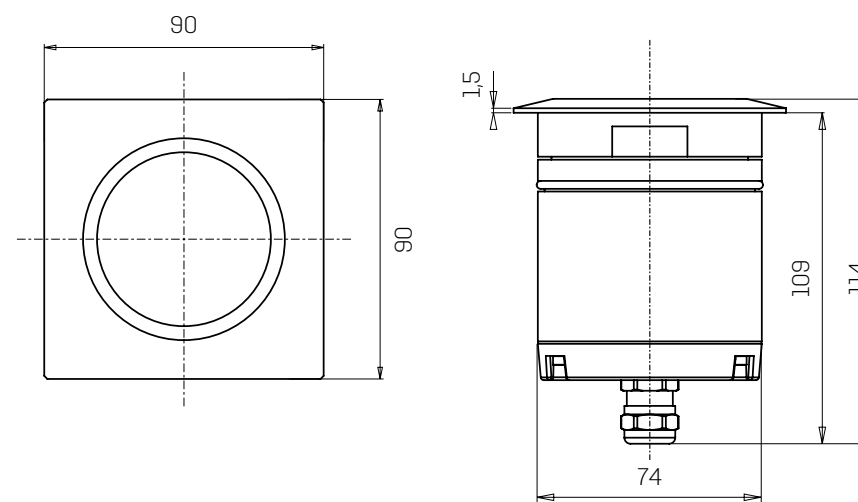
Per offrire la massima versatilità di applicazione il corpo può essere in **alluminio** o **acciaio**; la ghiera quadrata, in alluminio, acciaio o ottone. La sorgente luminosa è costituita da un singolo chip power Led da **7W** alimentato a 24V in tensione costante con driver integrato.

Il flusso luminoso di **305 lm** (3000K) lo rende **ideale** per tracciare **percorsi** pedonali o illuminare particolari architettonici, grazie ai diversi angoli di emissione: 5°, 20° e 60° ed **ottica ellittica** 15°x60°.

La sorgente è arretrata per un maggior confort visivo. La **temperatura colore** della luce è disponibile nelle varianti: 2700K, 3000K, 4000K con CRI > 90. Oceano 4.1 è dotato di sistema **IdroSkud®** per la protezione dei componenti elettronici da picchi di tensione, inversione di polarità e infiltrazioni di acqua. Sono previsti optional per l'anti-abbagliamento (nido d'ape e frangiluce) e accessori per l'installazione (cassaforme drenanti e stagna). La misura del cavo elettrico è 0.4m; a richiesta: 1.5m, 5m, 10m, 15m.

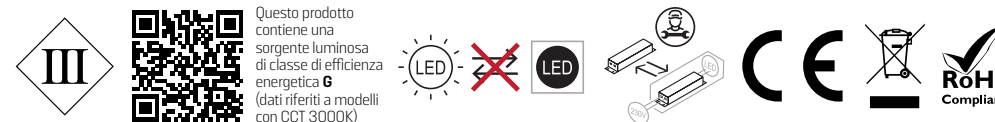
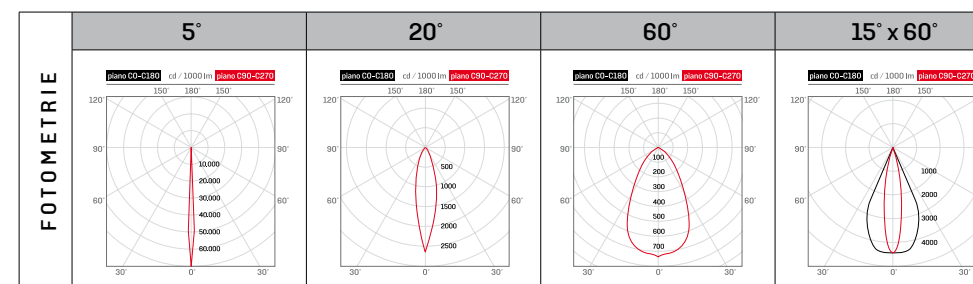
| | |
|---------------------------------|--|
| potenza | 7 W singolo chip Power Led |
| alimentazione | 24V Tensione Costante - driver integrato |
| classe isolamento | Classe III |
| grado IP | IP66 / IP68 10 m |
| grado IK | IK 09 |
| temperatura di esercizio | -20°C / +50°C |
| dimensioni | 90 x 90 x 114 mm |
| flusso sorgente | 410 lm (3000K) |
| flusso effettivo | 305 lm (3000K) |
| angoli di emissione | 5° - 20° - 60° - ellittica 15° x 60° |
| CCT | 2700K - 3000K - 4000K |
| CRI | > 90 |
| BIN selection | 2 Step MacAdam |

| | |
|-------------------------------|--|
| corpo | - alluminio anticorodal 6082 anodizzato neutro 20µ - acciaio inox 316L |
| ghiera | - alluminio anticorodal 6082 anodizzato neutro 20µ - acciaio inox 316L - ottone |
| schermo | vetro temperato extrachiaro sp. 8 mm |
| montaggio | con cassaforma |
| cavo alimentazione | H05RN - F 2X0.75 mm² |
| collegamento elettrico | parallelo |
| peso | 645 g (alluminio) 1522 g (acciaio) |
| protezioni | Sistema di protezione IdroSkud® _ protezione inversione polarità _ protezione dai picchi di tensione _ protezione da infiltrazioni di umidità |
| produzione | ITALIA |



| | | | |
|------------------|-------------------|-------------------|--------------------------------------|
| OPTIONALS | nido d'ape | frangiluce | cavo m 0.4, 1.5, 5, 10, 15 |
| | | | |

| | | | |
|---|----------------------------|---------------------------------|--------------------------|
| ACCESSORI | cassaforma drenante | cassaforma drenante slim | cassaforma stagna |
| | CEAZZ010 | CEAZZ011 | CEAZZ012 |
| | | | |
| | Ø 79 x Ø 141 x 139 | Ø 85 x Ø 110 x 145 | Ø 85 x Ø 1110 x 169 |
| alimentatori per i modelli consigliati consultare pagina 40 | | | |



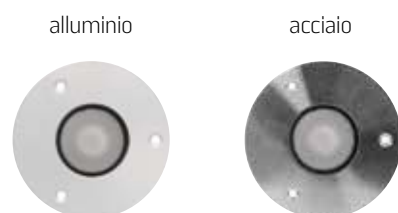
CONFIGURAZIONE DEL CODICE PRODOTTO



| | | |
|-----------------------|----------------------------------|---|
| famiglia | MIZAR OCEANO | |
| CEA | MIZAR OCEANO | |
| modello | OCEANO 4.1 | |
| 09 | OCEANO 4.1 | |
| CCT | | |
| C | 2700 K | ▼ |
| D | 3000 K | ▼ |
| F | 4000 K | ▼ |
| CRI | | |
| C | > 90 | |
| ottica | | |
| S | 5° | ▼ |
| M | 20° | ▼ |
| L | 60° | ▼ |
| E | 15°x60° ell. | ▼ |
| optionals | | |
| 0 | nessuno | |
| 1 | nido d'ape | |
| 2 | frangiluce | |
| finitura | | |
| 00 | corpo alluminio ghiera alluminio | |
| 01 | corpo acciaio ghiera acciaio | |
| 02 | corpo alluminio ghiera ottone | |
| 03 | corpo acciaio ghiera ottone | |
| lunghezza cavo | | |
| A | 0,4 m | |
| C | 1,5 m | |
| H | 5 m | |
| M | 10 m | |
| P | 15 m | |
| progressivo | | |
| 00 | standard | |

Per la corretta composizione del codice vedere le istruzioni a pagina 151 o collegarsi al sito mizar.it





OCEANO 4.2

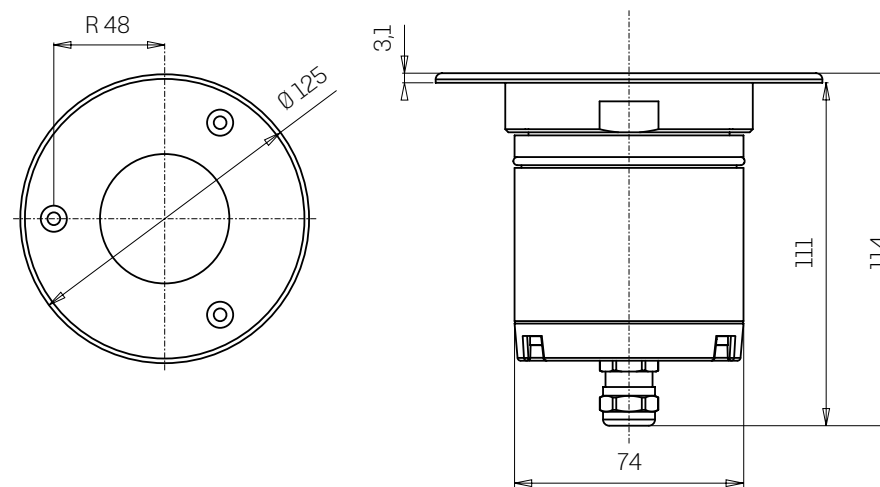
Apparecchio da incasso a terra, **carrabile**, adatto agli ambienti **esterni** e in **immersione** fino a 10 metri, (IP66/IP68) con range di temperatura di esercizio: **-20°C / +50°C**.

Per offrire la massima versatilità di applicazione il corpo può essere in **alluminio** o **acciaio**; la ghiera tonda, in alluminio o acciaio. La sorgente luminosa è costituita da un singolo chip power Led da **7W** alimentato a 24V in tensione costante con driver integrato.

Il flusso luminoso di **305 lm** (3000K) lo rende **ideale** per tracciare **percorsi** pedonali e carrabili o illuminare particolari architettonici, grazie ai diversi angoli di emissione: 5°, 20° e 60° ed **ottica ellittica** 15°x60°. La sorgente è arretrata per un maggior confort visivo. La **temperatura colore** della luce è disponibile nelle varianti: 2700K, 3000K, 4000K con CRI > 90. Oceano 4.2 è dotato di sistema **IdroSkud®** per la protezione dei componenti elettronici da picchi di tensione, inversione di polarità e infiltrazioni di acqua. Sono previsti optional per l'anti-abbagliamento (nido d'ape e frangiluce) e accessori per l'installazione (cassaforma carrabile). La misura del cavo elettrico è 0.4m; a richiesta: 1.5m, 5m, 10m, 15m.

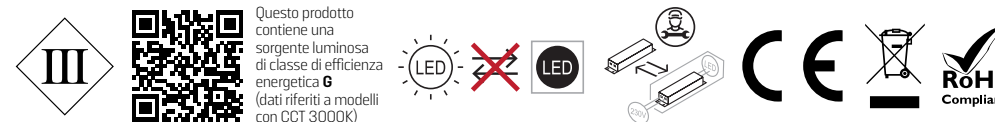
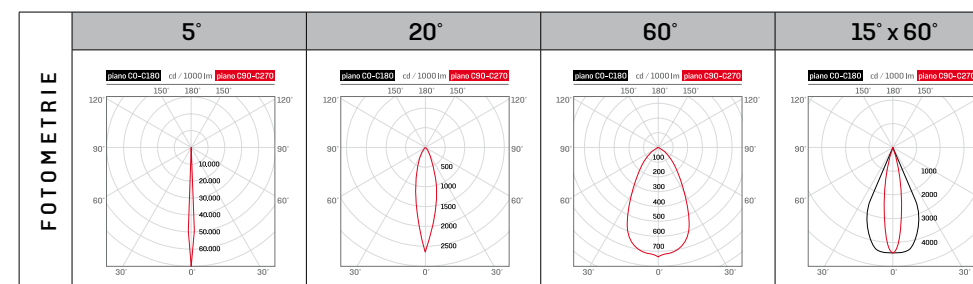
| | |
|---------------------------------|--|
| potenza | 7 W singolo chip Power Led |
| alimentazione | 24V Tensione Costante - driver integrato |
| classe isolamento | Classe III |
| grado IP | IP66 / IP68 10 m |
| grado IK | IK 09 |
| temperatura di esercizio | -20°C / +50°C |
| dimensioni | Ø 125 x 114 mm |
| flusso sorgente | 410 lm (3000K) |
| flusso effettivo | 305 lm (3000K) |
| angoli di emissione | 5° - 20° - 60° - ellittica 15° x 60° |
| CCT | 2700K - 3000K - 4000K |
| CRI | > 90 |
| BIN selection | 2 Step MacAdam |

| | |
|-------------------------------|--|
| corpo | - alluminio anticorrosione 6082 anodizzato neutro 20µ - acciaio inox 316L |
| ghiera | - alluminio anticorrosione 6082 anodizzato neutro 20µ - acciaio inox 316L |
| schermo | vetro temperato extrachiaro sp. 8 mm |
| montaggio | con cassaforma |
| cavo alimentazione | H05RN - F 2X0.75 mm ² |
| collegamento elettrico | parallelo |
| peso | 720 g (alluminio) 1774 g (acciaio) |
| protezioni | Sistema di protezione IdroSkud® _ protezione inversione polarità _ protezione dai picchi di tensione _ protezione da infiltrazioni di umidità |
| produzione | ITALIA |



| | | | |
|-----------|-------------------|-------------------|--------------------------------------|
| OPTIONALS | nido d'ape | frangiluce | cavo m 0.4, 1.5, 5, 10, 15 |
| | | | |
| | | | |

| | |
|-----------|---|
| ACCESSORI | cassaforma carrabile CEAZZ013 |
| | |
| | Ø 113 x Ø 150 x 166.5 |
| | alimentatori per i modelli consigliati consultare pagina 40 |



CONFIGURAZIONE DEL CODICE PRODOTTO



| | | |
|-----------------------|----------------------------------|---|
| famiglia | MIZAR OCEANO | |
| CEA | MIZAR OCEANO | |
| modello | OCEANO 4.2 | |
| 10 | OCEANO 4.2 | |
| CCT | | |
| C | 2700 K | ▼ |
| D | 3000 K | ▼ |
| F | 4000 K | ▼ |
| CRI | | |
| C | > 90 | |
| ottica | | |
| S | 5° | ▼ |
| M | 20° | ▼ |
| L | 60° | ▼ |
| E | 15°x60° ell. | ▼ |
| optionals | | |
| 0 | nessuno | |
| 1 | nido d'ape | |
| 2 | frangiluce | |
| finitura | | |
| 00 | corpo alluminio ghiera alluminio | |
| 01 | corpo acciaio ghiera acciaio | |
| lunghezza cavo | | |
| A | 0,4 m | |
| C | 1,5 m | |
| H | 5 m | |
| M | 10 m | |
| P | 15 m | |
| progressivo | | |
| 00 | standard | |

Per la corretta composizione del codice vedere le istruzioni a pagina 151 o collegarsi al sito mizar.it





OCEANO 4.3

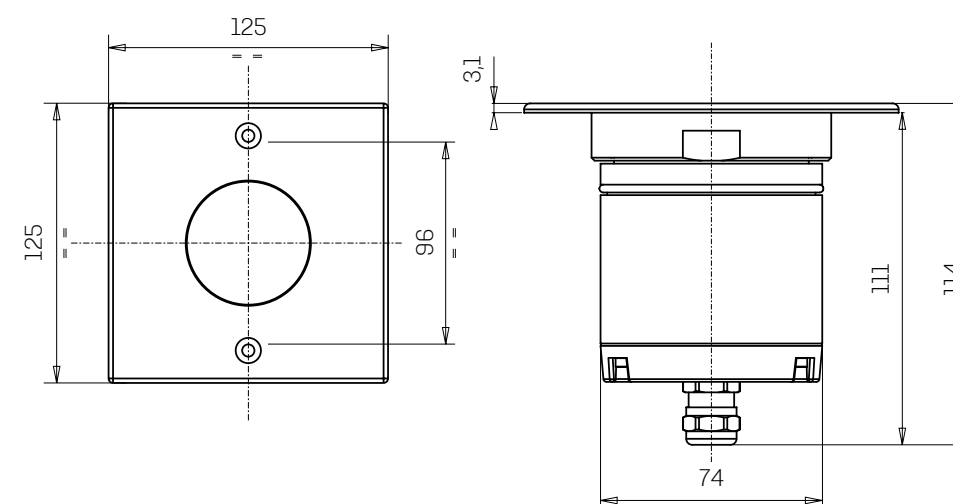
Apparecchio da incasso a terra, **carrabile**, adatto agli ambienti **esterni** e in **immersione** fino a 10 metri, (IP66/IP68) con range di temperatura di esercizio: **-20°C / +50°C**.

Per offrire la massima versatilità di applicazione il corpo può essere in **alluminio** o **acciaio**; la ghiera quadrata, in alluminio o acciaio. La sorgente luminosa è costituita da un singolo chip power Led da **7W** alimentato a 24V in tensione costante con driver integrato.

Il flusso luminoso di **305 lm** (3000K) lo rende **ideale** per tracciare **percorsi** pedonali e carrabili o illuminare particolari architettonici, grazie ai diversi angoli di emissione: 5°, 20° e 60° ed **ottica ellittica** 15°x60°. La sorgente è arretrata per un maggior confort visivo. La **temperatura colore** della luce è disponibile nelle varianti: 2700K, 3000K, 4000K con CRI > 90. Oceano 4.3 è dotato di sistema **IdroSkud®** per la protezione dei componenti elettronici da picchi di tensione, inversione di polarità e infiltrazioni di acqua. Sono previsti optional per l'anti-abbagliamento (nido d'ape e frangiluce) e accessori per l'installazione (cassaforma carrabile). La misura del cavo elettrico è 0.4m; a richiesta: 1.5m, 5m, 10m, 15m.

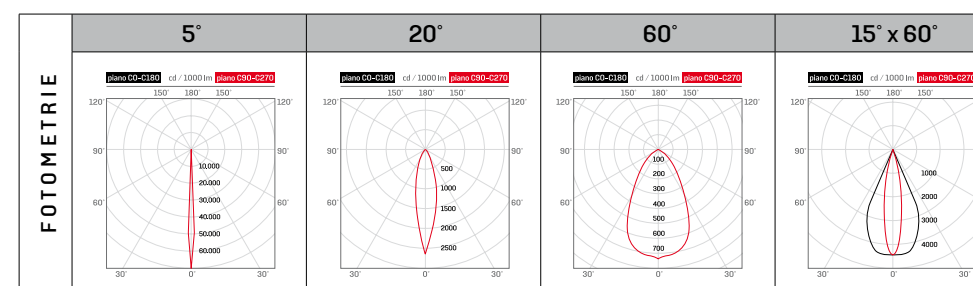
| | |
|---------------------------------|--|
| potenza | 7 W singolo chip Power Led |
| alimentazione | 24V Tensione Costante - driver integrato |
| classe isolamento | Classe III |
| grado IP | IP66 / IP68 10 m |
| grado IK | IK 09 |
| temperatura di esercizio | -20°C / +50°C |
| dimensioni | 125 x 125 x 114 mm |
| flusso sorgente | 410 lm (3000K) |
| flusso effettivo | 305 lm (3000K) |
| angoli di emissione | 5° - 20° - 60° - ellittica 15° x 60° |
| CCT | 2700K - 3000K - 4000K |
| CRI | > 90 |
| BIN selection | 2 Step MacAdam |

| | |
|-------------------------------|--|
| corpo | - alluminio anticorodal 6082 anodizzato neutro 20µ - acciaio inox 316L |
| ghiera | - alluminio anticorodal 6082 anodizzato neutro 20µ - acciaio inox 316L |
| schermo | vetro temperato extrachiaro sp. 8 mm |
| montaggio | con cassaforma |
| cavo alimentazione | H05RN - F 2X0.75 mm ² |
| collegamento elettrico | parallelo |
| peso | 748 g (alluminio) 1831 g (acciaio) |
| protezioni | Sistema di protezione IdroSkud® _ protezione inversione polarità _ protezione dai picchi di tensione _ protezione da infiltrazioni di umidità |
| produzione | ITALIA |



| OPTIONALS | nido d'ape | frangiluce | cavo m 0.4, 1.5, 5, 10, 15 |
|-----------|------------|------------|----------------------------|
| | | | |

| ACCESSORI | cassaforma carrabile CEAZZ013 |
|-----------|---|
| | |
| | Ø 113 x Ø 150 x 166.5 |
| | alimentatori per i modelli consigliati consultare pagina 40 |



Questo prodotto contiene una sorgente luminosa di classe di efficienza energetica **G** (dati riferiti a modelli con CCT 3000K)



| | |
|-----------------------|----------------------------------|
| famiglia | MIZAR OCEANO |
| CEA | MIZAR OCEANO |
| modello | OCEANO 4.3 |
| 11 | OCEANO 4.3 |
| CCT | |
| C | 2700 K |
| D | 3000 K |
| F | 4000 K |
| CRI | |
| C | > 90 |
| ottica | |
| S | 5° |
| M | 20° |
| L | 60° |
| E | 15°x60° ell. |
| optionals | |
| 0 | nessuno |
| 1 | nido d'ape |
| 2 | frangiluce |
| finitura | |
| 00 | corpo alluminio ghiera alluminio |
| 01 | corpo acciaio ghiera acciaio |
| lunghezza cavo | |
| A | 0,4 m |
| C | 1,5 m |
| H | 5 m |
| M | 10 m |
| P | 15 m |
| progressivo | |
| 00 | standard |

Per la corretta composizione del codice vedere le istruzioni a pagina 151 o collegarsi al sito mizar.it





OCEANO 9.1 OCEANO 9.2 OCEANO 9.3 OCEANO 9.4

OCEANO 9.1-9.2-9.3-9.4

Apparecchi da incasso a luce radente, **calpestabili**, adatti agli ambienti **esterni** e in **immersione** fino a 10 metri, (IP66/IP68) con range di temperatura di esercizio: **-20°C / +50°C**.

Per offrire la massima versatilità di applicazione il corpo e la ghiera sono in **acciaio**.

La sorgente luminosa è costituita da un singolo chip power Led da **3W** alimentato a 24V in tensione costante con driver integrato.

Il flusso luminoso da **27 a 107 lm** (3000K) li rende **ideali** per tracciare **percorsi** pedonali grazie ai diversi angoli di emissione radente.

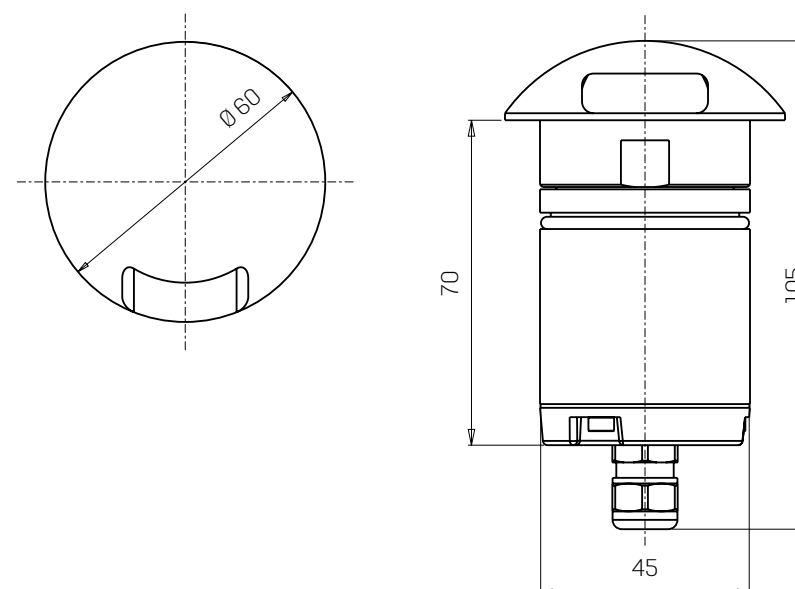
La **temperatura colore** della luce è disponibile nelle varianti: 2700K, 3000K, 4000K con CRI > 90.

Oceano 9.1, 9.2, 9.3, 9.4 sono dotati di sistema **IdroSkud®** per la protezione dei componenti elettronici da picchi di tensione, inversione di polarità e infiltrazioni di acqua.

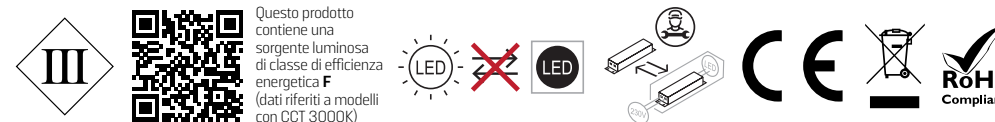
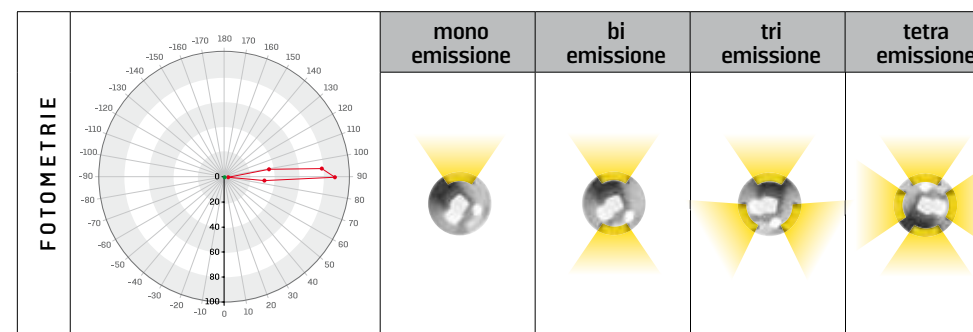
Sono previsti accessori per l'installazione (cassaforme drenanti e stagna). La misura del cavo elettrico è 0.4m; a richiesta: 1.5m, 5m, 10m, 15m.

| | |
|--------------------------|--|
| potenza | 3 W singolo chip Power Led |
| alimentazione | 24V Tensione Costante - driver integrato |
| classe isolamento | Classe III |
| grado IP | IP66 / IP68 10 m |
| grado IK | IK 10 |
| temperatura di esercizio | -20°C / +50°C |
| dimensioni | Ø 60 x 105 mm |
| flusso sorgente | 227 lm (3000K) |
| flusso effettivo | 27 lm - mono emissione |
| | 54 lm - bi emissione |
| | 81 lm - tri emissione |
| | 107 lm - tetra emissione |
| angoli di emissione | radente a 1-2-3-4 emissioni |
| CCT | 2700K - 3000K - 4000K |
| CRI | > 90 |
| BIN selection | 2 Step MacAdam |

| | |
|------------------------|--|
| corpo | acciaio inox 316L |
| ghiera | acciaio inox 316L |
| ottica | silicone ottico |
| montaggio | con cassaforma |
| cavo alimentazione | H05RN - F 2X0.75 mm ² |
| collegamento elettrico | parallelo |
| peso | 673g - mono emissione |
| | 650g - bi emissione |
| | 625g - tri emissione |
| | 607g - tetra emissione |
| protezioni | Sistema di protezione IdroSkud® |
| | - protezione inversione polarità |
| | - protezione dai picchi di tensione |
| | - protezione da infiltrazioni di umidità |
| produzione | ITALIA |



| ACCESSORI | cassaforma drenante | cassaforma drenante slim | cassaforma stagna |
|---|----------------------|--------------------------|-------------------|
| | CEAZZ006 | CEAZZ007 | CEAZZ008 |
| | | | |
| | Ø 49.5 x Ø 111 x 112 | Ø 54 x Ø 95 x 115 | Ø 54 x Ø 95 x 139 |
| alimentatori per i modelli consigliati consultare pagina 40 | | | |



famiglia

| | |
|-----|--------------|
| CEA | MIZAR OCEANO |
|-----|--------------|

modello

| | |
|----|------------|
| 16 | OCEANO 9.1 |
| 17 | OCEANO 9.2 |
| 18 | OCEANO 9.3 |
| 19 | OCEANO 9.4 |

CCT

| | |
|---|--------|
| C | 2700 K |
| D | 3000 K |
| F | 4000 K |

CRI

| | |
|---|------|
| C | > 90 |
|---|------|

ottica

| | |
|---|---------|
| R | radente |
|---|---------|

optionals

| | |
|---|---------|
| O | nessuno |
|---|---------|

finitura

| | |
|----|------------------------------|
| O1 | corpo acciaio ghiera acciaio |
|----|------------------------------|

lunghezza cavo

| | |
|---|-------|
| A | 0,4 m |
| C | 1,5 m |
| H | 5 m |
| M | 10 m |
| P | 15 m |

progressivo

| | |
|----|----------|
| 00 | standard |
|----|----------|

Per la corretta composizione del codice vedere le istruzioni a pagina 151 o collegarsi al sito mizar.it

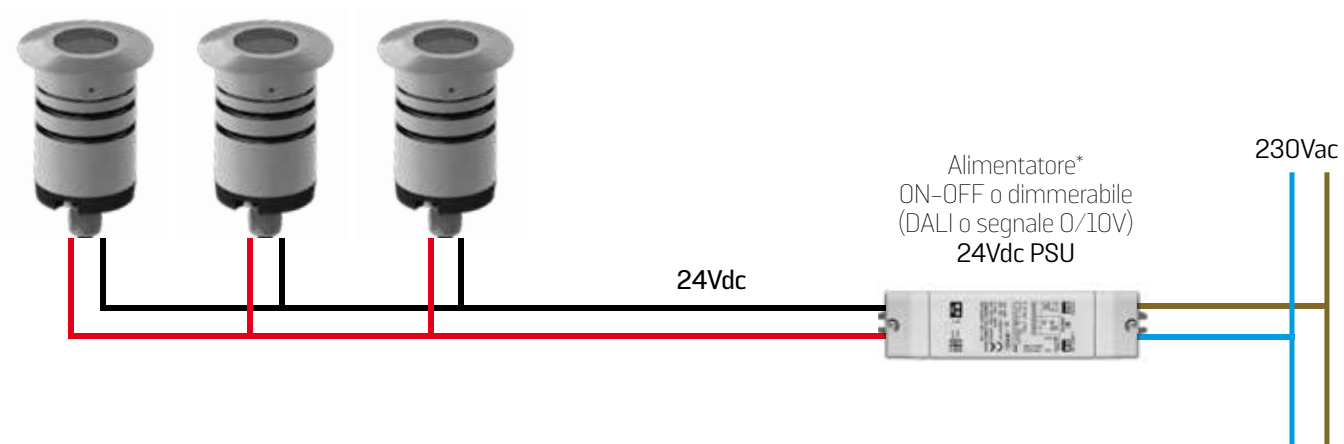







OCEANO

COLLEGAMENTO ELETTRICO IN PARALLELO SISTEMA ON-OFF O DIMMERABILE (DALI O SEGNALE 0-10V)

Gli apparecchi OCEANO sono progettati per il collegamento in parallelo con alimentatori ON-OFF o dimmerabili



* L'alimentatore deve avere una potenza sufficiente per alimentare la quantità di apparecchi nel circuito più una tolleranza del 30% per gestire la corrente di spunto.

| | cod | OUT tensione | output max | W max | IP | modello di faretto supportati | numero faretto | |
|--------------------------|---------|--------------|------------|--------|------|----------------------------------|----------------|---|
| ALIMENTATORI CONSIGLIATI | MID0019 | 24V | 600mA dc | 14,4 W | IP67 | OCEANO 1.0 - 1.1 | 9 |  |
| | | | | | | OCEANO 2.0 - 2.1 | 5 | |
| | | | | | | OCEANO 3.0 - 3.1 - 3.2 - 3.3 - 9 | 3 | |
| | | | | | | OCEANO 4.0 - 4.1 - 4.2 - 4.3 | 1 | |
| | MID0020 | 24V | 1500mA dc | 24 W | IP67 | OCEANO 1.0 - 1.1 | 23 |  |
| | | | | | | OCEANO 2.0 - 2.1 | 11 | |
| | | | | | | OCEANO 3.0 - 3.1 - 3.2 - 3.3 - 9 | 10 | |
| | | | | | | OCEANO 4.0 - 4.1 - 4.2 - 4.3 | 3 | |
| | MID0021 | DALI 24V | 1000mA dc | 24 W | IP67 | OCEANO 1.0 - 1.1 | 15 |  |
| | | | | | | OCEANO 2.0 - 2.1 | 9 | |
| | | | | | | OCEANO 3.0 - 3.1 - 3.2 - 3.3 - 9 | 6 | |
| | | | | | | OCEANO 4.0 - 4.1 - 4.2 - 4.3 | 2 | |

