



OCEANO 8

OCEANO 8 ALLUMINIO 5° 2700K NIDO D'APE-5

Cod: **CEA15CCS100H00**



Sistema di protezione IdroSkud®

- protezione inversione polarità
- protezione dai picchi di tensione
- protezione da infiltrazioni di umidità



Classe di protezione III

Progettato per essere alimentato con un alimentatore a bassissima tensione (SELV)



IP 66

Protetto da ondate, 100 litri al minuto



IP 68 fino a 10m

Protetto da immersione continua fino a 10 metri



IK 09

Protetto da un impatto di 10 J



Alte temperature

Progettato per resistere a temperature fino a +50 C



C5 - Molto alto

livello di resistenza alla corrosione ISO 9223



Garanzia Mizar

5 anni di garanzia



Descrizione tecnica

Proiettore adatto agli ambienti esterni e in immersione fino a 10 metri, (IP66/IP68) con range di temperatura di esercizio: -20°C / +50°C. Per offrire la massima versatilità di applicazione il corpo può essere in alluminio o acciaio; la staffa, in acciaio per entrambi i modelli, permette di regolare l'inclinazione dell'apparecchio. La sorgente luminosa è costituita da un singolo chip power Led da 3W alimentato a 24V in tensione costante con driver integrato. Il flusso luminoso lo rende ideale per illuminare dettagli architettonici, piante da giardino o giochi d'acqua, grazie ai diversi angoli di emissione. La sorgente è arretrata per un maggior comfort visivo. Indice di resa cromatica CRI > 90. Oceano è dotato di sistema IdroSkud® per la protezione dei componenti elettronici da picchi di tensione, inversione di polarità e infiltrazioni di acqua. Sono previsti optionals per l'anti-abbagliamento (nido d'ape) e accessorio per l'installazione nel terreno (picchetto).

Dati illuminotecnici

| | | | |
|-------------------------|------------------------|-----------------------|---|
| Tipo di sorgente | singolo chip power LED | Rischio fotobiologico | RG0 |
| CCT | 2700K | ULR | 0.00% |
| CRI | > 90 | BUG Rating | B0 U1 G0 |
| MacAdam (SDCM) | 2 | CIE Flux Code | 0 0 0 0 100 |
| Flusso sorgente (lm) | 445 | Durata vita LED | L80 B10 50.000h |
| Flusso apparecchio (lm) | 317 | Efficienza energetica | Questo contiene una sorgente luminosa di classe di efficienza energetica (EU2019/2015): G |
| Tipo di emissione | Stretta | | |
| Angolo ottica | 5° | | |

Dati meccanici

| | | | |
|------------------|---|-------------------------|-----------------------------|
| Larghezza (mm) | 86 | Materiale viti esterne | Acciaio inox 316L (A4) |
| Lunghezza (mm) | 114 | Materiale diffusore | Vetro temperato extrachiaro |
| Altezza (mm) | 117 | Spessore diffusore (mm) | 8 |
| Peso (g) | 748 | Classe ISO 9223 | C5 |
| Grado IP | IP66 / IP68 10m | Tipologia di ottica | Lente TIR in tecnopolimero |
| Grado IK | IK09 | Optional ottico | Nido d'ape |
| Colore finitura | Alluminio / Alluminio | Temp. operativa massima | +50° C |
| Materiale ghiera | Alluminio anodizzato 20u anticorodal 6082 | Temp. operativa minima | -20° C |
| Materiale corpo | Alluminio anodizzato 20u anticorodal 6082 | | |

Dati elettrici

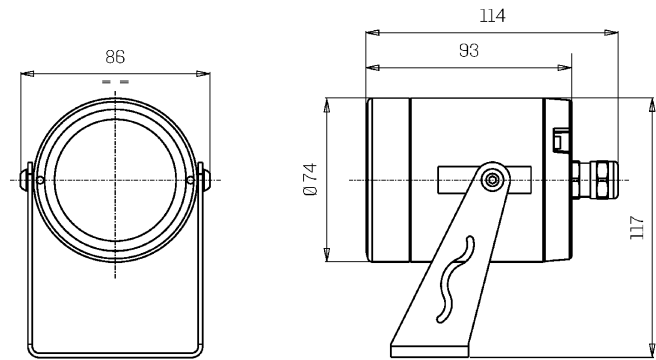
| | | | |
|----------------------|----------------------------------|-----------------------------|--------------|
| Potenza nominale (W) | 7 | Collegamento elettrico | In parallelo |
| Alimentazione | Tensione costante - 24V | Protezione Idroskud® | Si |
| Alimentatore | Remoto | Protez. inversione polarità | Si |
| Classe di isolamento | III | Protezione picchi tensione | Si |
| Dimmerabilità | Si | | |
| Tipologia cavo | H05RN - F 2x0,75 mm ² | | |
| Lunghezza del cavo | 5 m | | |

Fotometria

5°



Disegno tecnico



Accessori



PICCHETTO DA TERRENO

Picchetto per proiettore OCEANO 8

Cod: CEAZZ017



ALIMENTATORE NON DIMMERABILE

Alimentatore 220/240 50/60Hz ON/OFF
24V 14,4W IP67

Cod: MID0019



ALIMENTATORE NON DIMMERABILE

Alimentatore 220/240 50/60Hz ON/OFF
24V 36W IP67

Cod: MID0020



ALIMENTATORE DIMMERABILE

Alimentatore 220/240 50/60Hz ON/OFF
24V 24W IP67 DALI

Cod: MID0021