



# OCEANO 8

OCEANO 8 ACCIAIO 20 ° 2700K NIDO D'APE-5

Cod: **CEA15CCM101H00**



**Sistema di protezione IdroSkud®**  
- protezione inversione polarità  
- protezione dai picchi di tensione  
- protezione da infiltrazioni di umidità



**Classe di protezione III**  
Progettato per essere alimentato con un alimentatore a bassissima tensione (SELV)



**IP 66**  
Protetto da ondate, 100 litri al minuto



**IP 68 fino a 10m**  
Protetto da immersione continua fino a 10 metri



**IK 09**  
Protetto da un impatto di 10 J



**Alte temperature**  
Progettato per resistere a temperature fino a +50 C



**CX - Estremo**  
livello di resistenza alla corrosione ISO 9223



**Garanzia Mizar**  
5 anni di garanzia



## Descrizione tecnica

Proiettore adatto agli ambienti esterni e in immersione fino a 10 metri, (IP66/IP68) con range di temperatura di esercizio: -20°C / +50°C. Per offrire la massima versatilità di applicazione il corpo può essere in alluminio o acciaio; la staffa, in acciaio per entrambi i modelli, permette di regolare l'inclinazione dell'apparecchio. La sorgente luminosa è costituita da un singolo chip power Led da 3W alimentato a 24V in tensione costante con driver integrato. Il flusso luminoso lo rende ideale per illuminare dettagli architettonici, piante da giardino o giochi d'acqua, grazie ai diversi angoli di emissione. La sorgente è arretrata per un maggior comfort visivo. Indice di resa cromatica CRI > 90. Oceano è dotato di sistema IdroSkud® per la protezione dei componenti elettronici da picchi di tensione, inversione di polarità e infiltrazioni di acqua. Sono previsti optionals per l'anti-abbagliamento (nido d'ape) e accessorio per l'installazione nel terreno (picchetto).

## Dati illuminotecnici

Tipo di sorgente	singolo chip power LED	Rischio fotobiologico	RG0
CCT	2700K	ULR	0.00%
CRI	> 90	BUG Rating	B0 U1 G0
MacAdam (SDCM)	2	CIE Flux Code	0 0 0 0 100
Flusso sorgente (lm)	445	Durata vita LED	L80 B10 50.000h
Flusso apparecchio (lm)	313	Efficienza energetica	Questo contiene una sorgente luminosa di classe di efficienza energetica (EU2019/2015): G
Tipo di emissione	Media		
Angolo ottica	20°		

## Dati meccanici

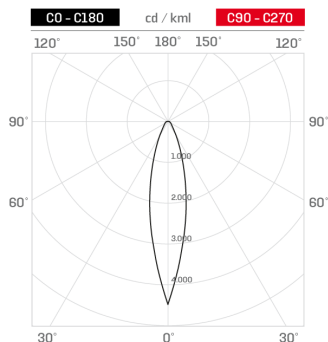
Larghezza (mm)	86	Materiale viti esterne	Acciaio inox 316L (A4)
Lunghezza (mm)	114	Materiale diffusore	Vetro temperato extrachiaro
Altezza (mm)	117	Spessore diffusore (mm)	8
Peso (g)	1592	Classe ISO 9223	CX
Grado IP	IP66 / IP68 10m	Tipologia di ottica	Lente TIR in tecnopolimero
Grado IK	IK09	Optional ottico	Nido d'ape
Colore finitura	Acciaio / Acciaio	Temp. operativa massima	+50° C
Materiale ghiera	Acciaio inox 316L	Temp. operativa minima	-20° C
Materiale corpo	Acciaio inox 316L		

## Dati elettrici

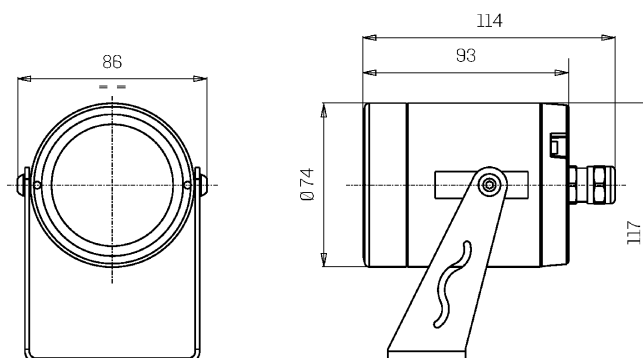
Potenza nominale (W)	7	Collegamento elettrico	In parallelo
Alimentazione	Tensione costante - 24V	Protezione Idroskud®	Si
Alimentatore	Remoto	Protez. inversione polarità	Si
Classe di isolamento	III	Protezione picchi tensione	Si
Dimmerabilità	Si		
Tipologia cavo	H05RN - F 2x0,75 mm <sup>2</sup>		
Lunghezza del cavo	5 m		

Fotometria

20°



Disegno tecnico



Accessori



**PICCHETTO DA TERRENO**

Picchetto per proiettore OCEANO 8

Cod: CEAZZ017



**ALIMENTATORE NON DIMMERABILE**

Alimentatore 220/240 50/60Hz ON/OFF  
24V 14,4W IP67

Cod: MID0019



**ALIMENTATORE NON DIMMERABILE**

Alimentatore 220/240 50/60Hz ON/OFF  
24V 36W IP67

Cod: MID0020



**ALIMENTATORE DIMMERABILE**

Alimentatore 220/240 50/60Hz ON/OFF  
24V 24W IP67 DALI

Cod: MID0021