



# OCEANO 7

OCEANO 7 ACCIAIO 10° 4000K -15M

Cod: **CEA14FCS001P00**



#### Sistema di protezione IdroSkud®

- protezione inversione polarità
- protezione dai picchi di tensione
- protezione da infiltrazioni di umidità



#### Classe di protezione III

Progettato per essere alimentato con un alimentatore a bassissima tensione (SELV)



#### IP 66

Protetto da ondate, 100 litri al minuto



#### IP 68 fino a 10m

Protetto da immersione continua fino a 10 metri



#### IK 10

Protetto da un impatto di 20 J



#### Alte temperature

Progettato per resistere a temperature fino a +50 C



#### CX - Estremo

livello di resistenza alla corrosione ISO 9223



#### Garanzia Mizar

5 anni di garanzia



## Descrizione tecnica

Proiettore adatto agli ambienti esterni e in immersione fino a 10 metri, (IP66/IP68) con range di temperatura di esercizio: -20°C / +50°C. Per offrire la massima versatilità di applicazione il corpo può essere in alluminio o acciaio; la staffa, in acciaio per entrambi i modelli, permette di regolare l'inclinazione dell'apparecchio. La sorgente luminosa è costituita da un singolo chip power Led da 3W alimentato a 24V in tensione costante con driver integrato. Il flusso luminoso lo rende ideale per illuminare dettagli architettonici, piante da giardino o giochi d'acqua, grazie ai diversi angoli di emissione. La sorgente è arretrata per un maggior comfort visivo. Indice di resa cromatica CRI > 90. Oceano è dotato di sistema IdroSkud® per la protezione dei componenti elettronici da picchi di tensione, inversione di polarità e infiltrazioni di acqua. Sono previsti optionals per l'anti-abbagliamento (nido d'ape) e accessorio per l'installazione nel terreno (picchetto).

## Dati illuminotecnici

|                         |                        |                       |   |
|-------------------------|------------------------|-----------------------|---|
| Tipo di sorgente        | singolo chip power LED | Rischio fotobiologico | RG0   |
| CCT                     | 4000K                  | ULR                   | 0.00%   |
| CRI                     | > 90                   | BUG Rating            | B0 U1 G0  |
| MacAdam (SDCM)          | 2                      | CIE Flux Code         | 0 0 0 0 100   |
| Flusso sorgente (lm)    | 236                    | Durata vita LED       | L80 B10 50.000h   |
| Flusso apparecchio (lm) | 152                    | Efficienza energetica | Questo contiene una sorgente luminosa di classe di efficienza energetica (EU2019/2015): F |
| Tipo di emissione       | Stretta                |                       |   |
| Angolo ottica           | 10°                    |                       |   |

## Dati meccanici

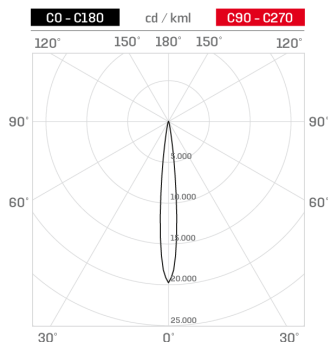
|                  |                   |                         |                             |
|------------------|-------------------|-------------------------|-----------------------------|
| Larghezza (mm)   | 57                | Materiale viti esterne  | Acciaio inox 316L (A4)      |
| Lunghezza (mm)   | 93                | Materiale diffusore     | Vetro temperato extrachiaro |
| Altezza (mm)     | 83                | Spessore diffusore (mm) | 8                           |
| Peso (g)         | 629               | Classe ISO 9223         | CX                          |
| Grado IP         | IP66 / IP68 10m   | Tipologia di ottica     | Lente TIR in tecnopolimero  |
| Grado IK         | IK10              | Optional ottico         | Nessuno                     |
| Colore finitura  | Acciaio / Acciaio | Temp. operativa massima | +50° C                      |
| Materiale ghiera | Acciaio inox 316L | Temp. operativa minima  | -20° C                      |
| Materiale corpo  | Acciaio inox 316L |                         |                             |

## Dati elettrici

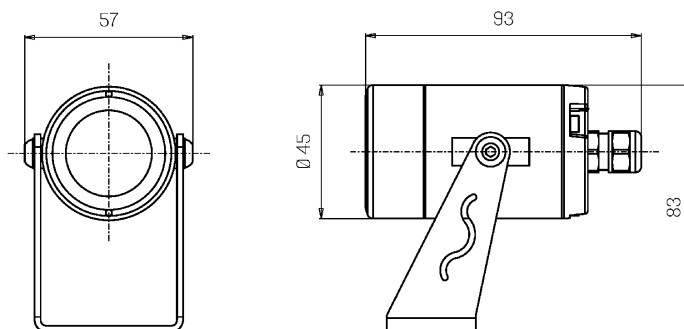
|                      |                                      |                             |              |
|----------------------|--------------------------------------|-----------------------------|--------------|
| Potenza nominale (W) | 3                                    | Collegamento elettrico      | In parallelo |
| Alimentazione        | Tensione costante - 24V              | Protezione Idroskud®        | Si           |
| Alimentatore         | Remoto                               | Protez. inversione polarità | Si           |
| Classe di isolamento | III                                  | Protezione picchi tensione  | Si           |
| Dimmerabilità        | Si                                   |                             |              |
| Tipologia cavo       | H05RN - F 2x0,75 mm <sup>2</sup>     |                             |              |
| Lunghezza del cavo   | 15 m (verificare caduta di tensione) |                             |              |

Fotometria

10°



Disegno tecnico



Accessori



PICCHETTO DA TERRENO

Picchetto per proiettore OCEANO 5, 6 e 7

Cod: CEAZZ016



ALIMENTATORE NON DIMMERABILE

Alimentatore 220/240 50/60Hz ON/OFF 24V 14,4W IP67

Cod: MID0019



ALIMENTATORE NON DIMMERABILE

Alimentatore 220/240 50/60Hz ON/OFF 24V 36W IP67

Cod: MID0020



ALIMENTATORE DIMMERABILE

Alimentatore 220/240 50/60Hz ON/OFF 24V 24W IP67 DALI

Cod: MID0021