



OCEANO 6

OCEANO 6 ACCIAIO 60° 4000K -10M

Cod: **CEA13FCL001M00**



Sistema di protezione IdroSkud®

- protezione inversione polarità
- protezione dai picchi di tensione
- protezione da infiltrazioni di umidità



Classe di protezione III

Progettato per essere alimentato con un alimentatore a bassissima tensione (SELV)



IP 66

Protetto da ondate, 100 litri al minuto



IP 68

Protetto da immersione continua fino a 3 metri



IK 09

Protetto da un impatto di 10 J



Alte temperature

Progettato per resistere a temperature fino a +50 C



CX - Estremo

livello di resistenza alla corrosione ISO 9223



Garanzia Mizar

5 anni di garanzia



Descrizione tecnica

Proiettore adatto agli ambienti esterni (IP66/IP68) con range di temperatura di esercizio: -20°C / +50°C. Per offrire la massima versatilità di applicazione il corpo può essere in alluminio o acciaio; la staffa, in acciaio per entrambi i modelli, permette di regolare l'inclinazione dell'apparecchio. La sorgente luminosa è costituita da un singolo chip power Led da 2W alimentato a 24V in tensione costante con driver integrato. Il flusso luminoso lo rende ideale per illuminare dettagli architettonici, piante da giardino o giochi d'acqua, grazie ai diversi angoli di emissione. La sorgente è arretrata per un maggior comfort visivo. Indice di resa cromatica CRI > 90. Oceano è dotato di sistema IdroSkud® per la protezione dei componenti elettronici da picchi di tensione, inversione di polarità e infiltrazioni di acqua. Sono previsti optional per l'anti-abbagliamento (nido d'ape) e accessorio per l'installazione nel terreno (picchetto).

Dati illuminotecnici

Tipo di sorgente	singolo chip power LED	Rischio fotobiologico	RG0
CCT	4000K	ULR	0.00%
CRI	> 90	BUG Rating	B0 U1 G0
MacAdam (SDCM)	2	CIE Flux Code	0 0 0 0 100
Flusso sorgente (lm)	157	Durata vita LED	L80 B10 50.000h
Flusso apparecchio (lm)	95	Efficienza energetica	Questo contiene una sorgente luminosa di classe di efficienza energetica (EU2019/2015): F
Tipo di emissione	Larga		
Angolo ottica	60°		

Dati meccanici

Larghezza (mm)	30	Materiale viti esterne	Acciaio inox 316L (A4)
Lunghezza (mm)	76.3	Materiale diffusore	Vetro temperato extrachiaro
Altezza (mm)	62	Spessore diffusore (mm)	6
Peso (g)	226	Classe ISO 9223	CX
Grado IP	IP66 / IP68	Tipologia di ottica	Lente TIR in tecnopolimero
Grado IK	IK07	Optional ottico	Nessuno
Colore finitura	Acciaio / Acciaio	Temp. operativa massima	+50° C
Materiale ghiera	Acciaio inox 316L	Temp. operativa minima	-20° C
Materiale corpo	Acciaio inox 316L		

Dati elettrici

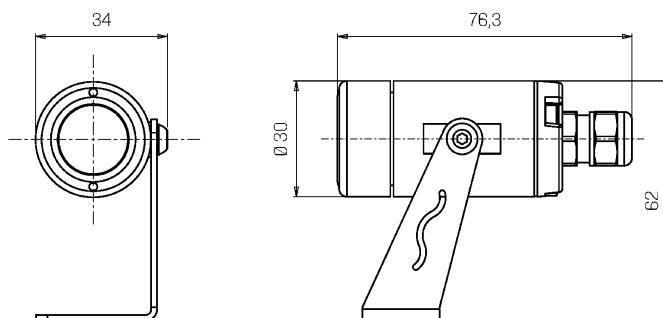
Potenza nominale (W)	2	Collegamento elettrico	In parallelo
Alimentazione	Tensione costante - 24V	Protezione Idroskud®	Si
Alimentatore	Remoto	Protez. inversione polarità	Si
Classe di isolamento	III	Protezione picchi tensione	Si
Dimmerabilità	Si		
Tipologia cavo	H05RN - F 2x0,75 mm ²		
Lunghezza del cavo	10 m (verificare caduta di tensione)		

Fotometria

60°



Disegno tecnico



Accessori



PICCHETTO DA TERRENO

Picchetto per proiettore OCEANO 5, 6 e 7

Cod: CEAZZ016



ALIMENTATORE NON DIMMERABILE

Alimentatore 220/240 50/60Hz ON/OFF 24V 14,4W IP67

Cod: MID0019



ALIMENTATORE NON DIMMERABILE

Alimentatore 220/240 50/60Hz ON/OFF 24V 36W IP67

Cod: MID0020



ALIMENTATORE DIMMERABILE

Alimentatore 220/240 50/60Hz ON/OFF 24V 24W IP67 DALI

Cod: MID0021