



# OCEANO 5

OCEANO 5 ALLUMINIO 20X43 3000K  
-0,4M

Cod: **CEA12DCE000A00**



#### Sistema di protezione IdroSkud®

- protezione inversione polarità
- protezione dai picchi di tensione
- protezione da infiltrazioni di umidità



#### Classe di protezione III

Progettato per essere alimentato con un alimentatore a bassissima tensione (SELV)



#### IP 66

Protetto da ondate, 100 litri al minuto



#### IP 68

Protetto da immersione continua fino a 3 metri



#### IK 09

Protetto da un impatto di 10 J



#### Alte temperature

Progettato per resistere a temperature fino a +50 C



#### C5 - Molto alto

livello di resistenza alla corrosione ISO 9223



#### Garanzia Mizar

5 anni di garanzia



## Descrizione tecnica

Proiettore adatto agli ambienti esterni (IP66/IP68) con range di temperatura di esercizio: -20°C / +50°C. Per offrire la massima versatilità di applicazione il corpo può essere in alluminio o acciaio; la staffa, in acciaio per entrambi i modelli, permette di regolare l'inclinazione dell'apparecchio. La sorgente luminosa è costituita da un singolo chip power Led da 1W alimentato a 24V in tensione costante con driver integrato. Il flusso luminoso lo rende ideale per illuminare dettagli architettonici, piante da giardino o giochi d'acqua, grazie ai diversi angoli di emissione. La sorgente è arretrata per un maggior comfort visivo. Indice di resa cromatica CRI > 90. Oceano è dotato di sistema IdroSkud® per la protezione dei componenti elettronici da picchi di tensione, inversione di polarità e infiltrazioni di acqua. È previsto l'accessorio per l'installazione nel terreno (picchetto).

## Dati illuminotecnici

|                         |                        |                       |   |
|-------------------------|------------------------|-----------------------|---|
| Tipo di sorgente        | singolo chip power LED | Rischio fotobiologico | RG0   |
| CCT                     | 3000K                  | ULR                   | 0.00%   |
| CRI                     | > 90                   | BUG Rating            | B0 U1 G0  |
| MacAdam (SDCM)          | 2                      | CIE Flux Code         | 0 0 0 0 100   |
| Flusso sorgente (lm)    | 126                    | Durata vita LED       | L80 B10 50.000h   |
| Flusso apparecchio (lm) | 62                     | Efficienza energetica | Questo contiene una sorgente luminosa di classe di efficienza energetica (EU2019/2015): E |
| Tipo di emissione       | Ellittica              |                       |   |
| Angolo ottica           | 20°x43°                |                       |   |

## Dati meccanici

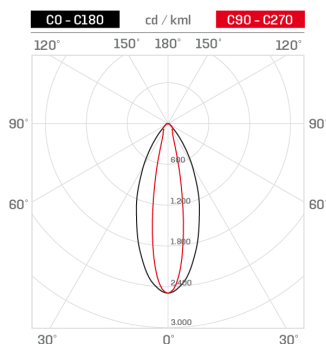
|                  |   |                         |                             |
|------------------|---|-------------------------|-----------------------------|
| Larghezza (mm)   | 27  | Materiale viti esterne  | Acciaio inox 316L (A4)      |
| Lunghezza (mm)   | 44  | Materiale diffusore     | Vetro temperato extrachiaro |
| Altezza (mm)     | 46.5                                      | Spessore diffusore (mm) | 4                           |
| Peso (g)         | 52  | Classe ISO 9223         | C5                          |
| Grado IP         | IP66 / IP68                               | Tipologia di ottica     | Lente TIR in tecnopolimero  |
| Grado IK         | IK09                                      | Optional ottico         | Nessuno                     |
| Colore finitura  | Alluminio / Alluminio                     | Temp. operativa massima | +50° C                      |
| Materiale ghiera | Alluminio anodizzato 20u anticorodal 6082 | Temp. operativa minima  | -20° C                      |
| Materiale corpo  | Alluminio anodizzato 20u anticorodal 6082 |                         |                             |

## Dati elettrici

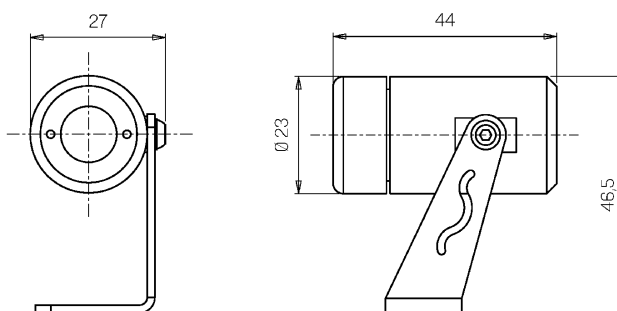
|                      |                                      |                             |              |
|----------------------|--------------------------------------|-----------------------------|--------------|
| Potenza nominale (W) | 1                                    | Collegamento elettrico      | In parallelo |
| Alimentazione        | Tensione costante - 24V              | Protezione Idroskud®        | Si           |
| Alimentatore         | Remoto                               | Protez. inversione polarità | Si           |
| Classe di isolamento | III                                  | Protezione picchi tensione  | Si           |
| Dimmerabilità        | Si                                   |                             |              |
| Tipologia cavo       | FR5FOEM7 - AD8 2x0,5 mm <sup>2</sup> |                             |              |
| Lunghezza del cavo   | 0,4 m                                |                             |              |

Fotometria

20° x 43°



Disegno tecnico



Accessori



**PICCHETTO DA TERRENO**

Picchetto per proiettore OCEANO 5, 6 e 7

Cod: CEAZZ016



**ALIMENTATORE NON DIMMERABILE**

Alimentatore 220/240 50/60Hz ON/OFF  
24V 14,4W IP67

Cod: MID0019



**ALIMENTATORE NON DIMMERABILE**

Alimentatore 220/240 50/60Hz ON/OFF  
24V 36W IP67

Cod: MID0020



**ALIMENTATORE DIMMERABILE**

Alimentatore 220/240 50/60Hz ON/OFF  
24V 24W IP67 DALI

Cod: MID0021