



VITRUM 2.0

VITRUM 2.0 SERIGRAFATO 40° 2700K
NIDO D'APE-5M

Cod: **VIT02CCL100H00**



Sistema di protezione IdroSkud®

- protezione inversione polarità
- protezione dai picchi di tensione
- protezione da infiltrazioni di umidità



Classe di protezione III

Progettato per essere alimentato con un alimentatore a bassissima tensione (SELV)



IP 66

Protetto da ondate, 100 litri al minuto



IP 68

Protetto da immersione continua fino a 3 metri



IK 10

Protetto da un impatto di 20 J



Alte temperature

Progettato per resistere a temperature fino a +50 C



Calpestabile

Apparecchio progettato per resistere ad un carico statico fino a 5 kN



CX - Estremo

livello di resistenza alla corrosione ISO 9223



Garanzia Mizar

5 anni di garanzia



Descrizione tecnica

Apparecchio da incasso a filo, calpestabile, adatto agli ambienti esterni e in immersione (IP66/IP68) con range di temperatura di esercizio: -20°C / +50°C. La sua particolarità è di possedere lo schermo in vetro temperato senza ghiera metallica, trasparente, con bordo serigrafato in colore nero. Il corpo è in alluminio anticorrosione anodizzato nero. La sorgente luminosa è costituita da un singolo chip power Led da 3W alimentato a 24Vdc in tensione costante con driver integrato. Il design essenziale lo rende ideale come corpo illuminante per ambienti eleganti in interno ed esterno, nonché per situazioni ad elevata umidità (spa, cantine). La sorgente è arretrata per un maggior confort visivo. Indice di resa cromatica CRI > 90. Vitrum è dotato di sistema IdroSkud® per la protezione dei componenti elettronici da picchi di tensione, inversione di polarità e infiltrazioni di acqua. Sono previsti optional per l'anti-abbagliamento (nido d'ape) e accessori per l'installazione (casseforme drenanti, stagna e per cartongesso).

Dati illuminotecnici

| | | | |
|-------------------------|------------------------|-----------------------|---|
| Tipo di sorgente | singolo chip power LED | Rischio fotobiologico | RG0 |
| CCT | 2700K | ULR | 100.00% |
| CRI | > 90 | BUG Rating | B0 U1 G0 |
| MacAdam (SDCM) | 2 | CIE Flux Code | 0 0 0 0 100 |
| Flusso sorgente (lm) | 236 | Durata vita LED | L80 B10 50.000h |
| Flusso apparecchio (lm) | 130 | Efficienza energetica | Questo contiene una sorgente luminosa di classe di efficienza energetica (EU2019/2015): F |
| Tipo di emissione | Larga | | |
| Angolo ottica | 40° | | |

Dati meccanici

| | | | |
|-------------------------|---------------------------------------|-----------------------------|----------------------------|
| Diametro (mm) | 60 | Classe ISO 9223 | CX |
| Altezza (mm) | 87 | Tipologia di ottica | Lente TIR in tecnopolimero |
| Peso (g) | 278 | Optional ottico | Nido d'ape |
| Grado IP | IP66 / IP68 | Temp. operativa massima | +50° C |
| Grado IK | IK10 | Temp. operativa minima | -20° C |
| Colore finitura | Serigrafia nera | Massimo carico statico (kN) | 5 |
| Materiale corpo | Alluminio anodizzato anticorodal 6082 | Calpestabile | Sì |
| Materiale viti esterne | Acciaio inox 316L (A4) | Carrabile | No |
| Materiale diffusore | Vetro temperato extrachiaro | Temp. superficiale massima | +50° C |
| Spessore diffusore (mm) | 10 | Aree EN 60598-2-13 | A1 / A2 |

Dati elettrici

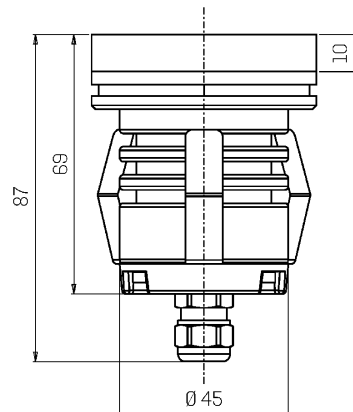
| | | | |
|----------------------|----------------------------------|-----------------------------|--------------|
| Potenza nominale (W) | 3 | Collegamento elettrico | In parallelo |
| Alimentazione | Tensione costante - 24V | Protezione Idroskud® | Sì |
| Alimentatore | Remoto | Protez. inversione polarità | Sì |
| Classe di isolamento | III | Protezione picchi tensione | Sì |
| Dimmerabilità | Sì | | |
| Tipologia cavo | H05RN - F 2x0,75 mm ² | | |
| Lunghezza del cavo | 5 m | | |

Fotometria

40°



Disegno tecnico



Accessori



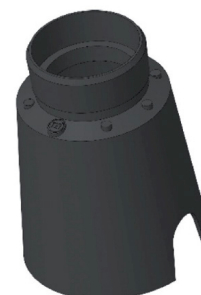
ALIMENTATORE NON DIMMERABILE
Alimentatore 220/240 50/60Hz ON/OFF
24V 14,4W IP67
Cod: MID0019



ALIMENTATORE NON DIMMERABILE
Alimentatore 220/240 50/60Hz ON/OFF
24V 36W IP67
Cod: MID0020



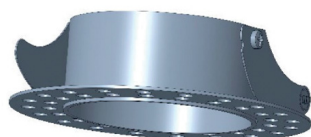
ALIMENTATORE DIMMERABILE
Alimentatore 220/240 50/60Hz ON/OFF
24V 24W IP67 DALI
Cod: MID0021



CONTROCASSA DRENANTE
Controcassa drenante VITRUM 2
Cod: VITZZZ001



CONTROCASSA DRENANTE SLIM
Controcassa drenante slim VITRUM 2
Cod: VITZZZ004



ANELLO PER CARTONGESSO
Anello per cartongesso VITRUM 2
Cod: VITZZZ007



KIT ESTRAZIONE
Ventosa per VITRUM 2
Cod: VITZZZ010