



# VITRUM 1.0

VITRUM 1.0 SERIGRAFATO 10X53° 4000K  
NIDO D'APE-5M

Cod: **VIT01FCE100H00**



**Sistema di protezione IdroSkud®**  
- protezione inversione polarità  
- protezione dai picchi di tensione  
- protezione da infiltrazioni di umidità



**Classe di protezione III**  
Progettato per essere alimentato con un alimentatore a bassissima tensione (SELV)



**IP 66**  
Protetto da ondate, 100 litri al minuto



**IP 68**  
Protetto da immersione continua fino a 3 metri



**IK 10**  
Protetto da un impatto di 20 J



**Alte temperature**  
Progettato per resistere a temperature fino a +50 C



**Calpestabile**  
Apparecchio progettato per resistere ad un carico statico fino a 5 kN



**CX - Estremo**  
livello di resistenza alla corrosione ISO 9223



**Garanzia Mizar**  
5 anni di garanzia



## Descrizione tecnica

Apparecchio da incasso a filo, calpestabile, adatto agli ambienti esterni e in immersione (IP66/IP68) con range di temperatura di esercizio: -20°C / +50°C. La sua particolarità è di possedere lo schermo in vetro temperato senza ghiera metallica, trasparente, con bordo serigrafato in colore nero. Il corpo è in alluminio anticorrosione anodizzato nero. La sorgente luminosa è costituita da un singolo chip power Led da 2W alimentato a 24Vdc in tensione costante con driver integrato. Il design essenziale lo rende ideale come corpo illuminante per ambienti eleganti in interno ed esterno, nonché per situazioni ad elevata umidità (spa, cantine). La sorgente è arretrata per un maggior confort visivo. Indice di resa cromatica CRI > 90. Vitrum è dotato di sistema IdroSkud® per la protezione dei componenti elettronici da picchi di tensione, inversione di polarità e infiltrazioni di acqua. Sono previsti optional per l'anti-abbagliamento (nido d'ape) e accessori per l'installazione (casseforme drenanti, stagna e per cartongesso).

## Dati illuminotecnici

Tipo di sorgente	singolo chip power LED	Rischio fotobiologico	RG0
CCT	4000K	ULR	100.00%
CRI	> 90	BUG Rating	B0 U1 G0
MacAdam (SDCM)	2	CIE Flux Code	0 0 0 0 100
Flusso sorgente (lm)	157	Durata vita LED	L80 B10 50.000h
Flusso apparecchio (lm)	92	Efficienza energetica	Questo contiene una sorgente luminosa di classe di efficienza energetica (EU2019/2015): F
Tipo di emissione	Ellittica		
Angolo ottica	10°x53°		

## Dati meccanici

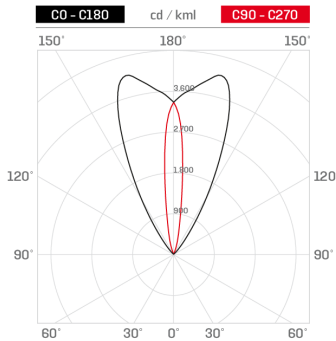
Diametro (mm)	40	Classe ISO 9223	CX
Altezza (mm)	77	Tipologia di ottica	Lente TIR in tecnopolimero
Peso (g)	113	Optional ottico	Nido d'ape
Grado IP	IP66 / IP68	Temp. operativa massima	+50° C
Grado IK	IK10	Temp. operativa minima	-20° C
Colore finitura	Serigrafia nera	Massimo carico statico (kN)	5
Materiale corpo	Alluminio anodizzato anticorodal 6082	Calpestabile	Sì
Materiale viti esterne	Acciaio inox 316L (A4)	Carrabile	No
Materiale diffusore	Vetro temperato extrachiaro	Temp. superficiale massima	+50° C
Spessore diffusore (mm)	8	Aree EN 60598-2-13	A1 / A2

## Dati elettrici

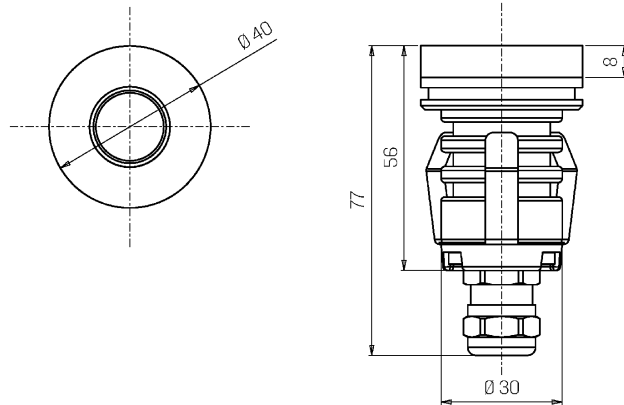
Potenza nominale (W)	2	Collegamento elettrico	In parallelo
Alimentazione	Tensione costante - 24V	Protezione Idroskud®	Sì
Alimentatore	Remoto	Protez. inversione polarità	Sì
Classe di isolamento	III	Protezione picchi tensione	Sì
Dimmerabilità	Sì		
Tipologia cavo	H05RN - F 2x0,75 mm <sup>2</sup>		
Lunghezza del cavo	5 m		

Fotometria

10° x 53°



Disegno tecnico



Accessori



ALIMENTATORE NON DIMMERABILE

Alimentatore 220/240 50/60Hz ON/OFF  
24V 14,4W IP67

Cod: MID0019



ALIMENTATORE NON DIMMERABILE

Alimentatore 220/240 50/60Hz ON/OFF  
24V 36W IP67

Cod: MID0020



ALIMENTATORE DIMMERABILE

Alimentatore 220/240 50/60Hz ON/OFF  
24V 24W IP67 DALI

Cod: MID0021



CONTROCASSA DRENANTE

Controcassa drenante VITRUM 1

Cod: VITZZZ000



CONTROCASSA DRENANTE SLIM

Controcassa drenante slim VITRUM 1

Cod: VITZZZ003



ANELLO PER CARTONGESSO

Anello per cartongesso VITRUM 1

Cod: VITZZZ006



KIT ESTRAZIONE

Ventosa per VITRUM 1

Cod: VITZZZ009