



# VITRUM 1.0

VITRUM 1.0 SERIGRAFATO 10X53° 2700K  
NIDO D'APE-1,5

Cod: **VIT01CCE100C00**



#### Sistema di protezione IdroSkud®

- protezione inversione polarità
- protezione dai picchi di tensione
- protezione da infiltrazioni di umidità



#### Classe di protezione III

Progettato per essere alimentato con un alimentatore a bassissima tensione (SELV)



#### IP 66

Protetto da ondate, 100 litri al minuto



#### IP 68

Protetto da immersione continua fino a 3 metri



#### IK 10

Protetto da un impatto di 20 J



#### Alte temperature

Progettato per resistere a temperature fino a +50 C



#### Calpestabile

Apparecchio progettato per resistere ad un carico statico fino a 5 kN



#### CX - Estremo

livello di resistenza alla corrosione ISO 9223



#### Garanzia Mizar

5 anni di garanzia



## Descrizione tecnica

Apparecchio da incasso a filo, calpestabile, adatto agli ambienti esterni e in immersione (IP66/IP68) con range di temperatura di esercizio: -20°C / +50°C. La sua particolarità è di possedere lo schermo in vetro temperato senza ghiera metallica, trasparente, con bordo serigrafato in colore nero. Il corpo è in alluminio anticorrosione anodizzato nero. La sorgente luminosa è costituita da un singolo chip power Led da 2W alimentato a 24Vdc in tensione costante con driver integrato. Il design essenziale lo rende ideale come corpo illuminante per ambienti eleganti in interno ed esterno, nonché per situazioni ad elevata umidità (spa, cantine). La sorgente è arretrata per un maggior confort visivo. Indice di resa cromatica CRI > 90. Vitrum è dotato di sistema IdroSkud® per la protezione dei componenti elettronici da picchi di tensione, inversione di polarità e infiltrazioni di acqua. Sono previsti optional per l'anti-abbagliamento (nido d'ape) e accessori per l'installazione (casseforme drenanti, stagna e per cartongesso).

## Dati illuminotecnici

|                         |                        |                       |   |
|-------------------------|------------------------|-----------------------|---|
| Tipo di sorgente        | singolo chip power LED | Rischio fotobiologico | RG0   |
| CCT                     | 2700K                  | ULR                   | 100.00%   |
| CRI                     | > 90                   | BUG Rating            | B0 U1 G0  |
| MacAdam (SDCM)          | 2                      | CIE Flux Code         | 0 0 0 0 100   |
| Flusso sorgente (lm)    | 177                    | Durata vita LED       | L80 B10 50.000h   |
| Flusso apparecchio (lm) | 127                    | Efficienza energetica | Questo contiene una sorgente luminosa di classe di efficienza energetica (EU2019/2015): F |
| Tipo di emissione       | Ellittica              |                       |   |
| Angolo ottica           | 10°x53°                |                       |   |

## Dati meccanici

|                         |                                       |                             |            |
|-------------------------|---------------------------------------|-----------------------------|------------|
| Diametro (mm)           | 40                                    | Optional ottico             | Nido d'ape |
| Altezza (mm)            | 77                                    | Temp. operativa massima     | +50° C     |
| Peso (g)                | 113                                   | Temp. operativa minima      | -20° C     |
| Grado IP                | IP66 / IP68                           | Massimo carico statico (kN) | 5          |
| Grado IK                | IK10                                  | Calpestabile                | Sì         |
| Colore finitura         | Serigrafia nera                       | Carrabile                   | No         |
| Materiale corpo         | Alluminio anodizzato anticorodal 6082 | Temp. superficiale massima  | +50° C     |
| Materiale diffusore     | Vetro temperato extrachiaro           | Aree EN 60598-2-13          | A1 / A2    |
| Spessore diffusore (mm) | 8                                     | Classe ISO 9223             | CX         |
| Tipologia di ottica     | Lente TIR in tecnopolimero            |                             |            |

## Dati elettrici

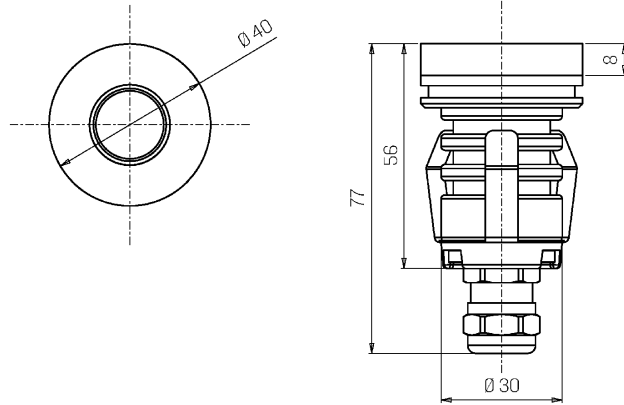
|                      |                                  |                             |              |
|----------------------|----------------------------------|-----------------------------|--------------|
| Potenza nominale (W) | 2                                | Collegamento elettrico      | In parallelo |
| Alimentazione        | Tensione costante - 24V          | Protezione Idroskud®        | Sì           |
| Alimentatore         | Remoto                           | Protez. inversione polarità | Sì           |
| Classe di isolamento | III                              | Protezione picchi tensione  | Sì           |
| Dimmerabilità        | Sì                               |                             |              |
| Tipologia cavo       | H05RN - F 2x0,75 mm <sup>2</sup> |                             |              |
| Lunghezza del cavo   | 1,5 m                            |                             |              |

Fotometria

10° x 53°



Disegno tecnico



Accessori



**ALIMENTATORE NON DIMMERABILE**

Alimentatore 220/240 50/60Hz ON/OFF  
24V 14,4W IP67  
Cod: MID0019



**ALIMENTATORE NON DIMMERABILE**

Alimentatore 220/240 50/60Hz ON/OFF  
24V 36W IP67  
Cod: MID0020



**ALIMENTATORE DIMMERABILE**

Alimentatore 220/240 50/60Hz ON/OFF  
24V 24W IP67 DALI  
Cod: MID0021



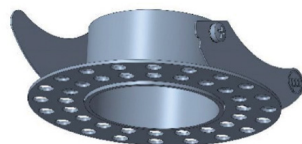
**CONTROCASSA DRENANTE**

Controcassa drenante VITRUM 1  
Cod: VITZZ000



**CONTROCASSA DRENANTE SLIM**

Controcassa drenante slim VITRUM 1  
Cod: VITZZ003



**ANELLO PER CARTONGESSO**

Anello per cartongesso VITRUM 1  
Cod: VITZZ006



**KIT ESTRAZIONE**

Ventosa per VITRUM 1  
Cod: VITZZ009