



# OCEANO 9.3

OCEANO 9.3 TRI RADENTE 4000K -1,5M

Cod: **CEA18FCR001C00**



#### Sistema di protezione IdroSkud®

- protezione inversione polarità
- protezione dai picchi di tensione
- protezione da infiltrazioni di umidità



#### Classe di protezione III

Progettato per essere alimentato con un alimentatore a bassissima tensione (SELV)



#### IP 66

Protetto da ondate, 100 litri al minuto



#### IP 68 fino a 10m

Protetto da immersione continua fino a 10 metri



#### IK 09

Protetto da un impatto di 10 J



#### Alte temperature

Progettato per resistere a temperature fino a +50 C



#### Carrabile

Apparecchio progettato per resistere ad un carico statico fino a 20 kN



#### CX - Estremo

livello di resistenza alla corrosione ISO 9223



#### Garanzia Mizar

5 anni di garanzia



## Descrizione tecnica

Apparecchio da incasso a terra, calpestabile, adatto agli ambienti esterni e in immersione fino a 10 m (IP66/IP68), con range di temperatura di esercizio: -20°C / +50°C. La sorgente luminosa è costituita da un singolo chip power Led da 3W alimentato a 24V in tensione costante con driver integrato. I vari angoli di emissione radente lo rendono ideale per tracciare percorsi pedonali o illuminare. La sorgente è arretrata per un maggior comfort visivo. Indice di resa cromatica CRI > 90. Oceano è dotato di sistema IdroSkud® per la protezione dei componenti elettronici da picchi di tensione, inversione di polarità e infiltrazioni di acqua. Sono previsti accessori per l'installazione (casseforme drenanti e stagna).

## Dati illuminotecnici

Tipo di sorgente	singolo chip power LED	Rischio fotobiologico	RG0
CCT	4000K	ULR	81.00%
CRI	> 90	BUG Rating	B0 U1 G0
MacAdam (SDCM)	2	CIE Flux Code	0 0 0 0 100
Flusso sorgente (lm)	236	Durata vita LED	L80 B10 50.000h
Flusso apparecchio (lm)	88	Efficienza energetica	Questo contiene una sorgente luminosa di classe di efficienza energetica (EU2019/2015): F
Tipo di emissione	Radente tripla		
Angolo ottica	30° x 3		

## Dati meccanici

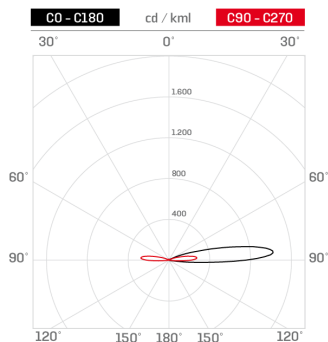
Diametro (mm)	60	Optional ottico	Nessuno
Altezza (mm)	105	Temp. operativa massima	+50° C
Peso (g)	625	Temp. operativa minima	-20° C
Grado IP	IP66 / IP68 10m	Massimo carico statico (kN)	5
Grado IK	IK10	Calpestabile	Sì
Forma	Tonda	Carrabile	No
Colore finitura	Acciaio / Acciaio	Temp. superficiale massima	+50° C
Materiale ghiera	Acciaio inox 316L	Aree EN 60598-2-13	A1 / A2
Materiale corpo	Acciaio inox 316L	Classe ISO 9223	CX
Tipologia di ottica	Silicone ottico		

## Dati elettrici

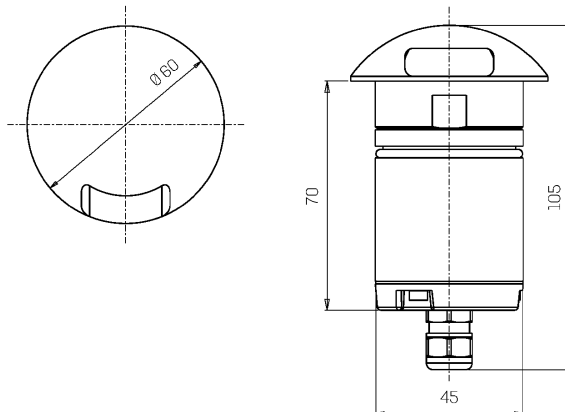
Potenza nominale (W)	3	Collegamento elettrico	In parallelo
Alimentazione	Tensione costante - 24V	Protezione Idroskud®	Sì
Alimentatore	Remoto	Protez. inversione polarità	Sì
Classe di isolamento	III	Protezione picchi tensione	Sì
Dimmerabilità	Sì		
Tipologia cavo	H05RN - F 2x0,75 mm <sup>2</sup>		
Lunghezza del cavo	1,5 m		

Fotometria

Triple grazing



Disegno tecnico



Accessori



**CONTROCASSA DRENANTE**  
Controcassa drenante OCEANO 3

Cod: CEAZZ006



**CONTROCASSA DRENANTE SLIM**  
Controcassa drenante slim OCEANO 3

Cod: CEAZZ007



**CONTROCASSA STAGNA SLIM**  
Controcassa stagna slim OCEANO 3

Cod: CEAZZ008



**ALIMENTATORE NON DIMMERABILE**  
Alimentatore 220/240 50/60Hz ON/OFF  
24V 14,4W IP67

Cod: MID0019



**ALIMENTATORE NON DIMMERABILE**  
Alimentatore 220/240 50/60Hz ON/OFF  
24V 36W IP67

Cod: MID0020



**ALIMENTATORE DIMMERABILE**  
Alimentatore 220/240 50/60Hz ON/OFF  
24V 24W IP67 DALI

Cod: MID0021