



OCEANO 4.3 CARRABILE

OCEANO 4.3 AC-AC QUADRO CAR 5°
2700K -15M

Cod: **CEA11CCS001P00**



Sistema di protezione IdroSkud®
- protezione inversione polarità
- protezione dai picchi di tensione
- protezione da infiltrazioni di umidità



Classe di protezione III
Progettato per essere alimentato con un alimentatore a bassissima tensione (SELV)



IP 66
Protetto da ondate, 100 litri al minuto



IP 68 fino a 10m
Protetto da immersione continua fino a 10 metri



IK 09
Protetto da un impatto di 10 J



Alte temperature
Progettato per resistere a temperature fino a +50 C



Carrabile
Apparecchio progettato per resistere ad un carico statico fino a 20 kN



CX - Estremo
livello di resistenza alla corrosione ISO 9223



Garanzia Mizar
5 anni di garanzia



Descrizione tecnica

Apparecchio da incasso a terra, carrabile, adatto agli ambienti esterni e in immersione fino a 10 m (IP66/IP68), con range di temperatura di esercizio: -20°C / +50°C. Per offrire la massima versatilità di applicazione il corpo può essere in alluminio o acciaio; la ghiera, in alluminio o acciaio. La sorgente luminosa è costituita da un singolo chip power Led da 7W alimentato a 24V in tensione costante con driver integrato. Il flusso luminoso lo rende ideale per tracciare percorsi pedonali o illuminare particolari architettonici. La sorgente è arretrata per un maggior comfort visivo. Indice di resa cromatica CRI > 90. Oceano è dotato di sistema IdroSkud® per la protezione dei componenti elettronici da picchi di tensione, inversione di polarità e infiltrazioni di acqua. Sono previsti optionals per l'anti-abbagliamento (nido d'ape e frangiluce) e accessori per l'installazione (cassaforma carrabile).

Dati illuminotecnici

| | | | |
|-------------------------|------------------------|-----------------------|---|
| Tipo di sorgente | singolo chip power LED | Rischio fotobiologico | RG0 |
| CCT | 2700K | ULR | 100.00% |
| CRI | > 90 | BUG Rating | B0 U1 G0 |
| MacAdam (SDCM) | 2 | CIE Flux Code | 0 0 0 0 100 |
| Flusso sorgente (lm) | 445 | Durata vita LED | L80 B10 50.000h |
| Flusso apparecchio (lm) | 301 | Efficienza energetica | Questo contiene una sorgente luminosa di classe di efficienza energetica (EU2019/2015): G |
| Tipo di emissione | Stretta | | |
| Angolo ottica | 5° | | |

Dati meccanici

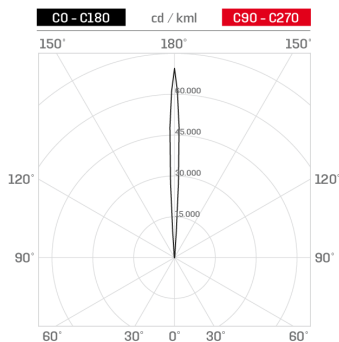
| | | | |
|------------------------|-----------------------------|-----------------------------|----------------------------|
| Larghezza (mm) | 125 | Spessore diffusore (mm) | 8 |
| Lunghezza (mm) | 125 | Classe ISO 9223 | CX |
| Altezza (mm) | 114 | Tipologia di ottica | Lente TIR in tecnopolimero |
| Peso (g) | 1831 | Optional ottico | Nessuno |
| Grado IP | IP66 / IP68 10m | Temp. operativa massima | +50° C |
| Grado IK | IK09 | Temp. operativa minima | -20° C |
| Forma | Quadrata | Massimo carico statico (kN) | 20 |
| Colore finitura | Acciaio / Acciaio | Calpestabile | Sì |
| Materiale ghiera | Acciaio inox 316L | Carrabile | Sì |
| Materiale corpo | Acciaio inox 316L | Temp. superficiale massima | +50° C |
| Materiale viti esterne | Acciaio inox 316L (A4) | Aree EN 60598-2-13 | A1 / A2 / A3 / A4 |
| Materiale diffusore | Vetro temperato extrachiaro | | |

Dati elettrici

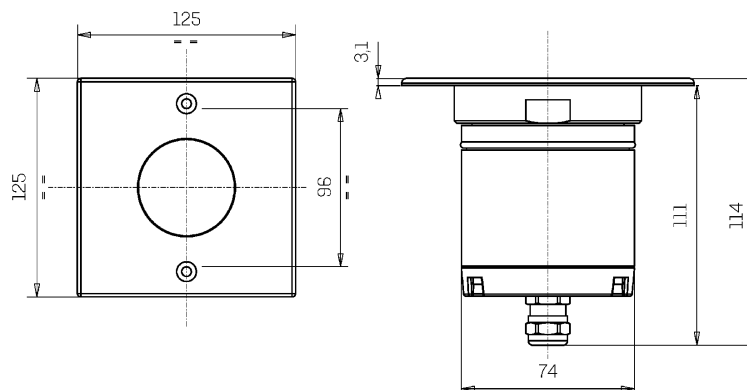
| | | | |
|----------------------|--------------------------------------|-----------------------------|--------------|
| Potenza nominale (W) | 7 | Collegamento elettrico | In parallelo |
| Alimentazione | Tensione costante - 24V | Protezione Idroskud® | Sì |
| Alimentatore | Remoto | Protez. inversione polarità | Sì |
| Classe di isolamento | III | Protezione picchi tensione | Sì |
| Dimmerabilità | Sì | | |
| Tipologia cavo | H05RN - F 2x0,75 mm ² | | |
| Lunghezza del cavo | 15 m (verificare caduta di tensione) | | |

Fotometria

5°



Disegno tecnico



Accessori



CONTROCASSA CARRABILE
Controcassa carrabile OCEANO 4

Cod: CEAZZ013



ALIMENTATORE NON DIMMERABILE
Alimentatore 220/240 50/60Hz ON/OFF
24V 14,4W IP67

Cod: MID0019



ALIMENTATORE NON DIMMERABILE
Alimentatore 220/240 50/60Hz ON/OFF
24V 36W IP67

Cod: MID0020



ALIMENTATORE DIMMERABILE
Alimentatore 220/240 50/60Hz ON/OFF
24V 24W IP67 DALI

Cod: MID0021