



OCEANO 4.2 CARRABILE

OCEANO 4.2 AC-AC TONDO CAR 5° 4
000K NIDO D'APE-1,5

Cod: **CEA10FCS101C00**



Sistema di protezione IdroSkud®

- protezione inversione polarità
- protezione dai picchi di tensione
- protezione da infiltrazioni di umidità



Classe di protezione III

Progettato per essere alimentato con un alimentatore a bassissima tensione (SELV)



IP 66

Protetto da ondate, 100 litri al minuto



IP 68 fino a 10m

Protetto da immersione continua fino a 10 metri



IK 09

Protetto da un impatto di 10 J



Alte temperature

Progettato per resistere a temperature fino a +50 C



Carrabile

Apparecchio progettato per resistere ad un carico statico fino a 20 kN



CX - Estremo

livello di resistenza alla corrosione ISO 9223



Garanzia Mizar

5 anni di garanzia



Descrizione tecnica

Apparecchio da incasso a terra, carrabile, adatto agli ambienti esterni e in immersione fino a 10 m (IP66/IP68), con range di temperatura di esercizio: -20°C / +50°C. Per offrire la massima versatilità di applicazione il corpo può essere in alluminio o acciaio; la ghiera, in alluminio o acciaio. La sorgente luminosa è costituita da un singolo chip power Led da 7W alimentato a 24V in tensione costante con driver integrato. Il flusso luminoso lo rende ideale per tracciare percorsi pedonali o illuminare particolari architettonici. La sorgente è arretrata per un maggior comfort visivo. Indice di resa cromatica CRI > 90. Oceano è dotato di sistema IdroSkud® per la protezione dei componenti elettronici da picchi di tensione, inversione di polarità e infiltrazioni di acqua. Sono previsti optionals per l'anti-abbagliamento (nido d'ape e frangiluce) e accessori per l'installazione (cassaforma carrabile).

Dati illuminotecnici

Tipo di sorgente	singolo chip power LED	Rischio fotobiologico	RG0
CCT	4000K	ULR	100.00%
CRI	> 90	BUG Rating	B0 U1 G0
MacAdam (SDCM)	2	CIE Flux Code	0 0 0 0 100
Flusso sorgente (lm)	545	Durata vita LED	L80 B10 50.000h
Flusso apparecchio (lm)	517	Efficienza energetica	Questo contiene una sorgente luminosa di classe di efficienza energetica (EU2019/2015): G
Tipo di emissione	Stretta		
Angolo ottica	5°		

Dati meccanici

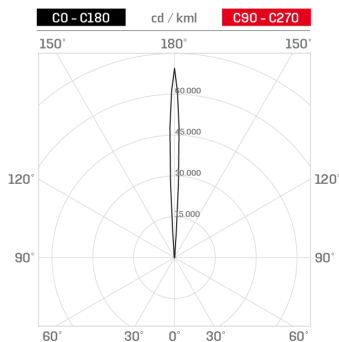
Diametro (mm)	125	Tipologia di ottica	Lente TIR in tecnopolimero
Altezza (mm)	114	Optional ottico	Nido d'ape
Peso (g)	1774	Temp. operativa massima	+50° C
Grado IP	IP66 / IP68 10m	Temp. operativa minima	-20° C
Grado IK	IK09	Massimo carico statico (kN)	20
Forma	Tonda	Calpestable	Sì
Colore finitura	Acciaio / Acciaio	Carrabile	Sì
Materiale ghiera	Acciaio inox 316L	Temp. superficiale massima	+50° C
Materiale corpo	Acciaio inox 316L	Aree EN 60598-2-13	A1 / A2 / A3 / A4
Materiale diffusore	Vetro temperato extrachiaro	Classe ISO 9223	CX
Spessore diffusore (mm)	8		

Dati elettrici

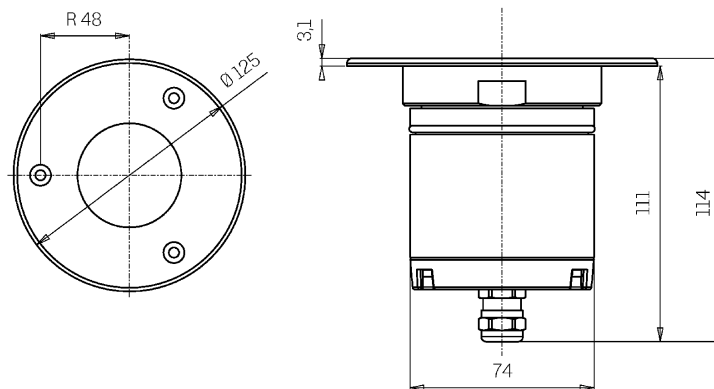
Potenza nominale (W)	7	Collegamento elettrico	In parallelo
Alimentazione	Tensione costante - 24V	Protezione Idroskud®	Sì
Alimentatore	Remoto	Protez. inversione polarità	Sì
Classe di isolamento	III	Protezione picchi tensione	Sì
Dimmerabilità	Sì		
Tipologia cavo	H05RN - F 2x0,75 mm ²		
Lunghezza del cavo	1,5 m		

Fotometria

5°



Disegno tecnico



Accessori



CONTROCASSA CARRABILE

Controcassa carrabile OCEANO 4

Cod: CEAZZ013



ALIMENTATORE NON DIMMERABILE

Alimentatore 220/240 50/60Hz ON/OFF
24V 14,4W IP67

Cod: MID0019



ALIMENTATORE NON DIMMERABILE

Alimentatore 220/240 50/60Hz ON/OFF
24V 36W IP67

Cod: MID0020



ALIMENTATORE DIMMERABILE

Alimentatore 220/240 50/60Hz ON/OFF
24V 24W IP67 DALI

Cod: MID0021