



OCEANO 4.2 CARRABILE

OCEANO 4.2 AL-AL TONDO CAR.
ELL4000K NIDO D'APE-15M

Cod: **CEA10FCE100P00**



Sistema di protezione IdroSkud®

- protezione inversione polarità
- protezione dai picchi di tensione
- protezione da infiltrazioni di umidità



Classe di protezione III

Progettato per essere alimentato con un alimentatore a bassissima tensione (SELV)



IP 66

Protetto da ondate, 100 litri al minuto



IP 68 fino a 10m

Protetto da immersione continua fino a 10 metri



IK 09

Protetto da un impatto di 10 J



Alte temperature

Progettato per resistere a temperature fino a +50 C



Carrabile

Apparecchio progettato per resistere ad un carico statico fino a 20 kN



C5 - Molto alto

livello di resistenza alla corrosione ISO 9223



Garanzia Mizar

5 anni di garanzia



Descrizione tecnica

Apparecchio da incasso a terra, carrabile, adatto agli ambienti esterni e in immersione fino a 10 m (IP66/IP68), con range di temperatura di esercizio: -20°C / +50°C. Per offrire la massima versatilità di applicazione il corpo può essere in alluminio o acciaio; la ghiera, in alluminio o acciaio. La sorgente luminosa è costituita da un singolo chip power Led da 7W alimentato a 24V in tensione costante con driver integrato. Il flusso luminoso lo rende ideale per tracciare percorsi pedonali o illuminare particolari architettonici. La sorgente è arretrata per un maggior comfort visivo. Indice di resa cromatica CRI > 90. Oceano è dotato di sistema IdroSkud® per la protezione dei componenti elettronici da picchi di tensione, inversione di polarità e infiltrazioni di acqua. Sono previsti optionals per l'anti-abbagliamento (nido d'ape e frangiluce) e accessori per l'installazione (cassaforma carrabile).

Dati illuminotecnici

Tipo di sorgente	singolo chip power LED	Rischio fotobiologico	RG0
CCT	4000K	ULR	100.00%
CRI	> 90	BUG Rating	B0 U1 G0
MacAdam (SDCM)	2	CIE Flux Code	0 0 0 0 100
Flusso sorgente (lm)	445	Durata vita LED	L80 B10 50.000h
Flusso apparecchio (lm)	348	Efficienza energetica	Questo contiene una sorgente luminosa di classe di efficienza energetica (EU2019/2015): G
Tipo di emissione	Ellittica		
Angolo ottica	15°x60°		

Dati meccanici

Diametro (mm)	125	Spessore diffusore (mm)	8
Altezza (mm)	114	Classe ISO 9223	C5
Peso (g)	720	Tipologia di ottica	Lente TIR in tecnopolimero
Grado IP	IP66 / IP68 10m	Optional ottico	Nido d'ape
Grado IK	IK09	Temp. operativa massima	+50° C
Forma	Tonda	Temp. operativa minima	-20° C
Colore finitura	Alluminio / Alluminio	Massimo carico statico (kN)	20
Materiale ghiera	Alluminio anodizzato 20u anticorodal 6082	Calpestabile	Si
Materiale corpo	Alluminio anodizzato 20u anticorodal 6082	Carrabile	Si
Materiale viti esterne	Acciaio inox 316L (A4)	Temp. superficiale massima	+50° C
Materiale diffusore	Vetro temperato extrachiaro	Aree EN 60598-2-13	A1 / A2 / A3 / A4

Dati elettrici

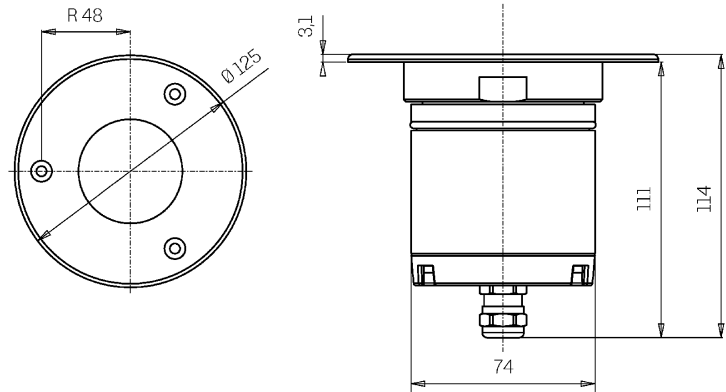
Potenza nominale (W)	7	Collegamento elettrico	In parallelo
Alimentazione	Tensione costante - 24V	Protezione Idroskud®	Si
Alimentatore	Remoto	Protez. inversione polarità	Si
Classe di isolamento	III	Protezione picchi tensione	Si
Dimmerabilità	Si		
Tipologia cavo	H05RN - F 2x0,75 mm ²		
Lunghezza del cavo	15 m (verificare caduta di tensione)		

Fotometria

15° x 60°



Disegno tecnico



Accessori



CONTROCASSA CARRABILE

Controcassa carrabile OCEANO 4

Cod: CEAZZ013



ALIMENTATORE NON DIMMERABILE

Alimentatore 220/240 50/60Hz ON/OFF
24V 14,4W IP67

Cod: MID0019



ALIMENTATORE NON DIMMERABILE

Alimentatore 220/240 50/60Hz ON/OFF
24V 36W IP67

Cod: MID0020



ALIMENTATORE DIMMERABILE

Alimentatore 220/240 50/60Hz ON/OFF
24V 24W IP67 DALI

Cod: MID0021