



OCEANO 4.1

OCEANO 4.1 AC-OT QUADRO 20° 4000K
FRANGILUCE-0,4M

Cod: **CEA09FCM203A00**



Sistema di protezione IdroSkud®

- protezione inversione polarità
- protezione dai picchi di tensione
- protezione da infiltrazioni di umidità



Classe di protezione III

Progettato per essere alimentato con un alimentatore a bassissima tensione (SELV)



IP 66

Protetto da ondate, 100 litri al minuto



IP 68 fino a 10m

Protetto da immersione continua fino a 10 metri



IK 09

Protetto da un impatto di 10 J



Alte temperature

Progettato per resistere a temperature fino a +50 C



Calpestabile

Apparecchio progettato per resistere ad un carico statico fino a 5 kN



CX - Estremo

livello di resistenza alla corrosione ISO 9223



Garanzia Mizar

5 anni di garanzia



Descrizione tecnica

Apparecchio da incasso a terra, calpestabile, adatto agli ambienti esterni e in immersione fino a 10 m (IP66/IP68), con range di temperatura di esercizio: -20°C / +50°C. Per offrire la massima versatilità di applicazione il corpo può essere in alluminio o acciaio; la ghiera, in alluminio, acciaio o ottone. La sorgente luminosa è costituita da un singolo chip power Led da 7W alimentato a 24V in tensione costante con driver integrato. Il flusso luminoso lo rende ideale per tracciare percorsi pedonali o illuminare particolari architettonici. La sorgente è arretrata per un maggior comfort visivo. Indice di resa cromatica CRI > 90. Oceano è dotato di sistema IdroSkud® per la protezione dei componenti elettronici da picchi di tensione, inversione di polarità e infiltrazioni di acqua. Sono previsti optional per l'anti-abbagliamento (nido d'ape e frangiluce) e accessori per l'installazione (casseforme drenanti stagna).

Dati illuminotecnici

Tipo di sorgente	singolo chip power LED
CCT	4000K
CRI	> 90
MacAdam (SDCM)	2
Flusso sorgente (lm)	445
Flusso apparecchio (lm)	370
Tipo di emissione	Media
Angolo ottica	20°

Rischio fotobiologico	RG0
ULR	100.00%
BUG Rating	B0 U1 G0
CIE Flux Code	0 0 0 0 100
Durata vita LED	L80 B10 50.000h
Efficienza energetica	Questo contiene una sorgente luminosa di classe di efficienza energetica (EU2019/2015): G

Dati meccanici

Larghezza (mm)	90
Lunghezza (mm)	90
Altezza (mm)	114
Peso (g)	1550
Grado IP	IP66 / IP68 10m
Grado IK	IK09
Forma	Quadrata
Colore finitura	Acciaio / Ottone
Materiale ghiera	Ottone
Materiale corpo	Acciaio inox 316L
Materiale viti esterne	Acciaio inox 316L (A4)
Materiale diffusore	Vetro temperato extrachiaro

Spessore diffusore (mm)	8
Classe ISO 9223	CX
Tipologia di ottica	Lente TIR in tecnopolimero
Optional ottico	Frangiluce
Temp. operativa massima	+50° C
Temp. operativa minima	-20° C
Massimo carico statico (kN)	5
Calpestabile	Sì
Carrabile	No
Temp. superficiale massima	+50° C
Aree EN 60598-2-13	A1 / A2

Dati elettrici

Potenza nominale (W)	7
Alimentazione	Tensione costante - 24V
Alimentatore	Remoto
Classe di isolamento	III
Dimmerabilità	Sì
Tipologia cavo	H05RN - F 2x0,75 mm ²
Lunghezza del cavo	0,4 m

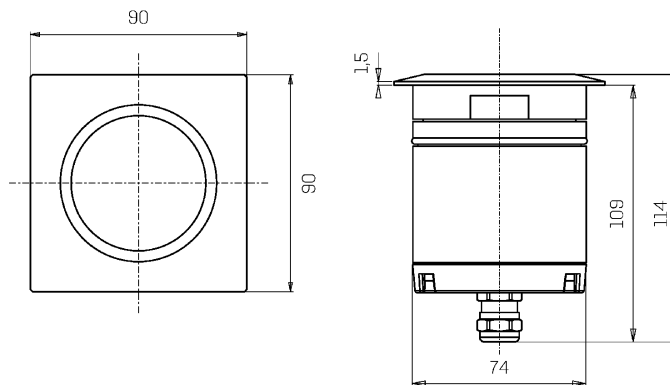
Collegamento elettrico	In parallelo
Protezione Idroskud®	Sì
Protez. inversione polarità	Sì
Protezione picchi tensione	Sì

Fotometria

20°



Disegno tecnico



Accessori



CONTROCASSA DRENANTE

Controcassa drenante OCEANO 4

Cod: CEAZZ010



CONTROCASSA DRENANTE SLIM

Controcassa drenante slim OCEANO 4

Cod: CEAZZ011



CONTROCASSA STAGNA SLIM

Controcassa stagna slim OCEANO 4

Cod: CEAZZ012



ALIMENTATORE NON DIMMERABILE

Alimentatore 220/240 50/60Hz ON/OFF
24V 14,4W IP67

Cod: MID0019



ALIMENTATORE NON DIMMERABILE

Alimentatore 220/240 50/60Hz ON/OFF
24V 36W IP67

Cod: MID0020



ALIMENTATORE DIMMERABILE

Alimentatore 220/240 50/60Hz ON/OFF
24V 24W IP67 DALI

Cod: MID0021