



OCEANO 4.0

OCEANO 4.0 AL-OT TONDO 20° 4000K
NIDO D'APE-15M

Cod: **CEA08FCM102P00**



Sistema di protezione IdroSkud®
- protezione inversione polarità
- protezione dai picchi di tensione
- protezione da infiltrazioni di umidità



Classe di protezione III
Progettato per essere alimentato con un alimentatore a bassissima tensione (SELV)



IP 66
Protetto da ondate, 100 litri al minuto



IP 68 fino a 10m
Protetto da immersione continua fino a 10 metri



IK 09
Protetto da un impatto di 10 J



Alte temperature
Progettato per resistere a temperature fino a +50 C



Calpestabile
Apparecchio progettato per resistere ad un carico statico fino a 5 kN



CX - Estremo
livello di resistenza alla corrosione ISO 9223



Garanzia Mizar
5 anni di garanzia



Descrizione tecnica

Apparecchio da incasso a terra, calpestabile, adatto agli ambienti esterni e in immersione fino a 10 m (IP66/IP68), con range di temperatura di esercizio: -20°C / +50°C. Per offrire la massima versatilità di applicazione il corpo può essere in alluminio o acciaio; la ghiera, in alluminio, acciaio o ottone. La sorgente luminosa è costituita da un singolo chip power Led da 7W alimentato a 24V in tensione costante con driver integrato. Il flusso luminoso lo rende ideale per tracciare percorsi pedonali o illuminare particolari architettonici. La sorgente è arretrata per un maggior comfort visivo. Indice di resa cromatica CRI > 90. Oceano è dotato di sistema IdroSkud® per la protezione dei componenti elettronici da picchi di tensione, inversione di polarità e infiltrazioni di acqua. Sono previsti optional per l'anti-abbagliamento (nido d'ape e frangiluce) e accessori per l'installazione (casseforme drenanti stagna).

Dati illuminotecnici

Tipo di sorgente	singolo chip power LED	Rischio fotobiologico	RG0
CCT	4000K	ULR	100.00%
CRI	> 90	BUG Rating	B0 U1 G0
MacAdam (SDCM)	2	CIE Flux Code	0 0 0 0 100
Flusso sorgente (lm)	445	Durata vita LED	L80 B10 50.000h
Flusso apparecchio (lm)	370	Efficienza energetica	Questo contiene una sorgente luminosa di classe di efficienza energetica (EU2019/2015): G
Tipo di emissione	Media		
Angolo ottica	20°		

Dati meccanici

Diametro (mm)	90	Spessore diffusore (mm)	8
Altezza (mm)	114	Classe ISO 9223	CX
Peso (g)	720	Tipologia di ottica	Lente TIR in tecnopolimero
Grado IP	IP66 / IP68 10m	Optional ottico	Nido d'ape
Grado IK	IK09	Temp. operativa massima	+50° C
Forma	Tonda	Temp. operativa minima	-20° C
Colore finitura	Alluminio / Ottone	Massimo carico statico (kN)	5
Materiale ghiera	Ottone	Calpestabile	Sì
Materiale corpo	Alluminio anodizzato 20u anticorodal 6082	Carrabile	No
Materiale viti esterne	Acciaio inox 316L (A4)	Temp. superficiale massima	+50° C
Materiale diffusore	Vetro temperato extrachiaro	Aree EN 60598-2-13	A1 / A2

Dati elettrici

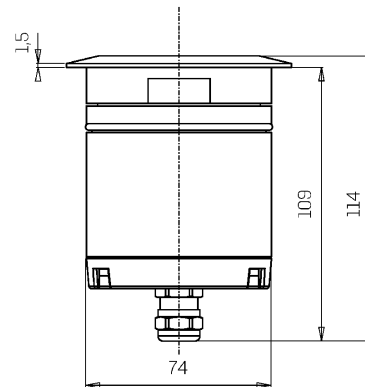
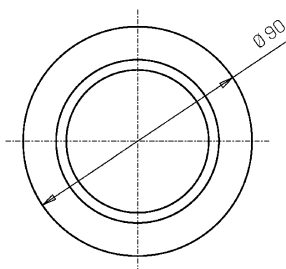
Potenza nominale (W)	7	Collegamento elettrico	In parallelo
Alimentazione	Tensione costante - 24V	Protezione Idroskud®	Sì
Alimentatore	Remoto	Protez. inversione polarità	Sì
Classe di isolamento	III	Protezione picchi tensione	Sì
Dimmerabilità	Sì		
Tipologia cavo	H05RN - F 2x0,75 mm ²		
Lunghezza del cavo	15 m (verificare caduta di tensione)		

Fotometria

20°



Disegno tecnico



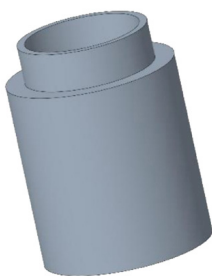
Accessori



CONTROCASSA DRENANTE

Controcassa drenante OCEANO 4

Cod: CEAZZ010



CONTROCASSA DRENANTE SLIM

Controcassa drenante slim OCEANO 4

Cod: CEAZZ011



CONTROCASSA STAGNA SLIM

Controcassa stagna slim OCEANO 4

Cod: CEAZZ012



ALIMENTATORE NON DIMMERABILE

Alimentatore 220/240 50/60Hz ON/OFF
24V 14,4W IP67

Cod: MID0019



ALIMENTATORE NON DIMMERABILE

Alimentatore 220/240 50/60Hz ON/OFF
24V 36W IP67

Cod: MID0020



ALIMENTATORE DIMMERABILE

Alimentatore 220/240 50/60Hz ON/OFF
24V 24W IP67 DALI

Cod: MID0021