



# OCEANO 4.0

OCEANO 4.0 AL-OT TONDO 15°X60°  
2700K -5M

Cod: **CEA08CCE002H00**



**Sistema di protezione IdroSkud®**  
- protezione inversione polarità  
- protezione dai picchi di tensione  
- protezione da infiltrazioni di umidità



**Classe di protezione III**  
Progettato per essere alimentato con un alimentatore a bassissima tensione (SELV)



**IP 66**  
Protetto da ondate, 100 litri al minuto



**IP 68 fino a 10m**  
Protetto da immersione continua fino a 10 metri



**IK 09**  
Protetto da un impatto di 10 J



**Alte temperature**  
Progettato per resistere a temperature fino a +50 C



**Calpestabile**  
Apparecchio progettato per resistere ad un carico statico fino a 5 kN



**CX - Estremo**  
livello di resistenza alla corrosione ISO 9223



**Garanzia Mizar**  
5 anni di garanzia



## Descrizione tecnica

Apparecchio da incasso a terra, calpestabile, adatto agli ambienti esterni e in immersione fino a 10 m (IP66/IP68), con range di temperatura di esercizio: -20°C / +50°C. Per offrire la massima versatilità di applicazione il corpo può essere in alluminio o acciaio; la ghiera, in alluminio, acciaio o ottone. La sorgente luminosa è costituita da un singolo chip power Led da 7W alimentato a 24V in tensione costante con driver integrato. Il flusso luminoso lo rende ideale per tracciare percorsi pedonali o illuminare particolari architettonici. La sorgente è arretrata per un maggior comfort visivo. Indice di resa cromatica CRI > 90. Oceano è dotato di sistema IdroSkud® per la protezione dei componenti elettronici da picchi di tensione, inversione di polarità e infiltrazioni di acqua. Sono previsti optional per l'anti-abbagliamento (nido d'ape e frangiluce) e accessori per l'installazione (casceforme drenanti stagna).

## Dati illuminotecnici

|                         |                        |                       |   |
|-------------------------|------------------------|-----------------------|---|
| Tipo di sorgente        | singolo chip power LED | Rischio fotobiologico | RG0   |
| CCT                     | 2700K                  | ULR                   | 100.00%   |
| CRI                     | > 90                   | BUG Rating            | B0 U1 G0  |
| MacAdam (SDCM)          | 2                      | CIE Flux Code         | 0 0 0 0 100   |
| Flusso sorgente (lm)    | 545                    | Durata vita LED       | L80 B10 50.000h   |
| Flusso apparecchio (lm) | 463                    | Efficienza energetica | Questo contiene una sorgente luminosa di classe di efficienza energetica (EU2019/2015): G |
| Tipo di emissione       | Ellittica              |                       |   |
| Angolo ottica           | 15°x60°                |                       |   |

## Dati meccanici

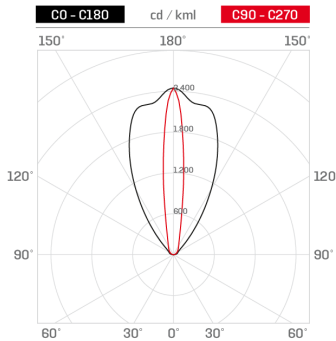
|                         |   |                             |                            |
|-------------------------|---|-----------------------------|----------------------------|
| Diametro (mm)           | 90  | Tipologia di ottica         | Lente TIR in tecnopolimero |
| Altezza (mm)            | 114                                       | Optional ottico             | Nessuno                    |
| Peso (g)                | 720                                       | Temp. operativa massima     | +50° C                     |
| Grado IP                | IP66 / IP68 10m                           | Temp. operativa minima      | -20° C                     |
| Grado IK                | IK09                                      | Massimo carico statico (kN) | 5                          |
| Forma                   | Tonda                                     | Calpestable                 | Si                         |
| Colore finitura         | Alluminio / Ottone                        | Carrabile                   | No                         |
| Materiale ghiera        | Ottone                                    | Temp. superficiale massima  | +50° C                     |
| Materiale corpo         | Alluminio anodizzato 20u anticorodal 6082 | Aree EN 60598-2-13          | A1 / A2                    |
| Materiale diffusore     | Vetro temperato extrachiaro               | Classe ISO 9223             | CX                         |
| Spessore diffusore (mm) | 8   |                             |                            |

## Dati elettrici

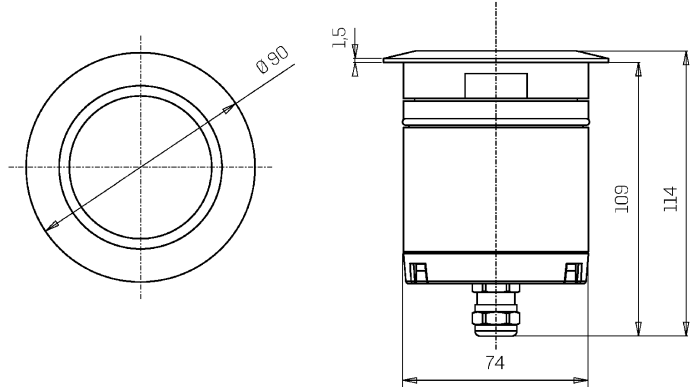
|                      |                                  |                             |              |
|----------------------|----------------------------------|-----------------------------|--------------|
| Potenza nominale (W) | 7                                | Collegamento elettrico      | In parallelo |
| Alimentazione        | Tensione costante - 24V          | Protezione Idroskud®        | Si           |
| Alimentatore         | Remoto                           | Protez. inversione polarità | Si           |
| Classe di isolamento | III                              | Protezione picchi tensione  | Si           |
| Dimmerabilità        | Si                               |                             |              |
| Tipologia cavo       | H05RN - F 2x0,75 mm <sup>2</sup> |                             |              |
| Lunghezza del cavo   | 5 m                              |                             |              |

Fotometria

15° x 60°



Disegno tecnico



Accessori



**CONTROCASSA DRENANTE**

Controcassa drenante OCEANO 4

Cod: CEAZZ010



**CONTROCASSA DRENANTE SLIM**

Controcassa drenante slim OCEANO 4

Cod: CEAZZ011



**CONTROCASSA STAGNA SLIM**

Controcassa stagna slim OCEANO 4

Cod: CEAZZ012



**ALIMENTATORE NON DIMMERABILE**

Alimentatore 220/240 50/60Hz ON/OFF  
24V 14,4W IP67

Cod: MID0019



**ALIMENTATORE NON DIMMERABILE**

Alimentatore 220/240 50/60Hz ON/OFF  
24V 36W IP67

Cod: MID0020



**ALIMENTATORE DIMMERABILE**

Alimentatore 220/240 50/60Hz ON/OFF  
24V 24W IP67 DALI

Cod: MID0021