



OCEANO 3.3 CARRABILE

OCEANO 3.3 AC-AC QUADRO CAR. 10°
3000K FRANGILUCE-10M

Cod: **CEA07DCS201M00**



Sistema di protezione IdroSkud®
- protezione inversione polarità
- protezione dai picchi di tensione
- protezione da infiltrazioni di umidità



Classe di protezione III
Progettato per essere alimentato con un alimentatore a bassissima tensione (SELV)



IP 66
Protetto da ondate, 100 litri al minuto



IP 68 fino a 10m
Protetto da immersione continua fino a 10 metri



IK 10
Protetto da un impatto di 20 J



Alte temperature
Progettato per resistere a temperature fino a +50 C



Carrabile
Apparecchio progettato per resistere ad un carico statico fino a 20 kN



CX - Estremo
livello di resistenza alla corrosione ISO 9223



Garanzia Mizar
5 anni di garanzia



Descrizione tecnica

Apparecchio da incasso a terra, carrabile, adatto agli ambienti esterni e in immersione fino a 10 m (IP66/IP68), con range di temperatura di esercizio: -20°C / +50°C. Per offrire la massima versatilità di applicazione il corpo può essere in alluminio o acciaio; la ghiera, in alluminio o acciaio. La sorgente luminosa è costituita da un singolo chip power Led da 3W alimentato a 24V in tensione costante con driver integrato. Il flusso luminoso lo rende ideale per tracciare percorsi pedonali o illuminare particolari architettonici. La sorgente è arretrata per un maggior comfort visivo. Indice di resa cromatica CRI > 90. Oceano è dotato di sistema IdroSkud® per la protezione dei componenti elettronici da picchi di tensione, inversione di polarità e infiltrazioni di acqua. Sono previsti optionals per l'anti-abbagliamento (nido d'ape e frangiluce) e accessori per l'installazione (cassaforma carrabile).

Dati illuminotecnici

Tipo di sorgente	singolo chip power LED
CCT	3000K
CRI	> 90
MacAdam (SDCM)	2
Flusso sorgente (lm)	236
Flusso apparecchio (lm)	144
Tipo di emissione	Stretta
Angolo ottica	10°

Rischio fotobiologico	RG0
ULR	100.00%
BUG Rating	B0 U1 G0
CIE Flux Code	0 0 0 0 100
Durata vita LED	L80 B10 50.000h
Efficienza energetica	Questo contiene una sorgente luminosa di classe di efficienza energetica (EU2019/2015): F

Dati meccanici

Larghezza (mm)	90
Lunghezza (mm)	90
Altezza (mm)	93
Peso (g)	757
Grado IP	IP66 / IP68 10m
Grado IK	IK10
Forma	Quadrata
Colore finitura	Acciaio / Acciaio
Materiale ghiera	Acciaio inox 316L
Materiale corpo	Acciaio inox 316L
Materiale viti esterne	Acciaio inox 316L (A4)
Materiale diffusore	Vetro temperato extrachiaro

Spessore diffusore (mm)	8
Classe ISO 9223	CX
Tipologia di ottica	Lente TIR in tecnopolimero
Optional ottico	Frangiluce
Temp. operativa massima	+50° C
Temp. operativa minima	-20° C
Massimo carico statico (kN)	20
Calpestabile	Si
Carrabile	Si
Temp. superficiale massima	+50° C
Aree EN 60598-2-13	A1 / A2 / A3 / A4

Dati elettrici

Potenza nominale (W)	3
Alimentazione	Tensione costante - 24V
Alimentatore	Remoto
Classe di isolamento	III
Dimmerabilità	Si
Tipologia cavo	H05RN - F 2x0,75 mm ²
Lunghezza del cavo	10 m (verificare caduta di tensione)

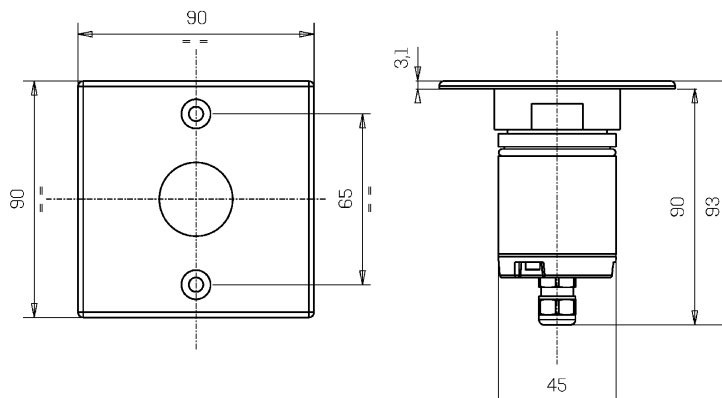
Collegamento elettrico	In parallelo
Protezione Idroskud®	Si
Protez. inversione polarità	Si
Protezione picchi tensione	Si

Fotometria

10°



Disegno tecnico



Accessori



CONTROCASSA CARRABILE
Controcassa carrabile OCEANO 3

Cod: CEAZZ009



ALIMENTATORE NON DIMMERABILE
Alimentatore 220/240 50/60Hz ON/OFF
24V 14,4W IP67

Cod: MID0019



ALIMENTATORE NON DIMMERABILE
Alimentatore 220/240 50/60Hz ON/OFF
24V 36W IP67

Cod: MID0020



ALIMENTATORE DIMMERABILE
Alimentatore 220/240 50/60Hz ON/OFF
24V 24W IP67 DALI

Cod: MID0021