



# OCEANO 3.2

## CARRABILE

OCEANO 3.2 AL-AL TONDO CAR 10°  
2700K FRANGILUCE-10M

Cod: **CEA06CCS200M00**



### Sistema di protezione IdroSkud®

- protezione inversione polarità
- protezione dai picchi di tensione
- protezione da infiltrazioni di umidità



### Classe di protezione III

Progettato per essere alimentato con un alimentatore a bassissima tensione (SELV)



### IP 66

Protetto da ondate, 100 litri al minuto



### IP 68 fino a 10m

Protetto da immersione continua fino a 10 metri



### IK 10

Protetto da un impatto di 20 J



### Alte temperature

Progettato per resistere a temperature fino a +50 C



### Calpestabile

Apparecchio progettato per resistere ad un carico statico fino a 5 kN



### C5 - Molto alto

livello di resistenza alla corrosione ISO 9223



### Garanzia Mizar

5 anni di garanzia



## Descrizione tecnica

Apparecchio da incasso a terra, carrabile, adatto agli ambienti esterni e in immersione fino a 10 m (IP66/IP68), con range di temperatura di esercizio: -20°C / +50°C. Per offrire la massima versatilità di applicazione il corpo può essere in alluminio o acciaio; la ghiera, in alluminio o acciaio. La sorgente luminosa è costituita da un singolo chip power Led da 3W alimentato a 24V in tensione costante con driver integrato. Il flusso luminoso lo rende ideale per tracciare percorsi pedonali o illuminare particolari architettonici. La sorgente è arretrata per un maggior comfort visivo. Indice di resa cromatica CRI > 90. Oceano è dotato di sistema IdroSkud® per la protezione dei componenti elettronici da picchi di tensione, inversione di polarità e infiltrazioni di acqua. Sono previsti optionals per l'anti-abbagliamento (nido d'ape e frangiluce) e accessori per l'installazione (cassaforma carrabile).

## Dati illuminotecnici

|                         |                        |                       |   |
|-------------------------|------------------------|-----------------------|---|
| Tipo di sorgente        | singolo chip power LED | Rischio fotobiologico | RG0   |
| CCT                     | 2700K                  | ULR                   | 100.00%   |
| CRI                     | > 90                   | BUG Rating            | B0 U1 G0  |
| MacAdam (SDCM)          | 2                      | CIE Flux Code         | 0 0 0 0 100   |
| Flusso sorgente (lm)    | 236                    | Durata vita LED       | L80 B10 50.000h   |
| Flusso apparecchio (lm) | 136                    | Efficienza energetica | Questo contiene una sorgente luminosa di classe di efficienza energetica (EU2019/2015): F |
| Tipo di emissione       | Stretta                |                       |   |
| Angolo ottica           | 10°                    |                       |   |

## Dati meccanici

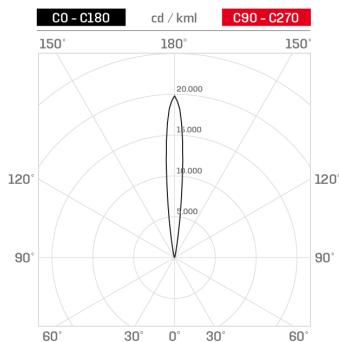
|                        |   |                             |                            |
|------------------------|---|-----------------------------|----------------------------|
| Diametro (mm)          | 90  | Spessore diffusore (mm)     | 8                          |
| Altezza (mm)           | 93  | Classe ISO 9223             | C5                         |
| Peso (g)               | 308                                       | Tipologia di ottica         | Lente TIR in tecnopolimero |
| Grado IP               | IP66 / IP68 10m                           | Optional ottico             | Frangiluce                 |
| Grado IK               | IK10                                      | Temp. operativa massima     | +50° C                     |
| Forma                  | Tonda                                     | Temp. operativa minima      | -20° C                     |
| Colore finitura        | Alluminio / Alluminio                     | Massimo carico statico (kN) | 20                         |
| Materiale ghiera       | Alluminio anodizzato 20u anticorodal 6082 | Calpestabile                | Si                         |
| Materiale corpo        | Alluminio anodizzato 20u anticorodal 6082 | Carrabile                   | Si                         |
| Materiale viti esterne | Acciaio inox 316L (A4)                    | Temp. superficiale massima  | +50° C                     |
| Materiale diffusore    | Vetro temperato extrachiaro               | Aree EN 60598-2-13          | A1 / A2 / A3 / A4          |

## Dati elettrici

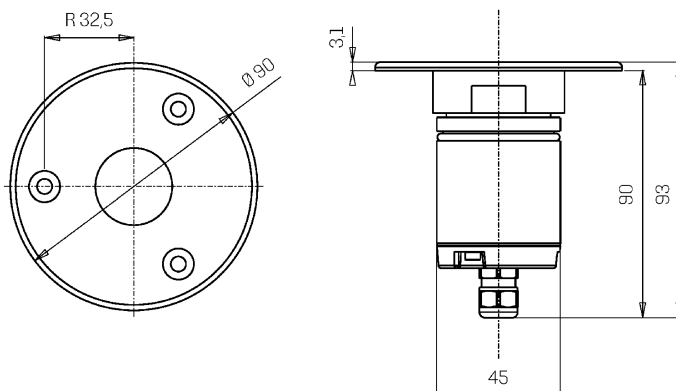
|                      |                                      |                             |              |
|----------------------|--------------------------------------|-----------------------------|--------------|
| Potenza nominale (W) | 3                                    | Collegamento elettrico      | In parallelo |
| Alimentazione        | Tensione costante - 24V              | Protezione Idroskud®        | Si           |
| Alimentatore         | Remoto                               | Protez. inversione polarità | Si           |
| Classe di isolamento | III                                  | Protezione picchi tensione  | Si           |
| Dimmerabilità        | Si                                   |                             |              |
| Tipologia cavo       | H05RN - F 2x0,75 mm <sup>2</sup>     |                             |              |
| Lunghezza del cavo   | 10 m (verificare caduta di tensione) |                             |              |

Fotometria

10°



Disegno tecnico



Accessori



**CONTROCASSA CARRABILE**  
Controcassa carrabile OCEANO 3  
Cod: CEAZZ009



**ALIMENTATORE NON DIMMERABILE**  
Alimentatore 220/240 50/60Hz ON/OFF  
24V 14,4W IP67  
Cod: MID0019



**ALIMENTATORE NON DIMMERABILE**  
Alimentatore 220/240 50/60Hz ON/OFF  
24V 36W IP67  
Cod: MID0020



**ALIMENTATORE DIMMERABILE**  
Alimentatore 220/240 50/60Hz ON/OFF  
24V 24W IP67 DALI  
Cod: MID0021