



OCEANO 3.1

OCEANO 3.1 AC-AC QUADRO 10X45
4000K FRANGILUCE-0,4

Cod: **CEA05FCE201A00**



Sistema di protezione IdroSkud®

- protezione inversione polarità
- protezione dai picchi di tensione
- protezione da infiltrazioni di umidità



Classe di protezione III

Progettato per essere alimentato con un alimentatore a bassissima tensione (SELV)



IP 66

Protetto da ondate, 100 litri al minuto



IP 68 fino a 10m

Protetto da immersione continua fino a 10 metri



IK 10

Protetto da un impatto di 20 J



Alte temperature

Progettato per resistere a temperature fino a +50 C



Calpestabile

Apparecchio progettato per resistere ad un carico statico fino a 5 kN



CX - Estremo

livello di resistenza alla corrosione ISO 9223



Garanzia Mizar

5 anni di garanzia

Descrizione tecnica

Apparecchio da incasso a terra, calpestabile, adatto agli ambienti esterni e in immersione fino a 10 m (IP66/IP68), con range di temperatura di esercizio: -20°C / +50°C. Per offrire la massima versatilità di applicazione il corpo può essere in alluminio o acciaio; la ghiera, in alluminio, acciaio o ottone. La sorgente luminosa è costituita da un singolo chip power Led da 3W alimentato a 24V in tensione costante con driver integrato. Il flusso luminoso lo rende ideale per tracciare percorsi pedonali o illuminare particolari architettonici. La sorgente è arretrata per un maggior comfort visivo. Indice di resa cromatica CRI > 90. Oceano è dotato di sistema IdroSkud® per la protezione dei componenti elettronici da picchi di tensione, inversione di polarità e infiltrazioni di acqua. Sono previsti optional per l'anti-abbagliamento (nido d'ape e frangiluce) e accessori per l'installazione (casseforme drenanti e stagna e molla per aggancio a soffitto).

Dati illuminotecnici

| | | | |
|-------------------------|------------------------|-----------------------|---|
| Tipo di sorgente | singolo chip power LED | Rischio fotobiologico | RG0 |
| CCT | 4000K | ULR | 100.00% |
| CRI | > 90 | BUG Rating | B0 U1 G0 |
| MacAdam (SDCM) | 2 | CIE Flux Code | 0 0 0 0 100 |
| Flusso sorgente (lm) | 236 | Durata vita LED | L80 B10 50.000h |
| Flusso apparecchio (lm) | 159 | Efficienza energetica | Questo contiene una sorgente luminosa di classe di efficienza energetica (EU2019/2015): F |
| Tipo di emissione | Ellittica | | |
| Angolo ottica | 10°x45° | | |

Dati meccanici

| | | | |
|------------------------|-----------------------------|-----------------------------|----------------------------|
| Larghezza (mm) | 60 | Spessore diffusore (mm) | 8 |
| Lunghezza (mm) | 60 | Classe ISO 9223 | CX |
| Altezza (mm) | 93 | Tipologia di ottica | Lente TIR in tecnopolimero |
| Peso (g) | 633 | Optional ottico | Frangiluce |
| Grado IP | IP66 / IP68 10m | Temp. operativa massima | +50° C |
| Grado IK | IK10 | Temp. operativa minima | -20° C |
| Forma | Quadrata | Massimo carico statico (kN) | 5 |
| Colore finitura | Acciaio / Acciaio | Calpestabile | Sì |
| Materiale ghiera | Acciaio inox 316L | Carrabile | No |
| Materiale corpo | Acciaio inox 316L | Temp. superficiale massima | +50° C |
| Materiale viti esterne | Acciaio inox 316L (A4) | Aree EN 60598-2-13 | A1 / A2 |
| Materiale diffusore | Vetro temperato extrachiaro | | |

Dati elettrici

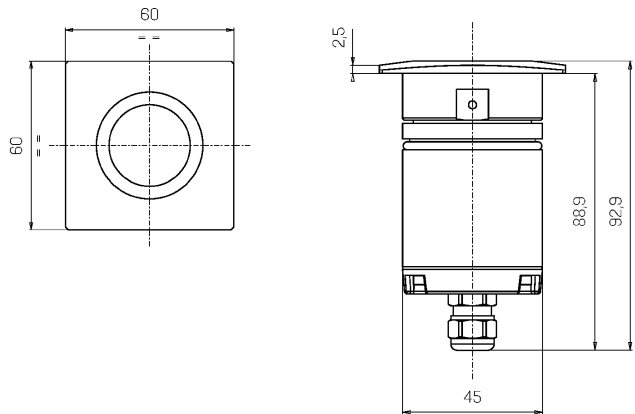
| | | | |
|----------------------|----------------------------------|-----------------------------|--------------|
| Potenza nominale (W) | 3 | Collegamento elettrico | In parallelo |
| Alimentazione | Tensione costante - 24V | Protezione Idroskud® | Sì |
| Alimentatore | Remoto | Protez. inversione polarità | Sì |
| Classe di isolamento | III | Protezione picchi tensione | Sì |
| Dimmerabilità | Sì | | |
| Tipologia cavo | H05RN - F 2x0,75 mm ² | | |
| Lunghezza del cavo | 0,4 m | | |

Fotometria

10° x 45°



Disegno tecnico



Accessori



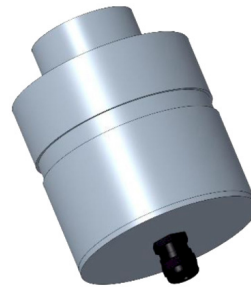
CONTROCASSA DRENANTE
Controcassa drenante OCEANO 3

Cod: CEAZZ006



CONTROCASSA DRENANTE SLIM
Controcassa drenante slim OCEANO 3

Cod: CEAZZ007



CONTROCASSA STAGNA SLIM
Controcassa stagna slim OCEANO 3

Cod: CEAZZ008



ALIMENTATORE NON DIMMERABILE
Alimentatore 220/240 50/60Hz ON/OFF
24V 14,4W IP67

Cod: MID0019



ALIMENTATORE NON DIMMERABILE

Alimentatore 220/240 50/60Hz ON/OFF
24V 36W IP67

Cod: MID0020



ALIMENTATORE DIMMERABILE

Alimentatore 220/240 50/60Hz ON/OFF
24V 24W IP67 DALI

Cod: MID0021