



# OCEANO 3.1

OCEANO 3.1 AL-AL QUADRO 25° 3000K  
-0,4M

Cod: **CEA05DCM000A00**



**Sistema di protezione IdroSkud®**  
- protezione inversione polarità  
- protezione dai picchi di tensione  
- protezione da infiltrazioni di umidità



**Classe di protezione III**  
Progettato per essere alimentato con un alimentatore a bassissima tensione (SELV)



**IP 66**  
Protetto da ondate, 100 litri al minuto



**IP 68 fino a 10m**  
Protetto da immersione continua fino a 10 metri



**IK 10**  
Protetto da un impatto di 20 J



**Alte temperature**  
Progettato per resistere a temperature fino a +50 C



**Calpestabile**  
Apparecchio progettato per resistere ad un carico statico fino a 5 kN



**C5 - Molto alto**  
livello di resistenza alla corrosione ISO 9223



**Garanzia Mizar**  
5 anni di garanzia

## Descrizione tecnica

Apparecchio da incasso a terra, calpestabile, adatto agli ambienti esterni e in immersione fino a 10 m (IP66/IP68), con range di temperatura di esercizio: -20°C / +50°C. Per offrire la massima versatilità di applicazione il corpo può essere in alluminio o acciaio; la ghiera, in alluminio, acciaio o ottone. La sorgente luminosa è costituita da un singolo chip power Led da 3W alimentato a 24V in tensione costante con driver integrato. Il flusso luminoso lo rende ideale per tracciare percorsi pedonali o illuminare particolari architettonici. La sorgente è arretrata per un maggior comfort visivo. Indice di resa cromatica CRI > 90. Oceano è dotato di sistema IdroSkud® per la protezione dei componenti elettronici da picchi di tensione, inversione di polarità e infiltrazioni di acqua. Sono previsti optional per l'anti-abbagliamento (nido d'ape e frangiluce) e accessori per l'installazione (casseforme drenanti e stagna e molla per aggancio a soffitto).

## Dati illuminotecnici

Tipo di sorgente	singolo chip power LED	Rischio fotobiologico	RG0
CCT	3000K	ULR	100.00%
CRI	> 90	BUG Rating	B0 U1 G0
MacAdam (SDCM)	2	CIE Flux Code	0 0 0 0 100
Flusso sorgente (lm)	236	Durata vita LED	L80 B10 50.000h
Flusso apparecchio (lm)	153	Efficienza energetica	Questo contiene una sorgente luminosa di classe di efficienza energetica (EU2019/2015): F
Tipo di emissione	Media		
Angolo ottica	25°		

## Dati meccanici

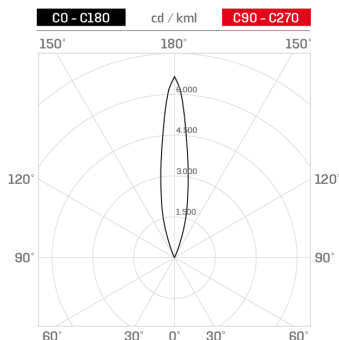
Larghezza (mm)	60	Spessore diffusore (mm)	8
Lunghezza (mm)	60	Classe ISO 9223	C5
Altezza (mm)	93	Tipologia di ottica	Lente TIR in tecnopolimero
Peso (g)	293	Optional ottico	Nessuno
Grado IP	IP66 / IP68 10m	Temp. operativa massima	+50° C
Grado IK	IK10	Temp. operativa minima	-20° C
Forma	Quadrata	Massimo carico statico (kN)	5
Colore finitura	Alluminio / Alluminio	Calpestabile	Sì
Materiale ghiera	Alluminio anodizzato 20u anticorodal 6082	Carrabile	No
Materiale corpo	Alluminio anodizzato 20u anticorodal 6082	Temp. superficiale massima	+50° C
Materiale viti esterne	Acciaio inox 316L (A4)	Aree EN 60598-2-13	A1 / A2
Materiale diffusore	Vetro temperato extrachiaro		

## Dati elettrici

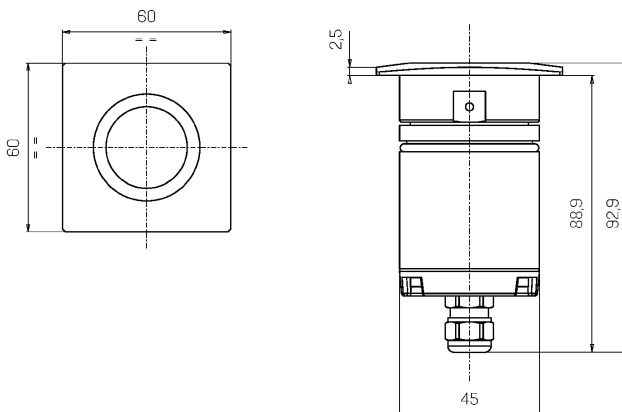
Potenza nominale (W)	3	Collegamento elettrico	In parallelo
Alimentazione	Tensione costante - 24V	Protezione Idroskud®	Sì
Alimentatore	Remoto	Protez. inversione polarità	Sì
Classe di isolamento	III	Protezione picchi tensione	Sì
Dimmerabilità	Sì		
Tipologia cavo	H05RN - F 2x0,75 mm <sup>2</sup>		
Lunghezza del cavo	0,4 m		

Fotometria

25°



Disegno tecnico



Accessori



**CONTROCASSA DRENANTE**

Controcassa drenante OCEANO 3

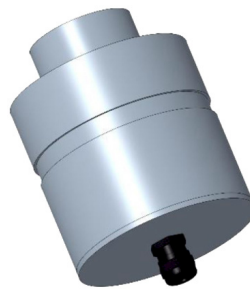
Cod: CEAZZ006



**CONTROCASSA DRENANTE SLIM**

Controcassa drenante slim OCEANO 3

Cod: CEAZZ007



**CONTROCASSA STAGNA SLIM**

Controcassa stagna slim OCEANO 3

Cod: CEAZZ008



**ALIMENTATORE NON DIMMERABILE**

Alimentatore 220/240 50/60Hz ON/OFF  
24V 14,4W IP67

Cod: MID0019



**ALIMENTATORE NON DIMMERABILE**

Alimentatore 220/240 50/60Hz ON/OFF  
24V 36W IP67

Cod: MID0020



**ALIMENTATORE DIMMERABILE**

Alimentatore 220/240 50/60Hz ON/OFF  
24V 24W IP67 DALI

Cod: MID0021