



# OCEANO 2.1

OCEANO 2.1 AL-OT QUADRO EL10°X53°  
4000K NIDO D'APE-1,5M

Cod: **CEA03FCE102C00**



#### Sistema di protezione IdroSkud®

- protezione inversione polarità
- protezione dai picchi di tensione
- protezione da infiltrazioni di umidità



#### Classe di protezione III

Progettato per essere alimentato con un alimentatore a bassissima tensione (SELV)



#### IP 66

Protetto da ondate, 100 litri al minuto



#### IP 68

Protetto da immersione continua fino a 3 metri



#### IK 07

Protetto da un impatto di 2 J



#### Alte temperature

Progettato per resistere a temperature fino a +50 C



#### Calpestabile

Apparecchio progettato per resistere ad un carico statico fino a 5 kN



#### CX - Estremo

livello di resistenza alla corrosione ISO 9223



#### Garanzia Mizar

5 anni di garanzia



## Descrizione tecnica

Apparecchio da incasso a terra, calpestabile, adatto agli ambienti esterni (IP66/IP68), con range di temperatura di esercizio: -20°C / +50°C. Per offrire la massima versatilità di applicazione il corpo può essere in alluminio o acciaio; la ghiera, in alluminio, acciaio o ottone. La sorgente luminosa è costituita da un singolo chip power Led da 2W alimentato a 24V in tensione costante con driver integrato. Il flusso luminoso lo rende ideale per tracciare percorsi pedonali o per ottenere un effetto stellato a soffitto, grazie ai diversi angoli di emissione. La sorgente è arretrata per un maggior comfort visivo. Indice di resa cromatica CRI > 90. Oceano è dotato di sistema IdroSkud® per la protezione dei componenti elettronici da picchi di tensione, inversione di polarità e infiltrazioni di acqua. Sono previsti optional per l'anti-abbagliamento (nido d'ape) e accessori per l'installazione (casseforme drenanti e stagna e molla per aggancio a soffitto).

## Dati illuminotecnici

Tipo di sorgente	singolo chip power LED	Rischio fotobiologico	RG0
CCT	4000K	ULR	100.00%
CRI	> 90	BUG Rating	B0 U1 G0
MacAdam (SDCM)	2	CIE Flux Code	0 0 0 0 100
Flusso sorgente (lm)	157	Durata vita LED	L80 B10 50.000h
Flusso apparecchio (lm)	92	Efficienza energetica	Questo contiene una sorgente luminosa di classe di efficienza energetica (EU2019/2015): F
Tipo di emissione	Ellittica		
Angolo ottica	10°x53°		

## Dati meccanici

Larghezza (mm)	40	Spessore diffusore (mm)	6
Lunghezza (mm)	40	Classe ISO 9223	CX
Altezza (mm)	76	Tipologia di ottica	Lente TIR in tecnopolimero
Peso (g)	133	Optional ottico	Nido d'ape
Grado IP	IP66 / IP68	Temp. operativa massima	+50° C
Grado IK	IK07	Temp. operativa minima	-20° C
Forma	Quadrata	Massimo carico statico (kN)	5
Colore finitura	Alluminio / Ottone	Calpestabile	Sì
Materiale ghiera	Ottone	Carrabile	No
Materiale corpo	Alluminio anodizzato 20u anticorodal 6082	Temp. superficiale massima	+50° C
Materiale viti esterne	Acciaio inox 316L (A4)	Aree EN 60598-2-13	A1 / A2
Materiale diffusore	Vetro temperato extrachiaro		

## Dati elettrici

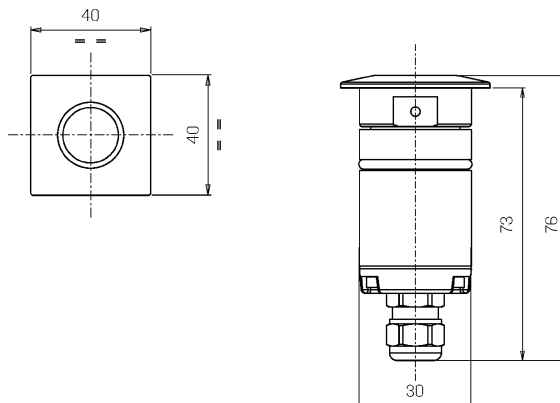
Potenza nominale (W)	2	Collegamento elettrico	In parallelo
Alimentazione	Tensione costante - 24V	Protezione Idroskud®	Sì
Alimentatore	Remoto	Protez. inversione polarità	Sì
Classe di isolamento	III	Protezione picchi tensione	Sì
Dimmerabilità	Sì		
Tipologia cavo	H05RN - F 2x0,75 mm <sup>2</sup>		
Lunghezza del cavo	1,5 m		

Fotometria

10° x 53°



Disegno tecnico



Accessori



**CONTROCASSA DRENANTE**  
Controcassa drenante OCEANO 2

Cod: CEAZZ003



**CONTROCASSA DRENANTE SLIM**  
Controcassa drenante slim OCEANO 2

Cod: CEAZZ004



**CONTROCASSA STAGNA SLIM**  
Controcassa stagna slim OCEANO 2

Cod: CEAZZ005



**MOLLA PER FISSAGGIO SOFFITTO**  
Molla per aggancio a soffitto OCEANO 2

Cod: CEAZZ015



**ALIMENTATORE NON DIMMERABILE**  
Alimentatore 220/240 50/60Hz ON/OFF  
24V 14,4W IP67

Cod: MID0019



**ALIMENTATORE NON DIMMERABILE**  
Alimentatore 220/240 50/60Hz ON/OFF  
24V 36W IP67

Cod: MID0020



**ALIMENTATORE DIMMERABILE**  
Alimentatore 220/240 50/60Hz ON/OFF  
24V 24W IP67 DALI

Cod: MID0021