



OCEANO 2.1

OCEANO 2.1 AL-OT QUADRO EL10°X53°
2700K NIDO D'APE-10M

Cod: **CEA03CCE102M00**



Sistema di protezione IdroSkud®

- protezione inversione polarità
- protezione dai picchi di tensione
- protezione da infiltrazioni di umidità



Classe di protezione III

Progettato per essere alimentato con un alimentatore a bassissima tensione (SELV)



IP 66

Protetto da ondate, 100 litri al minuto



IP 68

Protetto da immersione continua fino a 3 metri



IK 07

Protetto da un impatto di 2 J



Alte temperature

Progettato per resistere a temperature fino a +50 C



Calpestabile

Apparecchio progettato per resistere ad un carico statico fino a 5 kN



CX - Estremo

livello di resistenza alla corrosione ISO 9223



Garanzia Mizar

5 anni di garanzia



Descrizione tecnica

Apparecchio da incasso a terra, calpestabile, adatto agli ambienti esterni (IP66/IP68), con range di temperatura di esercizio: -20°C / +50°C. Per offrire la massima versatilità di applicazione il corpo può essere in alluminio o acciaio; la ghiera, in alluminio, acciaio o ottone. La sorgente luminosa è costituita da un singolo chip power Led da 2W alimentato a 24V in tensione costante con driver integrato. Il flusso luminoso lo rende ideale per tracciare percorsi pedonali o per ottenere un effetto stellato a soffitto, grazie ai diversi angoli di emissione. La sorgente è arretrata per un maggior comfort visivo. Indice di resa cromatica CRI > 90. Oceano è dotato di sistema IdroSkud® per la protezione dei componenti elettronici da picchi di tensione, inversione di polarità e infiltrazioni di acqua. Sono previsti optional per l'anti-abbagliamento (nido d'ape) e accessori per l'installazione (casseforme drenanti e stagna e molla per aggancio a soffitto).

Dati illuminotecnici

Tipo di sorgente	singolo chip power LED
CCT	2700K
CRI	> 90
MacAdam (SDCM)	2
Flusso sorgente (lm)	157
Flusso apparecchio (lm)	82
Tipo di emissione	Ellittica
Angolo ottica	10°x53°

Rischio fotobiologico	RG0
ULR	100.00%
BUG Rating	B0 U1 G0
CIE Flux Code	0 0 0 0 100
Durata vita LED	L80 B10 50.000h
Efficienza energetica	Questo contiene una sorgente luminosa di classe di efficienza energetica (EU2019/2015): F

Dati meccanici

Larghezza (mm)	40
Lunghezza (mm)	40
Altezza (mm)	76
Peso (g)	133
Grado IP	IP66 / IP68
Grado IK	IK07
Forma	Quadrata
Colore finitura	Alluminio / Ottone
Materiale ghiera	Ottone
Materiale corpo	Alluminio anodizzato 20u anticorodal 6082
Materiale viti esterne	Acciaio inox 316L (A4)
Materiale diffusore	Vetro temperato extrachiaro

Spessore diffusore (mm)	6
Classe ISO 9223	CX
Tipologia di ottica	Lente TIR in tecnopolimero
Optional ottico	Nido d'ape
Temp. operativa massima	+50° C
Temp. operativa minima	-20° C
Massimo carico statico (kN)	5
Calpestabile	Sì
Carrabile	No
Temp. superficiale massima	+50° C
Aree EN 60598-2-13	A1 / A2

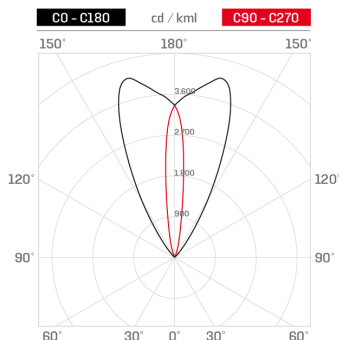
Dati elettrici

Potenza nominale (W)	2
Alimentazione	Tensione costante - 24V
Alimentatore	Remoto
Classe di isolamento	III
Dimmerabilità	Sì
Tipologia cavo	H05RN - F 2x0,75 mm ²
Lunghezza del cavo	10 m (verificare caduta di tensione)

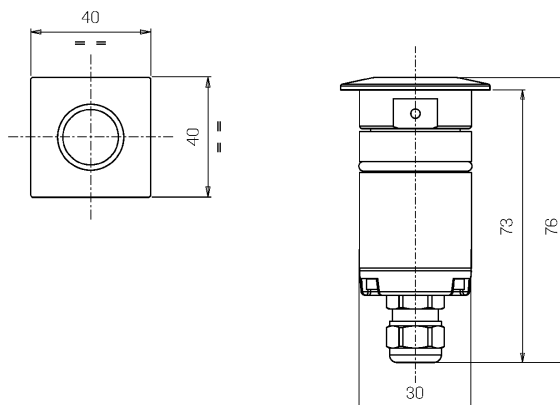
Collegamento elettrico	In parallelo
Protezione Idroskud®	Sì
Protez. inversione polarità	Sì
Protezione picchi tensione	Sì

Fotometria

10° x 53°



Disegno tecnico

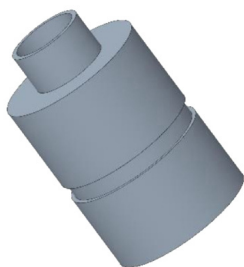


Accessori



CONTROCASSA DRENANTE
Controcassa drenante OCEANO 2

Cod: CEAZZ003



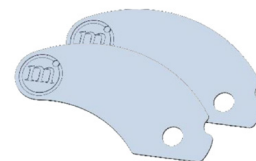
CONTROCASSA DRENANTE SLIM
Controcassa drenante slim OCEANO 2

Cod: CEAZZ004



CONTROCASSA STAGNA SLIM
Controcassa stagna slim OCEANO 2

Cod: CEAZZ005



MOLLA PER FISSAGGIO SOFFITTO
Molla per aggancio a soffitto OCEANO 2

Cod: CEAZZ015



ALIMENTATORE NON DIMMERABILE
Alimentatore 220/240 50/60Hz ON/OFF
24V 14,4W IP67

Cod: MID0019



ALIMENTATORE NON DIMMERABILE
Alimentatore 220/240 50/60Hz ON/OFF
24V 36W IP67

Cod: MID0020



ALIMENTATORE DIMMERABILE
Alimentatore 220/240 50/60Hz ON/OFF
24V 24W IP67 DALI

Cod: MID0021