



OCEANO 1.1

OCEANO 1.1 AL-OT QUADRO ELL
4000K-10M

Cod: **CEA01FCE002M00**



Sistema di protezione IdroSkud®

- protezione inversione polarità
- protezione dai picchi di tensione
- protezione da infiltrazioni di umidità



Classe di protezione III

Progettato per essere alimentato con un alimentatore a bassissima tensione (SELV)



IP 66

Protetto da ondate, 100 litri al minuto



IP 68

Protetto da immersione continua fino a 3 metri



IK 09

Protetto da un impatto di 10 J



Alte temperature

Progettato per resistere a temperature fino a +50 C



Calpestabile

Apparecchio progettato per resistere ad un carico statico fino a 5 kN



CX - Estremo

livello di resistenza alla corrosione ISO 9223



Garanzia Mizar

5 anni di garanzia



Descrizione tecnica

Apparecchio da incasso a terra, calpestabile, adatto agli ambienti esterni (IP66/IP68), con range di temperatura di esercizio: -20°C / +50°C. Per offrire la massima versatilità di applicazione il corpo può essere in alluminio o acciaio; la ghiera, in alluminio, acciaio o ottone. La sorgente luminosa è costituita da un singolo chip power Led da 1W alimentato a 24V in tensione costante con driver integrato. Il flusso luminoso lo rende ideale per tracciare percorsi pedonali o per ottenere un effetto stellato a soffitto, grazie ai diversi angoli di emissione. La sorgente è arretrata per un maggior comfort visivo. Indice di resa cromatica CRI > 90. Oceano è dotato di sistema IdroSkud® per la protezione dei componenti elettronici da picchi di tensione, inversione di polarità e infiltrazioni di acqua. Sono previsti accessori per l'installazione (casseforme drenanti e stagna e molla per cartongesso).

Dati illuminotecnici

Tipo di sorgente	singolo chip power LED	Rischio fotobiologico	RG0
CCT	4000K	ULR	100.00%
CRI	> 90	BUG Rating	B0 U1 G0
MacAdam (SDCM)	2	CIE Flux Code	0 0 0 0 100
Flusso sorgente (lm)	126	Durata vita LED	L80 B10 50.000h
Flusso apparecchio (lm)	65	Efficienza energetica	Questo contiene una sorgente luminosa di classe di efficienza energetica (EU2019/2015): E
Tipo di emissione	Ellittica		
Angolo ottica	20°x43°		

Dati meccanici

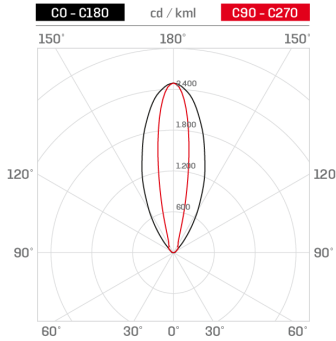
Larghezza (mm)	29	Spessore diffusore (mm)	4
Lunghezza (mm)	29	Classe ISO 9223	CX
Altezza (mm)	44	Tipologia di ottica	Lente TIR in tecnopolimero
Peso (g)	54	Optional ottico	Nessuno
Grado IP	IP66 / IP68	Temp. operativa massima	+50° C
Grado IK	IK09	Temp. operativa minima	-20° C
Forma	Quadrata	Massimo carico statico (kN)	5
Colore finitura	Alluminio / Ottone	Calpestabile	Sì
Materiale ghiera	Ottone	Carrabile	No
Materiale corpo	Alluminio anodizzato 20u anticorodal 6082	Temp. superficiale massima	+50° C
Materiale viti esterne	Acciaio inox 316L (A4)	Aree EN 60598-2-13	A1 / A2
Materiale diffusore	Vetro temperato extrachiaro		

Dati elettrici

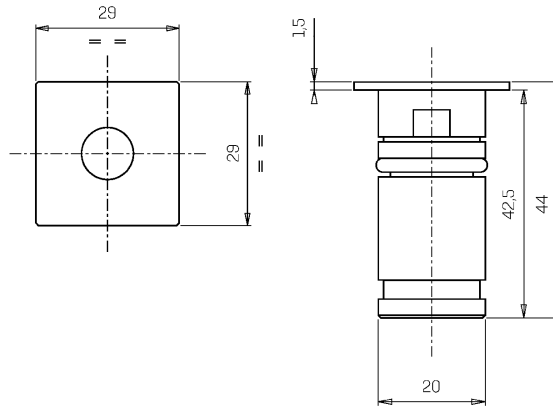
Potenza nominale (W)	1	Collegamento elettrico	In parallelo
Alimentazione	Tensione costante - 24V	Protezione Idroskud®	Sì
Alimentatore	Remoto	Protez. inversione polarità	Sì
Classe di isolamento	III	Protezione picchi tensione	Sì
Dimmerabilità	Sì		
Tipologia cavo	FR5FOEM7 - AD8 2x0,5 mm ²		
Lunghezza del cavo	10 m (verificare caduta di tensione)		

Fotometria

20° x 43°



Disegno tecnico



Accessori



CONTROCASSA DRENANTE
Controcassa drenante OCEANO 1

Cod: CEAZZ000



CONTROCASSA DRENANTE SLIM
Controcassa drenante slim OCEANO 1

Cod: CEAZZ001



CONTROCASSA STAGNA SLIM
Controcassa stagna slim OCEANO 1

Cod: CEAZZ002



MOLLA PER FISSAGGIO SOFFITTO
Molla per aggancio a soffitto OCEANO 1

Cod: CEAZZ014



ALIMENTATORE NON DIMMERABILE
Alimentatore 220/240 50/60Hz ON/OFF
24V 14,4W IP67

Cod: MID0019



ALIMENTATORE NON DIMMERABILE
Alimentatore 220/240 50/60Hz ON/OFF
24V 36W IP67

Cod: MID0020



ALIMENTATORE DIMMERABILE
Alimentatore 220/240 50/60Hz ON/OFF
24V 24W IP67 DALI

Cod: MID0021