



# OCEANO 1.0

## OCEANO 1.0 AL-AL TONDO ELL 2700 K-15M

Cod: **CEA00CCE000P00****Sistema di protezione IdroSkud®**

- protezione inversione polarità
- protezione dai picchi di tensione
- protezione da infiltrazioni di umidità

**Classe di protezione III**

Progettato per essere alimentato con un alimentatore a bassissima tensione (SELV)

**IP 66**

Protetto da ondate, 100 litri al minuto

**IP 68**

Protetto da immersione continua fino a 3 metri

**IK 09**

Protetto da un impatto di 10 J

**Alte temperature**

Progettato per resistere a temperature fino a +50 C

**Calpestabile**

Apparecchio progettato per resistere ad un carico statico fino a 5 kN

**C5 - Molto alto**

livello di resistenza alla corrosione ISO 9223

**Garanzia Mizar**

5 anni di garanzia



## Descrizione tecnica

Apparecchio da incasso a terra, calpestabile, adatto agli ambienti esterni (IP66/IP68), con range di temperatura di esercizio: -20°C / +50°C. Per offrire la massima versatilità di applicazione il corpo può essere in alluminio o acciaio; la ghiera, in alluminio, acciaio o ottone. La sorgente luminosa è costituita da un singolo chip power Led da 1W alimentato a 24V in tensione costante con driver integrato. Il flusso luminoso lo rende ideale per tracciare percorsi pedonali o per ottenere un effetto stellato a soffitto, grazie ai diversi angoli di emissione. La sorgente è arretrata per un maggior comfort visivo. Indice di resa cromatica CRI > 90. Oceano è dotato di sistema IdroSkud® per la protezione dei componenti elettronici da picchi di tensione, inversione di polarità e infiltrazioni di acqua. Sono previsti accessori per l'installazione (casseforme drenanti e stagna e molla per cartongesso).

## Dati illuminotecnici

Tipo di sorgente	singolo chip power LED	Rischio fotobiologico	RG0
CCT	2700K	ULR	100.00%
CRI	> 90	BUG Rating	B0 U1 G0
MacAdam (SDCM)	2	CIE Flux Code	0 0 0 0 100
Flusso sorgente (lm)	126	Durata vita LED	L80 B10 50.000h
Flusso apparecchio (lm)	58	Efficienza energetica	Questo contiene una sorgente luminosa di classe di efficienza energetica (EU2019/2015): E
Tipo di emissione	Ellittica		
Angolo ottica	20°x43°		

## Dati meccanici

Diametro (mm)	29	Spessore diffusore (mm)	4
Altezza (mm)	44	Classe ISO 9223	C5
Peso (g)	45	Tipologia di ottica	Lente TIR in tecnopolimero
Grado IP	IP66 / IP68	Optional ottico	Nessuno
Grado IK	IK09	Temp. operativa massima	+50° C
Forma	Tonda	Temp. operativa minima	-20° C
Colore finitura	Alluminio / Alluminio	Massimo carico statico (kN)	5
Materiale ghiera	Alluminio anodizzato 20u anticorodal 6082	Calpestabile	Sì
Materiale corpo	Alluminio anodizzato 20u anticorodal 6082	Carrabile	No
Materiale viti esterne	Acciaio inox 316L (A4)	Temp. superficiale massima	+50° C
Materiale diffusore	Vetro temperato extrachiaro	Aree EN 60598-2-13	A1 / A2

## Dati elettrici

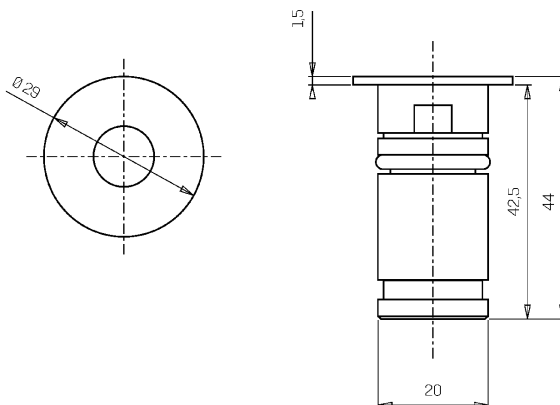
Potenza nominale (W)	1	Collegamento elettrico	In parallelo
Alimentazione	Tensione costante - 24V	Protezione Idroskud®	Sì
Alimentatore	Remoto	Protez. inversione polarità	Sì
Classe di isolamento	III	Protezione picchi tensione	Sì
Dimmerabilità	Sì		
Tipologia cavo	FR5FOEM7 - AD8 2x0,5 mm <sup>2</sup>		
Lunghezza del cavo	15 m (verificare caduta di tensione)		

Fotometria

20° x 43°



Disegno tecnico



Accessori



**CONTROCASSA DRENANTE**  
Controcassa drenante OCEANO 1

Cod: CEAZZ000



**CONTROCASSA DRENANTE SLIM**  
Controcassa drenante slim OCEANO 1

Cod: CEAZZ001



**CONTROCASSA STAGNA SLIM**  
Controcassa stagna slim OCEANO 1

Cod: CEAZZ002



**MOLLA PER FISSAGGIO SOFFITTO**  
Molla per aggancio a soffitto OCEANO 1

Cod: CEAZZ014



**ALIMENTATORE NON DIMMERABILE**  
Alimentatore 220/240 50/60Hz ON/OFF  
24V 14,4W IP67

Cod: MID0019



**ALIMENTATORE NON DIMMERABILE**  
Alimentatore 220/240 50/60Hz ON/OFF  
24V 36W IP67

Cod: MID0020



**ALIMENTATORE DIMMERABILE**  
Alimentatore 220/240 50/60Hz ON/OFF  
24V 24W IP67 DALI

Cod: MID0021