



# LUCIS 1.0

## LUCIS 1.0 RETTANGOLARE 4000K CORTEN

Cod: **LUC00FCZ0CTA00**



### Sistema di protezione IdroSkud®

- protezione inversione polarità
- protezione dai picchi di tensione
- protezione da infiltrazioni di umidità



### Classe di protezione III

Progettato per essere alimentato con un alimentatore a bassissima tensione (SELV)



### IP 66

Protetto da ondate, 100 litri al minuto



### IP 67

Protetto da immersione temporanea (30 minuti) fino a 1 metro



### IK 10

Protetto da un impatto di 20 J



### Alte temperature

Progettato per resistere a temperature fino a +50 C



### C5 - Molto alto

livello di resistenza alla corrosione ISO 9223



### Garanzia Mizar

5 anni di garanzia



## Descrizione tecnica

Apparecchio da incasso a parete, adatto agli ambienti esterni (IP66/IP67), con ampio range di temperatura di esercizio: -20°C / +50°C. Il corpo è in alluminio protetto da verniciatura epossidica in poliesteri che garantisce una resistenza alla corrosione pari a 1500 ore in nebbia salina. La sorgente luminosa è costituita da un singolo chip power Led da 2W alimentato a 24V, in tensione costante con driver integrato. La ghiera rettangolare possiede un'apertura ovalizzata per ottenere un fascio di luce diffusa circolare orientato verso il pavimento. Il flusso luminoso e il design lo rendono ideale come luce segnapasso per percorsi pedonali o rampe di scale. Indice di resa cromatica CRI > 90. Il Lucis è dotato di sistema IdroSkud® per la protezione dei componenti elettronici da picchi di tensione, inversione di polarità e infiltrazioni di acqua. Sono previsti accessori per l'installazione (cassaforma per muro e per cappotti esterni).

## Dati illuminotecnici

Tipo di sorgente	singolo chip power LED	Rischio fotobiologico	RG0
CCT	4000K	ULR	100.00%
CRI	> 90	BUG Rating	B0 U1 G0
MacAdam (SDCM)	3	CIE Flux Code	0 0 0 0 100
Flusso sorgente (lm)	177	Durata vita LED	L80 B10 50.000h
Flusso apparecchio (lm)	21	Efficienza energetica	Questo contiene una sorgente luminosa di classe di efficienza energetica (EU2019/2015): F
Tipo di emissione	Asimmetrica		
Angolo ottica	34°		

## Dati meccanici

Larghezza (mm)	30	Colore finitura	Corten
Lunghezza (mm)	51	Materiale corpo	Alluminio anodizzato anticorodal 6082
Altezza (mm)	74	Materiale diffusore	Resina poliuretanic
Peso (g)	135	Optional ottico	Nessuno
Grado IP	IP66 / IP67	Temp. operativa massima	+50° C
Grado IK	IK10	Temp. operativa minima	-20° C
Tipologia di finitura	Primer di fondo protettivo seguito da verniciatura epossidica e in poliestere	Classe ISO 9223	C5

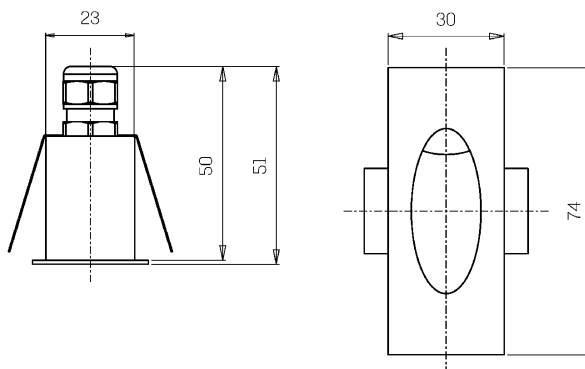
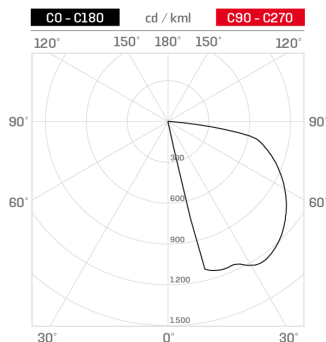
## Dati elettrici

Potenza nominale (W)	2	Collegamento elettrico	In parallelo
Alimentazione	Tensione costante - 24V	Protezione Idroskud®	Si
Alimentatore	Remoto	Protez. inversione polarità	Si
Classe di isolamento	III	Protezione picchi tensione	Si
Dimmerabilità	Si		
Tipologia cavo	FR5FOEM7 - AD8 2x0,5 mm <sup>2</sup>		
Lunghezza del cavo	0,4 m		

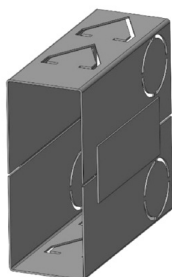
Fotometria

Disegno tecnico

Asymmetrical 34°

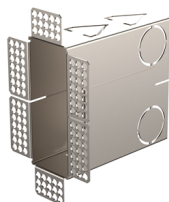


Accessori



**CONTROCASSA DA MURO**  
Controcassa zincata LUCIS muro

Cod: LUCZZZ000



**CONTROCASSA DA CAPPOTTO**  
Controcassa zincata LUCIS per cappotto

Cod: LUCZZZ001



**ALIMENTATORE NON DIMMERABILE**  
Alimentatore 220/240 50/60Hz ON/OFF  
24V 14,4W IP67

Cod: MID0019



**ALIMENTATORE NON DIMMERABILE**  
Alimentatore 220/240 50/60Hz ON/OFF  
24V 36W IP67

Cod: MID0020



**ALIMENTATORE DIMMERABILE**

Alimentatore 220/240 50/60Hz ON/OFF  
24V 24W IP67 DALI

Cod: MID0021