



LUCIS 1.0

LUCIS 1.0 RETTANGOLARE 2700K
BIANCO RAL 9003

Cod: **LUC00CCZ0W0A00**



Sistema di protezione IdroSkud®

- protezione inversione polarità
- protezione dai picchi di tensione
- protezione da infiltrazioni di umidità



Classe di protezione III

Progettato per essere alimentato con un alimentatore a bassissima tensione (SELV)



IP 66

Protetto da ondate, 100 litri al minuto



IP 67

Protetto da immersione temporanea (30 minuti) fino a 1 metro



IK 10

Protetto da un impatto di 20 J



Alte temperature

Progettato per resistere a temperature fino a +50 C



C5 - Molto alto

livello di resistenza alla corrosione ISO 9223



Garanzia Mizar

5 anni di garanzia



Descrizione tecnica

Apparecchio da incasso a parete, adatto agli ambienti esterni (IP66/IP67), con ampio range di temperatura di esercizio: -20°C / +50°C. Il corpo è in alluminio protetto da verniciatura epossidica in poliesteri che garantisce una resistenza alla corrosione pari a 1500 ore in nebbia salina. La sorgente luminosa è costituita da un singolo chip power Led da 2W alimentato a 24V, in tensione costante con driver integrato. La ghiera rettangolare possiede un'apertura ovalizzata per ottenere un fascio di luce diffusa circolare orientato verso il pavimento. Il flusso luminoso e il design lo rendono ideale come luce segnapasso per percorsi pedonali o rampe di scale. Indice di resa cromatica CRI > 90. Il Lucis è dotato di sistema IdroSkud® per la protezione dei componenti elettronici da picchi di tensione, inversione di polarità e infiltrazioni di acqua. Sono previsti accessori per l'installazione (cassaforma per muro e per cappotti esterni).

Dati illuminotecnici

Tipo di sorgente	singolo chip power LED	Rischio fotobiologico	RG0
CCT	2700K	ULR	100.00%
CRI	> 90	BUG Rating	B0 U1 G0
MacAdam (SDCM)	3	CIE Flux Code	0 0 0 0 100
Flusso sorgente (lm)	157	Durata vita LED	L80 B10 50.000h
Flusso apparecchio (lm)	20	Efficienza energetica	Questo contiene una sorgente luminosa di classe di efficienza energetica (EU2019/2015): F
Tipo di emissione	Asimmetrica		
Angolo ottica	34°		

Dati meccanici

Larghezza (mm)	30	Materiale corpo	Alluminio anodizzato anticorodal 6082
Lunghezza (mm)	51	Materiale viti esterne	Acciaio inox 316L (A4)
Altezza (mm)	74	Materiale diffusore	Resina poliuretanic
Peso (g)	135	Classe ISO 9223	C5
Grado IP	IP66 / IP67	Optional ottico	Nessuno
Grado IK	IK10	Temp. operativa massima	+50° C
Tipologia di finitura	Primer di fondo protettivo seguito da verniciatura epossidica e in poliestere	Temp. operativa minima	-20° C
Colore finitura	Bianco RAL9003		

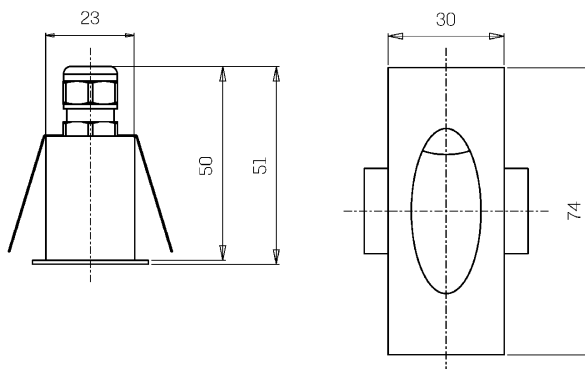
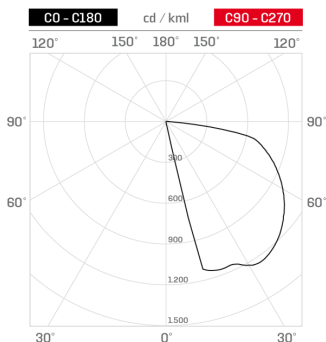
Dati elettrici

Potenza nominale (W)	2	Collegamento elettrico	In parallelo
Alimentazione	Tensione costante - 24V	Protezione Idroskud®	Si
Alimentatore	Remoto	Protez. inversione polarità	Si
Classe di isolamento	III	Protezione picchi tensione	Si
Dimmerabilità	Si		
Tipologia cavo	FR5FOEM7 - AD8 2x0,5 mm ²		
Lunghezza del cavo	0,4 m		

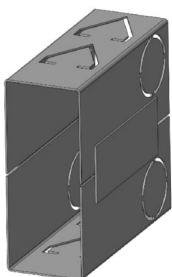
Fotometria

Disegno tecnico

Asymmetrical 34°

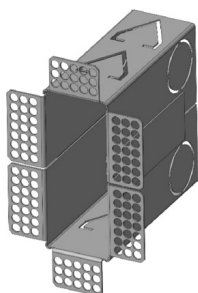


Accessori



CONTROCASSA DA MURO
Controcassa zincata LUCIS muro

Cod: LUCZZ000



CONTROCASSA DA CAPPOTTO
Controcassa zincata LUCIS per cappotto

Cod: LUCZZ001



ALIMENTATORE NON DIMMERABILE
Alimentatore 220/240 50/60Hz ON/OFF
24V 14,4W IP67

Cod: MID0019



ALIMENTATORE NON DIMMERABILE
Alimentatore 220/240 50/60Hz ON/OFF
24V 36W IP67

Cod: MID0020



ALIMENTATORE DIMMERABILE

Alimentatore 220/240 50/60Hz ON/OFF
24V 24W IP67 DALI

Cod: MID0021