

LINEO 2.2

LINEO 2.2 1510mm OPALE RGBW

Cod: **LNE02PBK000A00****Sistema di protezione IdroSkud®**

- protezione inversione polarità
- protezione dai picchi di tensione
- protezione da infiltrazioni di umidità

**Classe di protezione III**

Progettato per essere alimentato con un alimentatore a bassissima tensione (SELV)

**IP 66**

Protetto da ondate, 100 litri al minuto

**IP 67**

Protetto da immersione temporanea (30 minuti) fino a 1 metro

**IK 10**

Protetto da un impatto di 20 J

**Alte temperature**

Progettato per resistere a temperature fino a +50 C

**Carrabile**

Apparecchio progettato per resistere ad un carico statico fino a 20 kN

**CX - Estremo**

livello di resistenza alla corrosione ISO 9223

**Apparecchio RGBW**

Sorgente luminosa che permette di miscelare i colori controllando quattro canali

**Garanzia Mizar**

5 anni di garanzia



Descrizione tecnica

Apparecchio lineare da incasso, carrabile, adatto agli ambienti esterni (IP66/IP67), con range di temperatura di esercizio: -20°C / +50°C. Il corpo è in PMMA, trasparente e opale su lato superiore; le testate in acciaio inox 316L. La sorgente luminosa è costituita da Chip Led SMD3014 (4000K) e Led SMD3528 (RGB), alimentato a 24V con driver integrato. Il flusso luminoso lo rende ideale per tracciare percorsi pedonali e carrabili, o creare tagli luminosi su pavimenti, pareti e soffitti, con effetti di luce cangiante. Indice di resa cromatica CRI > 80. Lineo è dotato di sistema IdroSkud® per la protezione dei componenti elettronici da picchi di tensione, inversione di polarità e infiltrazioni di acqua. Sono previsti accessori per l'installazione (cassaforma da terra e per cartongesso; prolunghe per cavo fino a 15 m).

Dati illuminotecnici

Tipo di sorgente	chip SMD 3014 + chip SMD 3528	Rischio fotobiologico	RG0
CCT	RGBW (4000K)	ULR	100.00%
CRI	> 80	BUG Rating	B0 U1 G0
MacAdam (SDCM)	3	CIE Flux Code	0 0 0 0 100
Flusso sorgente (lm)	2814	Durata vita LED	L80 B10 50.000h
Flusso apparecchio (lm)	591	Efficienza energetica	Questo contiene una sorgente luminosa di classe di efficienza energetica (EU2019/2015): E
Tipo di emissione	Diffusa		
Angolo ottica	120°		

Dati meccanici

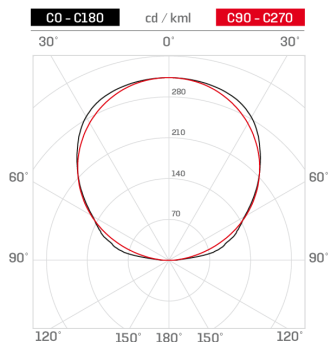
Larghezza (mm)	27	Materiale diffusore	PMMA opale
Lunghezza (mm)	1510	Classe ISO 9223	CX
Altezza (mm)	49	Optional ottico	Nessuno
Peso (g)	1320	Temp. operativa massima	+50° C
Grado IP	IP66 / IP67	Temp. operativa minima	-20° C
Grado IK	IK10	Massimo carico statico (kN)	20
Colore finitura	Bianco opale	Calpestabile	Sì
Materiale ghiera	Acciaio inox 316L	Carrabile	Sì
Materiale corpo	PMMA trasparente	Temp. superficiale massima	+50° C
Materiale viti esterne	Acciaio inox 316L (A4)	Aree EN 60598-2-13	A1 / A2 / A3 / A4

Dati elettrici

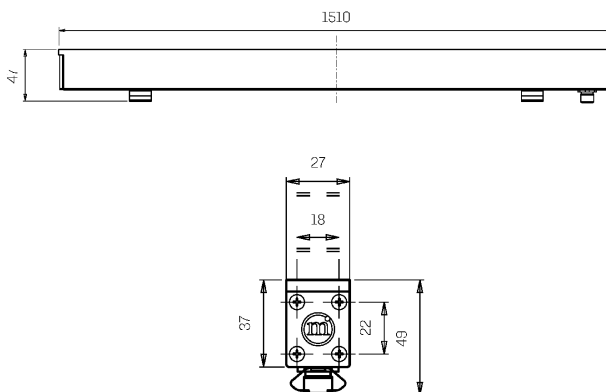
Potenza nominale (W)	36	Collegamento elettrico	In parallelo
Alimentazione	Tensione costante - 24V	Protezione Idroskud®	Sì
Alimentatore	Remoto	Protez. inversione polarità	Sì
Classe di isolamento	III	Protezione picchi tensione	Sì
Dimmerabilità	Sì		
Tipologia connettore	M12 - 5 poli IP67		
Lunghezza del cavo	0,4 m		

Fotometria

Diffused



Disegno tecnico



Accessori



CONTROCASSA TERRA 1511 MM
Controcassa LINEO in PC da terra 1511mm
Cod: LNEZZZ002



CONTROCASSA CARTONGESSO 1511 MM
Controcassa LINEO in PC da cartongesso 1511mm
Cod: LNEZZZ005



PROLUNGA 0,5 M
Prolunga 5poli 0,5m PVC nero M12 per LINEO
Cod: LNEZZZ012



PROLUNGA 1 M
Prolunga 5poli 1,0m PVC nero M12 per LINEO
Cod: LNEZZZ013



PROLUNGA 1,5 M
Prolunga 5poli 1,5m PVC nero M12 per LINEO
Cod: LNEZZZ014



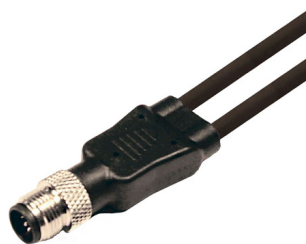
PROLUNGA 5 M
Prolunga 5poli 5,0m PVC nero M12 per LINEO
Cod: LNEZZZ015



PROLUNGA 10 M
Prolunga 5poli 10m PVC nero M12 per LINEO
Cod: LNEZZZ016



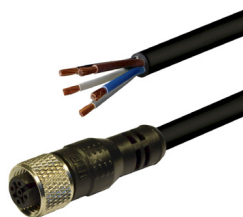
PROLUNGA 15 M
Prolunga 5poli 15m PVC nero M12 per LINEO
Cod: LNEZZZ017



SPLITTER 2 VIE

Splitter 2 vie Spoli M-F/F PVC nero
5x0.34 per LINEO

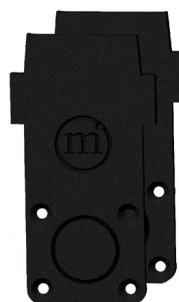
Cod: LNEZZ019



CAVO ALIMENTAZIONE

Cavo alimentazione 5 poli-M12 femmina
1,5m

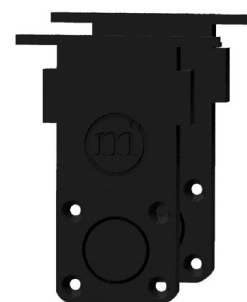
Cod: LNEZZ021



KIT TESTATE

Kit testate per controcassa terra LINEO

Cod: LNEZZ022



KIT TESTATE CARTONGESSO

Kit testate per controcassa cartongesso
LINEO

Cod: LNEZZ023



KIT FISSAGGIO CONTROCASSE

Kit staffe per fissaggio controcassa
LINEO

Cod: LNEZZ024



KIT ACCOPIAMENTO CONTROCASSE

Kit staffe per accoppiamento
controcassa LINEO

Cod: LNEZZ025



KIT ESTRAZIONE

Kit estrazione da controcassa per LINEO

Cod: LNEZZ026



CENTRALINA RGBW

Centralina WT5 5-canali RGBW
PWM/WiFi

Cod: MID0023



ALIMENTATORE NON DIMMERABILE

Alimentatore DC 24V 70W 2,9A IP67

Cod: MID0028



TELECOMANDO RGBW

Telecomando RGBW RT 4 zone RF
2.4GHz

Cod: MID1000



PANNELLO TOUCH RGBW

Pannello touch da parete RGBW 4 zone

Cod: MID1001