

LINEO 1.1

LINEO 1.1 1010mm OPALE 3000K

Cod: **LNE01DBK000A00**



Sistema di protezione IdroSkud®

- protezione inversione polarità
- protezione dai picchi di tensione
- protezione da infiltrazioni di umidità



Classe di protezione III

Progettato per essere alimentato con un alimentatore a bassissima tensione (SELV)



IP 66

Protetto da ondate, 100 litri al minuto



IP 67

Protetto da immersione temporanea (30 minuti) fino a 1 metro



IK 09

Protetto da un impatto di 10 J



Alte temperature

Progettato per resistere a temperature fino a +50 C



Carrabile

Apparecchio progettato per resistere ad un carico statico fino a 20 kN



CX - Estremo

livello di resistenza alla corrosione ISO 9223



Garanzia Mizar

5 anni di garanzia



Descrizione tecnica

Apparecchio lineare da incasso, carrabile, adatto agli ambienti esterni (IP66/IP67), con range di temperatura di esercizio: -20°C / +50°C. Il corpo è in PMMA, trasparente e opale su lato superiore; le testate in acciaio inox 316L. La sorgente luminosa è costituita da Led SMD3014, alimentata a 24V con driver integrato. Il flusso luminoso lo rende ideale per tracciare percorsi pedonali e carrabili, o creare tagli luminosi su pavimenti, pareti e soffitti. Indice di resa cromatica CRI > 80. Lineo è dotato di sistema IdroSkud® per la protezione dei componenti elettronici da picchi di tensione, inversione di polarità e infiltrazioni di acqua. Sono previsti accessori per l'installazione (cassaforma da terra e per cartongesso; prolunghe per cavo fino a 15 m).

Dati illuminotecnici

Tipo di sorgente	chip SMD 3014	Rischio fotobiologico	RG0
CCT	3000K	ULR	100.00%
CRI	> 80	BUG Rating	B0 U1 G0
MacAdam (SDCM)	3	CIE Flux Code	0 0 0 0 100
Flusso sorgente (lm)	1320	Durata vita LED	L80 B10 50.000h
Flusso apparecchio (lm)	318	Efficienza energetica	Questo contiene una sorgente luminosa di classe di efficienza energetica (EU2019/2015): F
Tipo di emissione	Diffusa		
Angolo ottica	120°		

Dati meccanici

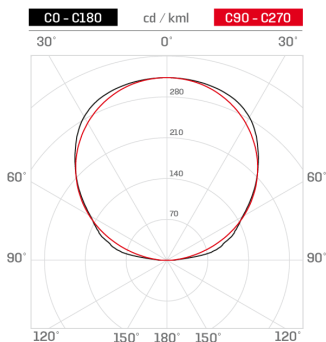
Larghezza (mm)	27	Optional ottico	Nessuno
Lunghezza (mm)	1010	Temp. operativa massima	+50° C
Altezza (mm)	49	Temp. operativa minima	-20° C
Peso (g)	1000	Massimo carico statico (kN)	20
Grado IP	IP66 / IP67	Calpestabile	Sì
Grado IK	IK10	Carrabile	Sì
Colore finitura	Bianco opale	Temp. superficiale massima	+50° C
Materiale ghiera	Acciaio inox 316L	Aree EN 60598-2-13	A1 / A2 / A3 / A4
Materiale corpo	PMMA trasparente	Classe ISO 9223	CX
Materiale diffusore	PMMA opale		

Dati elettrici

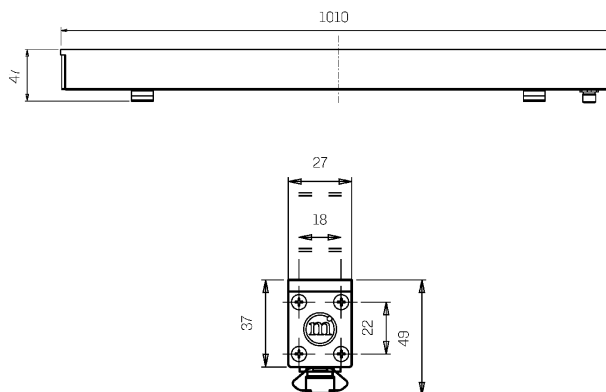
Potenza nominale (W)	12	Collegamento elettrico	In parallelo
Alimentazione	Tensione costante - 24V	Protezione Idroskud®	Sì
Alimentatore	Remoto	Protez. inversione polarità	Sì
Classe di isolamento	III	Protezione picchi tensione	Sì
Dimmerabilità	Sì		
Tipologia connettore	M12 - 5 poli IP67		
Lunghezza del cavo	0,4 m		

Fotometria

Diffused



Disegno tecnico



Accessori



CONTROCASSA TERRA 1011 MM

Controcassa LINEO in PC da terra 1011mm

Cod: LNEZZZ001



CONTROCASSA CARTONGESSO 1011 MM

Controcassa LINEO in PC da cartongesso 1011mm

Cod: LNEZZZ004



PROLUNGA 0,5 M

Prolunga 5poli 0,5m PVC nero M12 per LINEO

Cod: LNEZZZ012



PROLUNGA 1 M

Prolunga 5poli 1,0m PVC nero M12 per LINEO

Cod: LNEZZZ013



PROLUNGA 1,5 M

Prolunga 5poli 1,5m PVC nero M12 per LINEO

Cod: LNEZZZ014



PROLUNGA 5 M

Prolunga 5poli 5,0m PVC nero M12 per LINEO

Cod: LNEZZZ015



PROLUNGA 10 M

Prolunga 5poli 10m PVC nero M12 per LINEO

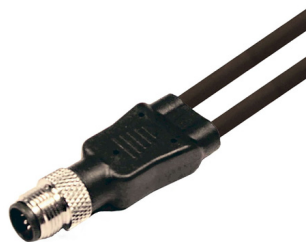
Cod: LNEZZZ016



PROLUNGA 15 M

Prolunga 5poli 15m PVC nero M12 per LINEO

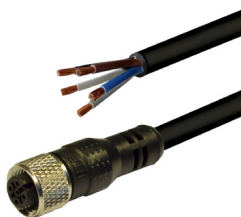
Cod: LNEZZZ017



SPLITTER 2 VIE

Splitter 2 vie 5poli M-F/F PVC nero
5x0.34 per LINEO

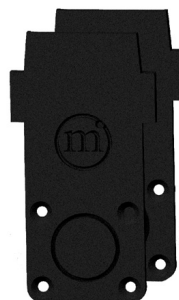
Cod: LNEZZZ019



CAVO ALIMENTAZIONE

Cavo alimentazione 5 poli-M12 femmina
1,5m

Cod: LNEZZZ021



KIT TESTATE

Kit testate per controcassa terra LINEO

Cod: LNEZZZ022



KIT TESTATE CARTONGESSO

Kit testate per controcassa cartongesso
LINEO

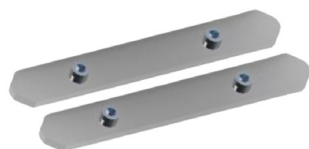
Cod: LNEZZZ023



KIT FISSAGGIO CONTROCASSE

Kit staffe per fissaggio controcassa
LINEO

Cod: LNEZZZ024



KIT ACCOPIAMENTO CONTROCASSE

Kit staffe per accoppiamento
controcassa LINEO

Cod: LNEZZZ025



KIT ESTRAZIONE

Kit estrazione da controcassa per LINEO

Cod: LNEZZZ026



ALIMENTATORE NON DIMMERABILE

Alimentatore DC 24V 150W 6,25A IP67

Cod: MID0029



ALIMENTATORE DIMMERABILE

Alimentatore DC 24V 120W 5A IP67
DALI2/PWM

Cod: MID0030



ALIMENTATORE DIMMERABILE

Alimentatore DC 24V 200W 5A IP67
DALI2/PWM

Cod: MID0031