



# ACUS 2.0

## ACUS 2.0 CON LENTE 26° 4000K NIDO D'APE

Cod: **ACU02FCM200Z00**



### Sistema di protezione IdroSkud®

- protezione inversione polarità
- protezione dai picchi di tensione
- protezione da infiltrazioni di umidità



### Classe di protezione III

Progettato per essere alimentato con un alimentatore a bassissima tensione (SELV)



### IP 66

Protetto da ondate, 100 litri al minuto



### IP 67

Protetto da immersione temporanea (30 minuti) fino a 1 metro



### IK 10

Protetto da un impatto di 20 J



### Alte temperature

Progettato per resistere a temperature fino a +50 C



### Carrabile

Apparecchio progettato per resistere ad un carico statico fino a 20 kN



### CX - Estremo

livello di resistenza alla corrosione ISO 9223



### Garanzia Mizar

5 anni di garanzia



## Descrizione tecnica

Apparecchio da incasso a terra, carrabile, adatto agli ambienti esterni (IP66/IP67), con range di temperatura di esercizio: -20°C / +50°C. Per ridurre il peso e garantire resistenza all'usura, il corpo è in alluminio e la ghiera tonda in acciaio. La sorgente luminosa è costituita da Led C.O.B alimentato in corrente costante, max 700mA, per potenza massima di 13W. L'alto flusso luminoso lo rende ideale per tracciare percorsi pedonali e carrabili o illuminare facciate e dettagli architettonici grazie all'ottica con lente TIR orientabile ( $\pm 8^\circ$ ). La sorgente Led è arretrata per maggior comfort visivo. Indice di resa cromatica CRI > 90. Acus è dotato di sistema IdroSkud® per la protezione dei componenti elettronici da picchi di tensione, inversione di polarità e infiltrazioni di acqua. Sono previsti optional per l'anti-abbagliamento (nido d'ape) e accessori per l'installazione (cassaforma carrabile).

## Dati illuminotecnici

Tipo di sorgente	LED COB
CCT	4000K
CRI	> 90
MacAdam (SDCM)	3
Flusso sorgente (lm)	1592
Flusso apparecchio (lm)	1163
Tipo di emissione	Media
Angolo ottica	26°

Rischio fotobiologico	RG0
ULR	100.00%
BUG Rating	B0 U1 G0
CIE Flux Code	0 0 0 0 100
Durata vita LED	L80 B10 50.000h
Efficienza energetica	Questo contiene una sorgente luminosa di classe di efficienza energetica (EU2019/2015): F

## Dati meccanici

Diametro (mm)	140
Altezza (mm)	115
Peso (g)	1650
Grado IP	IP66 / IP67
Grado IK	IK10
Forma	Tonda
Colore finitura	Acciaio
Materiale ghiera	Acciaio inox 316L micropallinato
Materiale corpo	Alluminio anodizzato anticorodal 6082
Materiale viti esterne	Acciaio inox 316L (A4)
Materiale diffusore	Vetro temperato extrachiaro

Spessore diffusore (mm)	12
Classe ISO 9223	CX
Tipologia di ottica	Lente TIR in tecnopolimero
Optional ottico	Nido d'ape
Temp. operativa massima	+50° C
Temp. operativa minima	-20° C
Massimo carico statico (kN)	20
Calpestabile	Sì
Carrabile	Sì
Temp. superficiale massima	+60° C
Aree EN 60598-2-13	A1 / A2 / A3 / A4

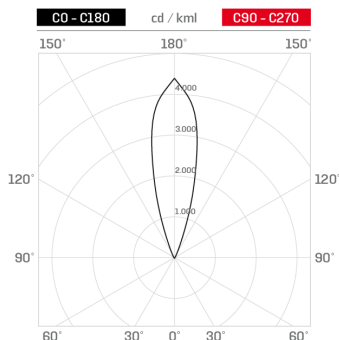
## Dati elettrici

Potenza nominale (W)	13
Alimentazione	Corrente costante - 700 mA
Alimentatore	Remoto
Classe di isolamento	III
Dimmerabilità	Sì
Tipologia connettore	M12 - 5 poli IP67
Lunghezza del cavo	Non pre-cablato

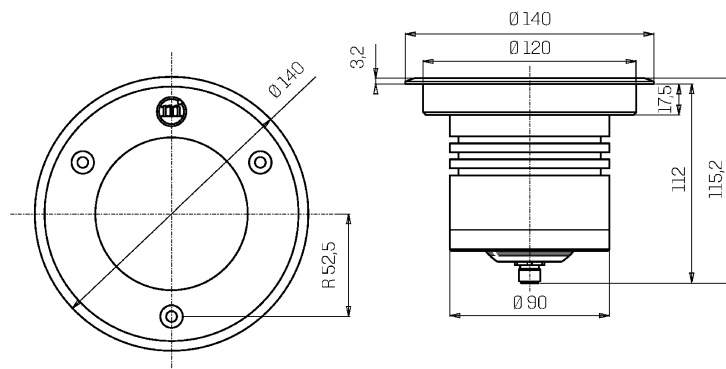
Collegamento elettrico	In serie
Protezione Idroskud®	Sì
Protez. inversione polarità	Sì
Protezione picchi tensione	Sì

Fotometria

26°



Disegno tecnico



Accessori



**CONTROCASSA CARRABILE**

Controcassa carrabile ACUS

Cod: ACUZZZ000



**ALIMENTATORE NON DIMMERABILE**

Alimentatore DC 5-44V 700mA 30W max

Cod: MID0022



**ALIMENTATORE NON DIMMERABILE**

Alimentatore DC 25-85V 15/70W 350-700mA IP20

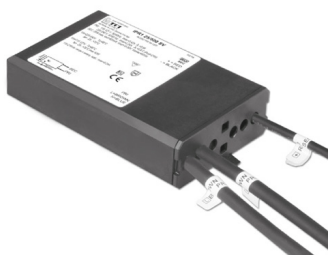
Cod: MID0024



**ALIMENTATORE DIMMERABILE**

Alimentatore DC 10-54V 1.5/38W 150-1050mA IP20 DALI/NFC

Cod: MID0025



**ALIMENTATORE NON DIMMERABILE**

Alimentatore DC 10-50V 15/70W 700mA IP68

Cod: MID0026



**ALIMENTATORE DIMMERABILE**

Alimentatore DC 2-49V 1/30W 700mA IP68 DALI

Cod: MID0027