



ACUS 2.0

ACUS 2.0 CON LENTE 26° 3000K NIDO D'APE

Cod: **ACU02DCM200Z00****Sistema di protezione IdroSkud®**

- protezione inversione polarità
- protezione dai picchi di tensione
- protezione da infiltrazioni di umidità

**Classe di protezione III**

Progettato per essere alimentato con un alimentatore a bassissima tensione (SELV)

**IP 66**

Protetto da ondate, 100 litri al minuto

**IP 67**

Protetto da immersione temporanea (30 minuti) fino a 1 metro

**IK 10**

Protetto da un impatto di 20 J

**Alte temperature**

Progettato per resistere a temperature fino a +50 C

**Carrabile**

Apparecchio progettato per resistere ad un carico statico fino a 20 kN

**CX - Estremo**

livello di resistenza alla corrosione ISO 9223

**Garanzia Mizar**

5 anni di garanzia



Descrizione tecnica

Apparecchio da incasso a terra, carrabile, adatto agli ambienti esterni (IP66/IP67), con range di temperatura di esercizio: -20°C / +50°C. Per ridurre il peso e garantire resistenza all'usura, il corpo è in alluminio e la ghiera tonda in acciaio. La sorgente luminosa è costituita da Led C.O.B alimentato in corrente costante, max 700mA, per potenza massima di 13W. L'alto flusso luminoso lo rende ideale per tracciare percorsi pedonali e carrabili o illuminare facciate e dettagli architettonici grazie all'ottica con lente TIR orientabile ($\pm 8^\circ$). La sorgente Led è arretrata per maggior comfort visivo. Indice di resa cromatica CRI > 90. Acus è dotato di sistema IdroSkud® per la protezione dei componenti elettronici da picchi di tensione, inversione di polarità e infiltrazioni di acqua. Sono previsti optional per l'anti-abbagliamento (nido d'ape) e accessori per l'installazione (cassaforma carrabile).

Dati illuminotecnici

Tipo di sorgente	LED COB	Rischio fotobiologico	RG0
CCT	3000K	ULR	100.00%
CRI	> 90	BUG Rating	B0 U1 G0
MacAdam (SDCM)	3	CIE Flux Code	0 0 0 0 100
Flusso sorgente (lm)	1519	Durata vita LED	L80 B10 50.000h
Flusso apparecchio (lm)	1254	Efficienza energetica	Questo contiene una sorgente luminosa di classe di efficienza energetica (EU2019/2015): F
Tipo di emissione	Media		
Angolo ottica	26°		

Dati meccanici

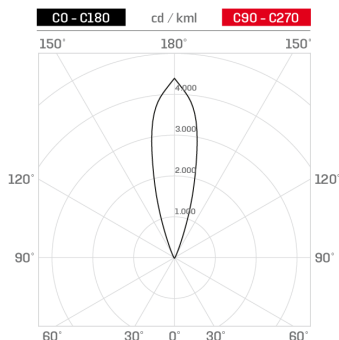
Diametro (mm)	140	Tipologia di ottica	Lente TIR in tecnopolimero
Altezza (mm)	115	Optional ottico	Nido d'ape
Peso (g)	1650	Temp. operativa massima	+50° C
Grado IP	IP66 / IP67	Temp. operativa minima	-20° C
Grado IK	IK10	Massimo carico statico (kN)	20
Forma	Tonda	Calpestable	Sì
Colore finitura	Acciaio	Carrabile	Sì
Materiale ghiera	Acciaio inox 316L micropallinato	Temp. superficiale massima	+60° C
Materiale corpo	Alluminio anodizzato anticorodal 6082	Aree EN 60598-2-13	A1 / A2 / A3 / A4
Materiale diffusore	Vetro temperato extrachiaro	Classe ISO 9223	CX
Spessore diffusore (mm)	12		

Dati elettrici

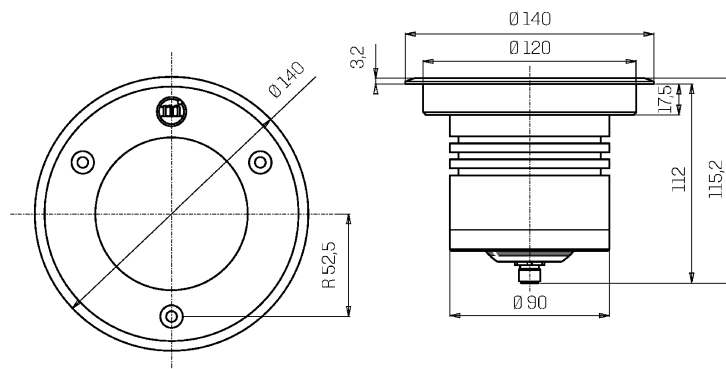
Potenza nominale (W)	13	Collegamento elettrico	In serie
Alimentazione	Corrente costante - 700 mA	Protezione Idroskud®	Sì
Alimentatore	Remoto	Protez. inversione polarità	Sì
Classe di isolamento	III	Protezione picchi tensione	Sì
Dimmerabilità	Sì		
Tipologia connettore	M12 - 5 poli IP67		
Lunghezza del cavo	Non pre-cablato		

Fotometria

26°



Disegno tecnico



Accessori



CONTROCASSA CARRABILE

Controcassa carrabile ACUS

Cod: ACUZZZ000



ALIMENTATORE NON DIMMERABILE

Alimentatore DC 5-44V 700mA 30W max

Cod: MID0022



ALIMENTATORE NON DIMMERABILE

Alimentatore DC 25-85V 15/70W 350-700mA IP20

Cod: MID0024



ALIMENTATORE DIMMERABILE

Alimentatore DC 10-54V 1.5/38W 150-1050mA IP20 DALI/NFC

Cod: MID0025



ALIMENTATORE NON DIMMERABILE

Alimentatore DC 10-50V 15/70W 700mA IP68

Cod: MID0026



ALIMENTATORE DIMMERABILE

Alimentatore DC 2-49V 1/30W 700mA IP68 DALI

Cod: MID0027