



ACUS 2.0

ACUS 2.0 CON LENTE 60° 3000K NIDO D'APE

Cod: **ACU02DCL200Z00**



Sistema di protezione IdroSkud®

- protezione inversione polarità
- protezione dai picchi di tensione
- protezione da infiltrazioni di umidità



Classe di protezione III

Progettato per essere alimentato con un alimentatore a bassissima tensione (SELV)



IP 66

Protetto da ondate, 100 litri al minuto



IP 67

Protetto da immersione temporanea (30 minuti) fino a 1 metro



IK 10

Protetto da un impatto di 20 J



Alte temperature

Progettato per resistere a temperature fino a +50 C



Carrabile

Apparecchio progettato per resistere ad un carico statico fino a 20 kN



CX - Estremo

livello di resistenza alla corrosione ISO 9223



Garanzia Mizar

5 anni di garanzia



Descrizione tecnica

Apparecchio da incasso a terra, carrabile, adatto agli ambienti esterni (IP66/IP67), con range di temperatura di esercizio: -20°C / +50°C. Per ridurre il peso e garantire resistenza all'usura, il corpo è in alluminio e la ghiera tonda in acciaio. La sorgente luminosa è costituita da Led C.O.B alimentato in corrente costante, max 700mA, per potenza massima di 13W. L'alto flusso luminoso lo rende ideale per tracciare percorsi pedonali e carrabili o illuminare facciate e dettagli architettonici grazie all'ottica con lente TIR orientabile ($\pm 8^\circ$). La sorgente Led è arretrata per maggior comfort visivo. Indice di resa cromatica CRI > 90. Acus è dotato di sistema IdroSkud® per la protezione dei componenti elettronici da picchi di tensione, inversione di polarità e infiltrazioni di acqua. Sono previsti optional per l'anti-abbagliamento (nido d'ape) e accessori per l'installazione (cassaforma carrabile).

Dati illuminotecnici

Tipo di sorgente	LED COB	Rischio fotobiologico	RG0
CCT	3000K	ULR	100.00%
CRI	> 90	BUG Rating	B0 U1 G0
MacAdam (SDCM)	3	CIE Flux Code	0 0 0 0 100
Flusso sorgente (lm)	1519	Durata vita LED	L80 B10 50.000h
Flusso apparecchio (lm)	1095	Efficienza energetica	Questo contiene una sorgente luminosa di classe di efficienza energetica (EU2019/2015): F
Tipo di emissione	Larga		
Angolo ottica	60°		

Dati meccanici

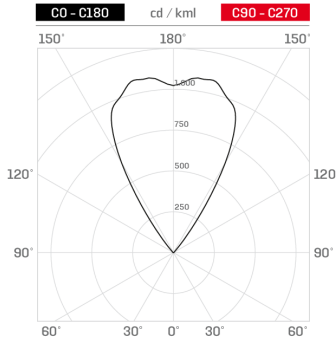
Diametro (mm)	140	Spessore diffusore (mm)	12
Altezza (mm)	115	Classe ISO 9223	CX
Peso (g)	1650	Tipologia di ottica	Lente TIR in tecnopolimero
Grado IP	IP66 / IP67	Optional ottico	Nido d'ape
Grado IK	IK10	Temp. operativa massima	+50° C
Forma	Tonda	Temp. operativa minima	-20° C
Colore finitura	Acciaio	Massimo carico statico (kN)	20
Materiale ghiera	Acciaio inox 316L micropallinato	Calpestabile	Sì
Materiale corpo	Alluminio anodizzato anticorodal 6082	Carrabile	Sì
Materiale viti esterne	Acciaio inox 316L (A4)	Temp. superficiale massima	+60° C
Materiale diffusore	Vetro temperato extrachiaro	Aree EN 60598-2-13	A1 / A2 / A3 / A4

Dati elettrici

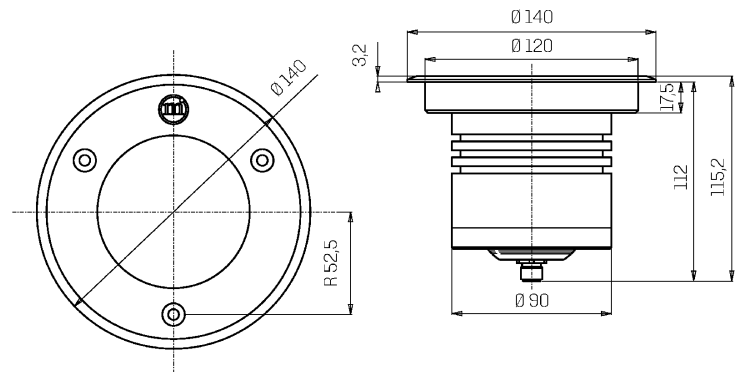
Potenza nominale (W)	13	Collegamento elettrico	In serie
Alimentazione	Corrente costante - 700 mA	Protezione Idroskud®	Sì
Alimentatore	Remoto	Protez. inversione polarità	Sì
Classe di isolamento	III	Protezione picchi tensione	Sì
Dimmerabilità	Sì		
Tipologia connettore	M12 - 5 poli IP67		
Lunghezza del cavo	Non pre-cablato		

Fotometria

60°



Disegno tecnico



Accessori



CONTROCASSA CARRABILE

Controcassa carrabile ACUS

Cod: ACUZZZ000



ALIMENTATORE NON DIMMERABILE

Alimentatore DC 5-44V 700mA 30W max

Cod: MID0022



ALIMENTATORE NON DIMMERABILE

Alimentatore DC 25-85V 15/70W 350-700mA IP20

Cod: MID0024



ALIMENTATORE DIMMERABILE

Alimentatore DC 10-54V 1.5/38W 150-1050mA IP20 DALI/NFC

Cod: MID0025



ALIMENTATORE NON DIMMERABILE

Alimentatore DC 10-50V 15/70W 700mA IP68

Cod: MID0026



ALIMENTATORE DIMMERABILE

Alimentatore DC 2-49V 1/30W 700mA IP68 DALI

Cod: MID0027