



ACUS 1.1

ACUS 1.1 CON RIFLETTORE 25° 3000K
NIDO D'APE

Cod: **ACU01DCM200Z00**



Sistema di protezione IdroSkud®
- protezione inversione polarità
- protezione dai picchi di tensione
- protezione da infiltrazioni di umidità



Classe di protezione III
Progettato per essere alimentato con un alimentatore a bassissima tensione (SELV)



IP 66
Protetto da ondate, 100 litri al minuto



IP 67
Protetto da immersione temporanea (30 minuti) fino a 1 metro



IK 10
Protetto da un impatto di 20 J



Alte temperature
Progettato per resistere a temperature fino a +50 C



Carrabile
Apparecchio progettato per resistere ad un carico statico fino a 20 kN



CX - Estremo
livello di resistenza alla corrosione ISO 9223



Garanzia Mizar
5 anni di garanzia



Descrizione tecnica

Apparecchio da incasso a terra, carrabile, adatto agli ambienti esterni (IP66/IP67), con range di temperatura di esercizio: -20°C / +50°C. Per ridurre il peso e garantire resistenza all'usura, il corpo è in alluminio e la ghiera tonda in acciaio. La sorgente luminosa è costituita da Led C.O.B alimentato in corrente costante, max 700mA, per potenza massima di 25W. L'alto flusso luminoso lo rende ideale per tracciare percorsi pedonali e carrabili o illuminare facciate e dettagli architettonici grazie all'ottica con riflettore. La sorgente Led è arretrata per maggior comfort visivo. Indice di resa cromatica CRI > 90. Acus è dotato di sistema IdroSkud® per la protezione dei componenti elettronici da picchi di tensione, inversione di polarità e infiltrazioni di acqua. Sono previsti optionals per l'anti-abbagliamento (nido d'ape e frangiluce) e accessori per l'installazione (cassaforma carrabile).

Dati illuminotecnici

| | | | |
|-------------------------|---------|-----------------------|---|
| Tipo di sorgente | LED COB | Rischio fotobiologico | RG0 |
| CCT | 3000K | ULR | 100.00% |
| CRI | > 90 | BUG Rating | B0 U1 G0 |
| MacAdam (SDCM) | 3 | CIE Flux Code | 0 0 0 0 100 |
| Flusso sorgente (lm) | 2776 | Durata vita LED | L80 B10 50.000h |
| Flusso apparecchio (lm) | 2534 | Efficienza energetica | Questo contiene una sorgente luminosa di classe di efficienza energetica (EU2019/2015): F |
| Tipo di emissione | Media | | |
| Angolo ottica | 25° | | |

Dati meccanici

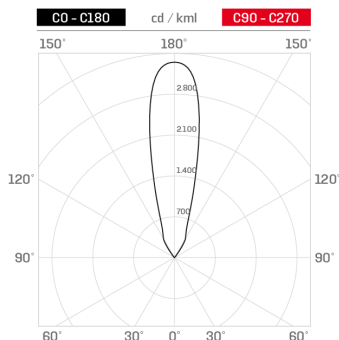
| | | | |
|-------------------------|--|-----------------------------|--|
| Diametro (mm) | 140 | Tipologia di ottica | Riflettore in tecnopolimero metallizzato |
| Altezza (mm) | 106 | Optional ottico | Nido d'ape |
| Peso (g) | 1300 | Temp. operativa massima | +50° C |
| Grado IP | IP66 / IP67 | Temp. operativa minima | -20° C |
| Grado IK | IK10 | Massimo carico statico (kN) | 20 |
| Forma | Tonda | Calpestabile | Sì |
| Colore finitura | Acciaio | Carrabile | Sì |
| Materiale ghiera | Acciaio inox 316L micropallinato | Temp. superficiale massima | +60° C |
| Materiale corpo | Alluminio anodizzato anticorodal 6082 | Aree EN 60598-2-13 | A1 / A2 / A3 / A4 |
| Materiale diffusore | Vetro temperato extrachiaro | Classe ISO 9223 | CX |
| Spessore diffusore (mm) | 12 | | |

Dati elettrici

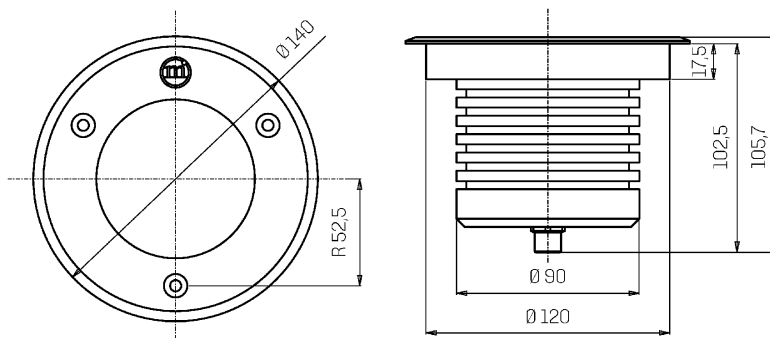
| | | | |
|----------------------|----------------------------|-----------------------------|----------|
| Potenza nominale (W) | 25 | Collegamento elettrico | In serie |
| Alimentazione | Corrente costante - 700 mA | Protezione Idroskud® | Sì |
| Alimentatore | Remoto | Protez. inversione polarità | Sì |
| Classe di isolamento | III | Protezione picchi tensione | Sì |
| Dimmerabilità | Sì | | |
| Tipologia connettore | M12 - 5 poli IP67 | | |
| Lunghezza del cavo | Non pre-cablato | | |

Fotometria

25°



Disegno tecnico



Accessori



CONTROCASSA CARRABILE

Controcassa carrabile ACUS

Cod: ACUZZZ000



ALIMENTATORE NON DIMMERABILE

Alimentatore DC 5-44V 700mA 30W max

Cod: MID0022



ALIMENTATORE NON DIMMERABILE

Alimentatore DC 25-85V 15/70W 350-700mA IP20

Cod: MID0024



ALIMENTATORE DIMMERABILE

Alimentatore DC 10-54V 1.5/38W 150-1050mA IP20 DALI/NFC

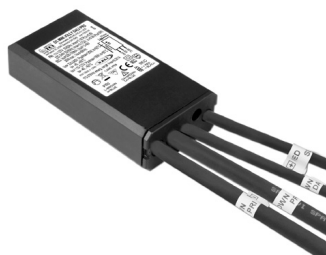
Cod: MID0025



ALIMENTATORE NON DIMMERABILE

Alimentatore DC 10-50V 15/70W 700mA IP68

Cod: MID0026



ALIMENTATORE DIMMERABILE

Alimentatore DC 2-49V 1/30W 700mA IP68 DALI

Cod: MID0027