



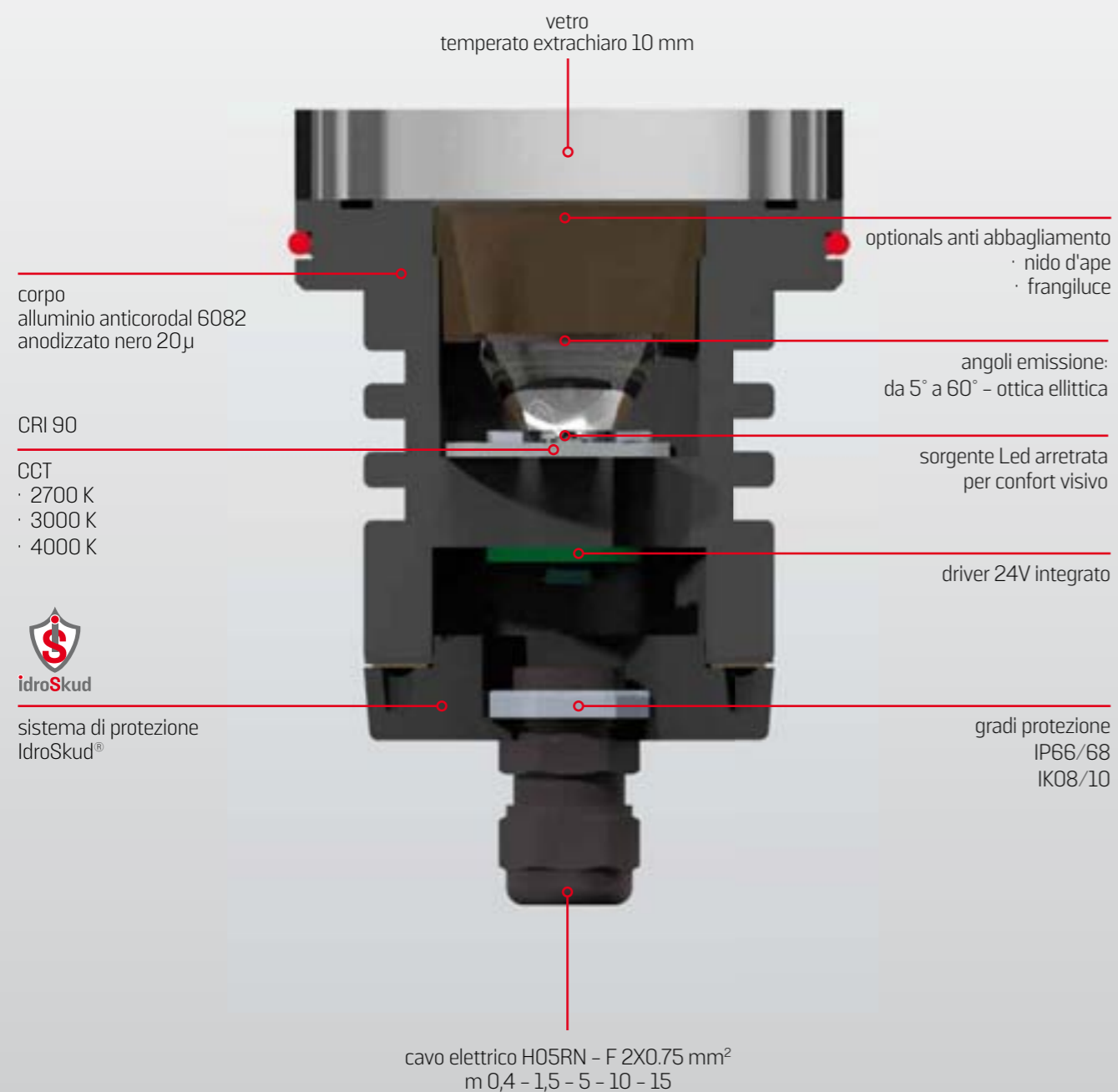
VITRUM

FARETTI DA INCASSO
CALPESTABILI



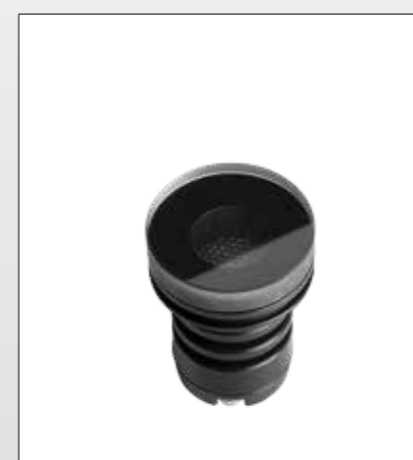
VITRUM

CARATTERISTICHE COSTRUTTIVE



VITRUM

GAMMA PRODOTTI



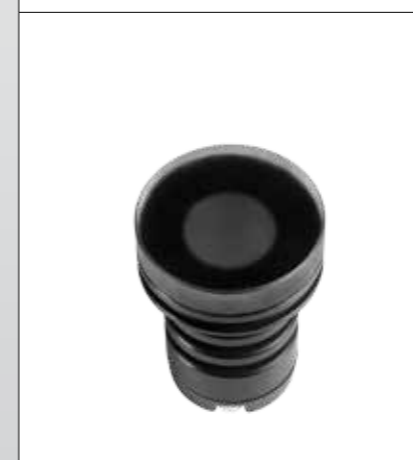
VITRUM 1.0



VITRUM 2.0



VITRUM 3.0



VITRUM 1.1



VITRUM 2.1



VITRUM 3.1

VITRUM 1.0

Apparecchio da incasso, **calpestabile**, adatto agli ambienti **esterni** e in **immersione** (IP66/IP68) con range di temperatura di esercizio: **-20°C / +50°C**.

La sua particolarità è di possedere lo **schermo in vetro temperato senza ghiera metallica, trasparente**, con bordo serigrafato in colore nero.

Il corpo è in alluminio anticorrosione anodizzato nero.

La sorgente luminosa è costituita da un singolo chip power Led da 2W alimentato a 24Vdc in tensione costante con driver integrato.

Il design essenziale lo rende **ideale** come corpo illuminante per ambienti eleganti in interno ed esterno, nonché per situazioni ad elevata umidità (spa, cantine).

Il flusso luminoso è di **125 lm** (3000K), con angoli di emissione 10°, 36° e 60° ed **ottica ellittica** 10°x53°.

La sorgente è arretrata per un maggior confort visivo.

La **temperatura colore** della luce è disponibile nelle varianti: 2700K, 3000K, 4000K con CRI > 90.

Vitrum 1.0 è dotato di sistema **IdroSkud®** per la protezione dei componenti elettronici da picchi di tensione, inversione di polarità e infiltrazioni di acqua.

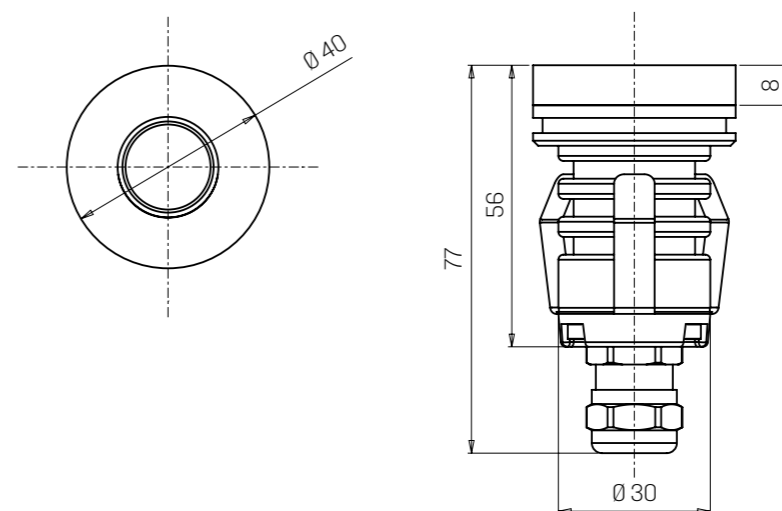
Sono previsti optional per l'anti-abbagliamento (nido d'ape) e accessori per l'installazione (cassaforme drenanti, stagna e per cartongesso).

La misura del cavo elettrico è 0.4m; a richiesta: 1.5m, 5m, 10m, 15m.



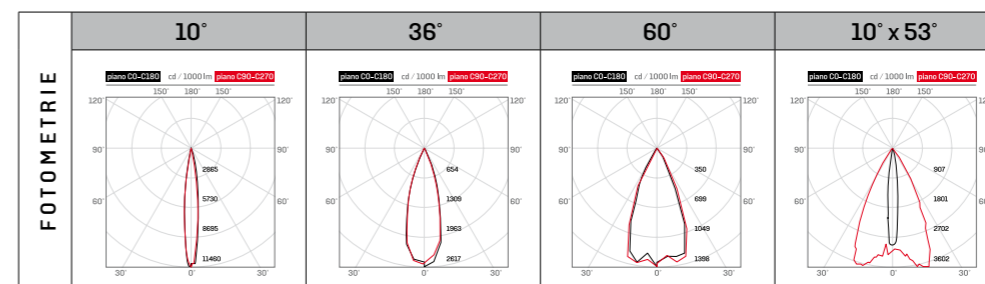
potenza	2W Led singolo Power Led
alimentazione	24V Tensione Costante - driver integrato
classe isolamento	Classe III
grado IP	IP66 / IP68
grado IK	IK10
temperatura di esercizio	-20°C / +50°C
dimensioni	Ø 40 x 77 mm
flusso sorgente	178 lm (3000K)
flusso effettivo	125 lm (3000K)
angoli di emissione	10° - 36° - 60° - ellittica 10° x 53°
CCT	2700K - 3000K - 4000K
CRI	> 90
BIN selection	2 Step MacAdam

corpo	alluminio anticorrosione 6082 anodizzato nero 20µ
schermo	vetro temperato extrachiaro sp. 8 mm serigrafato nero
montaggio	con cassaforma
cavo alimentazione	0,4 m H05RN - F 2X0,75 mm ²
collegamento elettrico	parallelo
peso	113 g
protezioni	sistema di protezione IdroSkud® _ protezione inversione polarità _ protezione dai picchi di tensione _ protezione da infiltrazioni di umidità
produzione	ITALIA



OPTIONALS	nido d'ape	cavo m 0.4, 1.5, 5, 10, 15

ACCESSORI	cassaforma drenante VITZZZ000	cassaforma drenante slim VITZZZ003	cassaforma da cartongesso a soffitto VITZZZ006
	mm Ø 87 x 125,5	mm Ø 60 x 104	in definizione
alimentatori per i modelli consigliati consultare pagina 72			



VITRUM 1.0

CONFIGURAZIONE DEL CODICE PRODOTTO



famiglia	
VIT	MIZAR VITRUM
modello	
01	VITRUM 1
CCT	
C	2700 K
D	3000 K
F	4000 K
CRI	
C	> 90
ottica	
S	10°
M	36°
L	60°
E	10°x53° ell.
optionals	
O	nessuno
I	nido d'ape
finitura	
00	vetro serigrafato
lunghezza cavo	
A	0,4 m
C	1,5 m
H	5 m
D	10 m
E	15 m
progressivo	
00	standard

Per la corretta composizione del codice vedere le istruzioni a pagina 151 o collegarsi al sito mizar.it





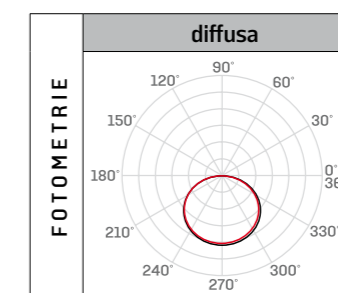
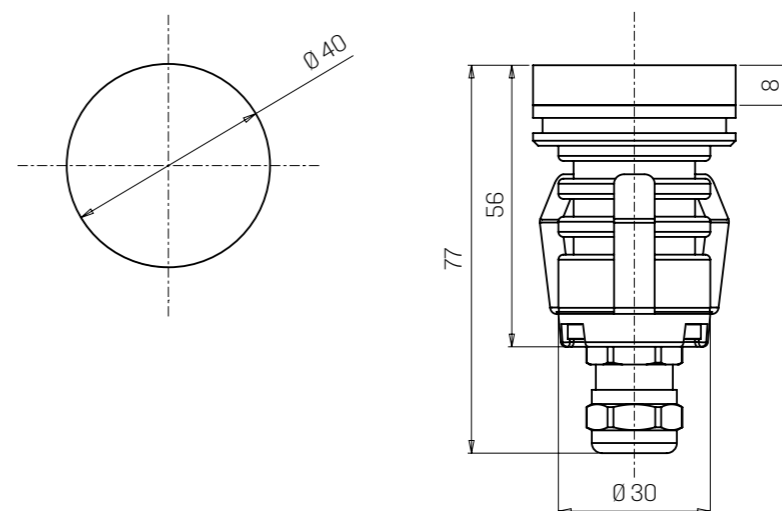
VITRUM 1.1



Apparecchio da incasso, **calpestabile**, adatto agli ambienti **esterni** e in **immersione** (IP66/IP68) con range di temperatura di esercizio: **-20°C / +50°C**. La sua particolarità è di possedere lo **schermo in vetro temperato senza ghiera metallica con finitura satinata**. Il corpo è in alluminio anticorrosione anodizzato nero. La sorgente luminosa è costituita da un singolo chip power Led da 2W alimentato a 24Vdc in tensione costante con driver integrato. Il design essenziale lo rende **ideale** come corpo illuminante per ambienti eleganti in interno ed esterno, nonché per situazioni ad elevata umidità (spa, cantine). Il flusso luminoso è di **95 lm** (3000K) con emissione diffusa. La sorgente è arretrata per un maggior confort visivo. La **temperatura colore** della luce è disponibile nelle varianti: 2700K, 3000K, 4000K con CRI > 90. Vitrum 1.1 è dotato di sistema **IdroSkud®** per la protezione dei componenti elettronici da picchi di tensione, inversione di polarità e infiltrazioni di acqua. Sono previsti optional accessori per l'installazione (cassaforme drenanti, stagna e per cartongesso). La misura del cavo elettrico è 0.4m; a richiesta: 1.5m, 5m, 10m, 15m.

potenza	2W Led singolo Power Led
alimentazione	24V Tensione Costante - driver integrato
classe isolamento	Classe III
grado IP	IP66 / IP68
grado IK	IK10
temperatura di esercizio	-20°C / +50°C
dimensioni	Ø 40 x 77 mm
flusso sorgente	178 lm (3000K)
flusso effettivo	95 lm (3000K)
angoli di emissione	10° - 36° - 60° - ellittica 10° x 53°
CCT	2700K - 3000K - 4000K
CRI	> 90
BIN selection	2 Step MacAdam

corpo	alluminio anticorrosione 6082 anodizzato nero 20µ
schermo	vetro temperato extrachiaro sp. 8 mm finitura satinata
montaggio	con cassaforma
cavo alimentazione	0,4 m H05RN - F 2X0,75 mm ²
collegamento elettrico	parallelo
peso	113 g
protezioni	sistema di protezione IdroSkud® _ protezione inversione polarità _ protezione dai picchi di tensione _ protezione da infiltrazioni di umidità
produzione	ITALIA  



ACCESSORI	cassaforma drenante	cassaforma drenante slim	cassaforma da cartongesso a soffitto
	VITZZZ000	VITZZZ003	VITZZZ006
			
	mm Ø 87 x 125,5	mm Ø 60 x 104	in definizione
	alimentatori per i modelli consigliati consultare pagina 72		



Questo prodotto contiene una sorgente luminosa di classe di efficienza energetica **F** (dati riferiti a modelli con CCT 3000K)



VITRUM 1.1

CONFIGURAZIONE DEL CODICE PRODOTTO



famiglia

VIT	MIZAR VITRUM
-----	--------------

modello

01	VITRUM1.1
----	-----------

CCT

C	2700 K	
D	3000 K	
F	4000 K	

CRI

C	> 90
---	------

ottica

D	diffusa	
---	---------	---

optionals

O	nessuno
---	---------

finitura

01	vetro satinato
----	----------------

lunghezza cavo

A	0,4 m
C	1,5 m
H	5 m
D	10 m
E	15 m

progressivo

00	standard
----	----------

Per la corretta composizione del codice vedere le istruzioni a pagina 151 o collegarsi al sito mizar.it





VITRUM 2.0

Apparecchio da incasso, **calpestabile**, adatto agli ambienti **esterni** e in **immersione** (IP66/IP68) con range di temperatura di esercizio: **-20°C / +50°C**.

La sua particolarità è di possedere lo **schermo in vetro temperato senza ghiera metallica, trasparente**, con bordo serigrafato in colore nero. Il corpo è in alluminio anticorrosione anodizzato nero. La sorgente luminosa è costituita da un singolo chip power Led da 3W alimentato a 24Vdc in tensione costante con driver integrato.

Il design essenziale lo rende **ideale** come corpo illuminante per ambienti eleganti in interno ed esterno, nonché per situazioni ad elevata umidità (spa, cantine).

Il flusso luminoso è di **165 lm** (3000K), con angoli di emissione 10°, 25° e 40° ed **ottica ellittica 10°x45°**. La sorgente è arretrata per un maggior confort visivo.

La **temperatura colore** della luce è disponibile nelle varianti: 2700K, 3000K, 4000K con CRI > 90.

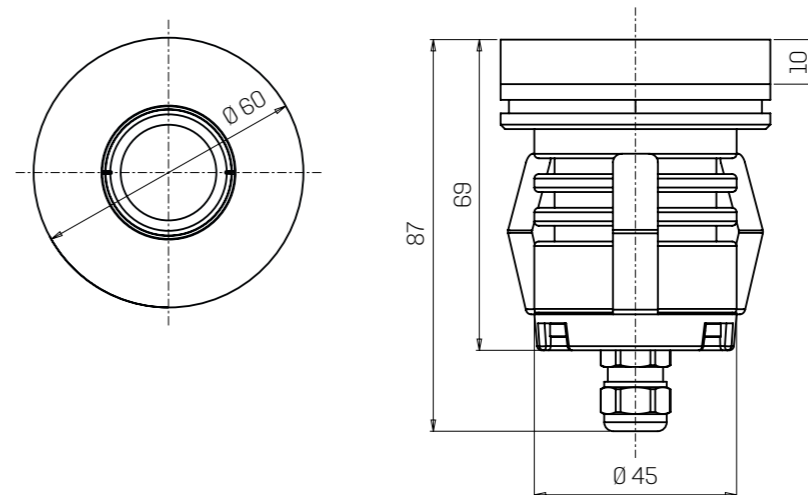
Vitrum 2.0 è dotato di sistema **IdroSkud®** per la protezione dei componenti elettronici da picchi di tensione, inversione di polarità e infiltrazioni di acqua.

Sono previsti optional per l'anti-abbagliamento (nido d'ape e frangiluce) e accessori per l'installazione (cassaforme drenanti, stagna e per cartongesso).

La misura del cavo elettrico è 0.4m; a richiesta: 1.5m, 5m, 10m, 15m.

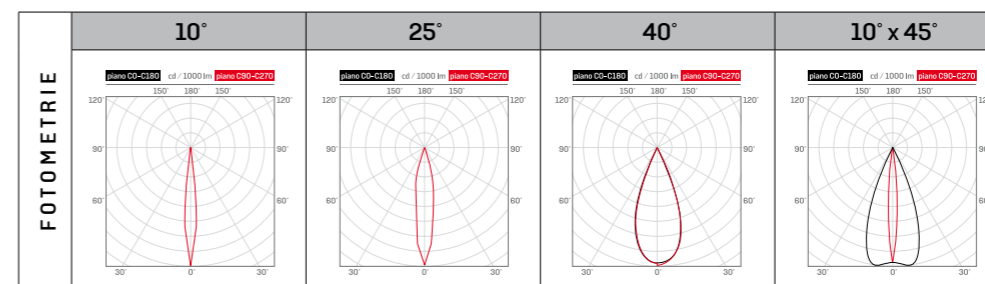
potenza	3W Led singolo Power Led
alimentazione	24V Tensione Costante - driver integrato
classe isolamento	Classe III
grado IP	IP66 / IP68
grado IK	IK10
temperatura di esercizio	-20°C / +50°C
dimensioni	Ø 60 x 87 mm
flusso sorgente	236 lm (3000K)
flusso effettivo	165 lm (3000K)
angoli di emissione	10° - 25° - 40° - ellittica 10° x 45°
CCT	2700K - 3000K - 4000K
CRI	> 90
BIN selection	2 Step MacAdam

corpo	alluminio anticorrosione 6082 anodizzato nero 20µ
schermo	vetro temperato extrachiaro sp. 10 mm serigrafato nero
montaggio	con cassaforma
cavo alimentazione	0,4 m H05RN - F 2X0,75 mm ²
collegamento elettrico	parallelo
peso	278 g
protezioni	sistema di protezione IdroSkud® _ protezione inversione polarità _ protezione dai picchi di tensione _ protezione da infiltrazioni di umidità
produzione	ITALIA



OPTIONALS	nido d'ape	frangiluce	cavo m 0,4, 1,5, 5, 10, 15

ACCESSORI	cassaforma drenante	cassaforma drenante slim	cassaforma da cartongesso a soffitto
	mm Ø 104 x 138	mm Ø 80 x 116,5	in definizione
alimentatori per i modelli consigliati consultare pagina 72			



CONFIGURAZIONE DEL CODICE PRODOTTO



famiglia	
VIT	MIZAR VITRUM
modello	
02	VITRUM 2.0
CCT	
C	2700 K
D	3000 K
F	4000 K
CRI	
C	> 90
ottica	
S	10°
M	25°
L	40°
E	10°x45° ell.
optionals	
0	nessuno
1	nido d'ape
2	frangiluce
finitura	
00	vetro serigrafato
lunghezza cavo	
A	0,4 m
C	1,5 m
H	5 m
D	10 m
E	15 m
progressivo	
00	standard

Per la corretta composizione del codice vedere le istruzioni a pagina 151 o collegarsi al sito mizar.it



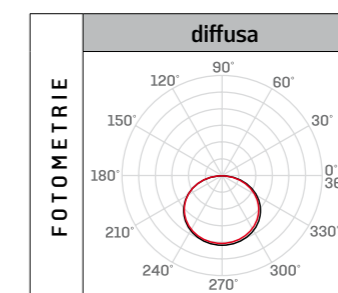
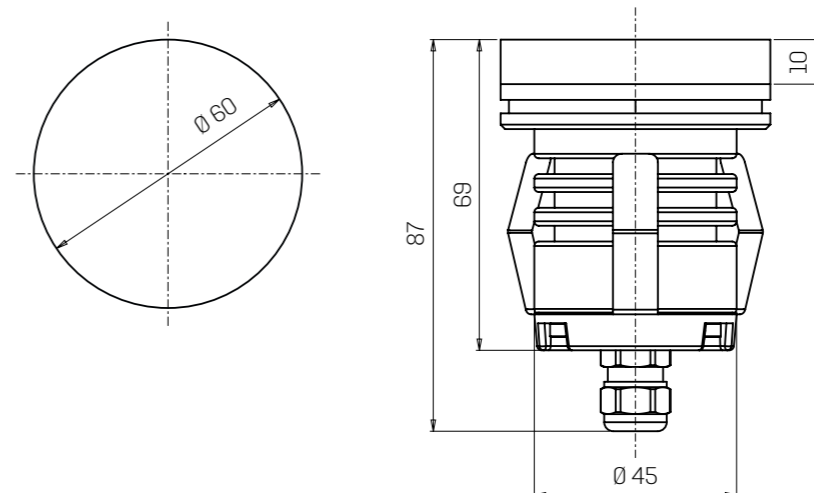


VITRUM 2.1

Apparecchio da incasso, **calpestabile**, adatto agli ambienti **esterni** e in **immersione** (IP66/IP68) con range di temperatura di esercizio: **-20°C / +50°C**. La sua particolarità è di possedere lo **schermo in vetro temperato senza ghiera metallica con finitura satinata**. Il corpo è in alluminio anticorrosione anodizzato nero. La sorgente luminosa è costituita da un singolo chip power Led da 3W alimentato a 24Vdc in tensione costante con driver integrato. Il design essenziale lo rende **ideale** come corpo illuminante per ambienti eleganti in interno ed esterno, nonché per situazioni ad elevata umidità (spa, cantine). Il flusso luminoso è di **125 lm** (3000K) con emissione diffusa. La sorgente è arretrata per un maggior confort visivo. La **temperatura colore** della luce è disponibile nelle varianti: 2700K, 3000K, 4000K con CRI > 90. Vitrum 2.1 è dotato di sistema **IdroSkud®** per la protezione dei componenti elettronici da picchi di tensione, inversione di polarità e infiltrazioni di acqua. Sono previsti optional accessori per l'installazione (cassaforme drenanti, stagna e per cartongesso). La misura del cavo elettrico è 0.4m; a richiesta: 1.5m, 5m, 10m, 15m.

potenza	3W Led singolo Power Led
alimentazione	24V Tensione Costante - driver integrato
classe isolamento	Classe III
grado IP	IP66 / IP68
grado IK	IK10
temperatura di esercizio	-20°C / +50°C
dimensioni	Ø 60 x 93 mm
flusso sorgente	236 lm (3000K)
flusso effettivo	125 lm (3000K)
angolo di emissione	diffusa
CCT	2700K - 3000K - 4000K
CRI	> 90
BIN selection	2 Step MacAdam

corpo	alluminio anticorrosione 6082 anodizzato nero 20µ
schermo	vetro temperato extrachiaro sp. 10 mm finitura satinata
montaggio	con cassaforma
cavo alimentazione	H05RN - F 2X0,75 mm ²
collegamento elettrico	parallelo
peso	278 g
protezioni	sistema di protezione IdroSkud® _ protezione inversione polarità _ protezione dai picchi di tensione _ protezione da infiltrazioni di umidità
produzione	ITALIA



ACCESSORI	cassaforma drenante	cassaforma drenante slim	cassaforma da cartongesso a soffitto
	VITZZZ001	VITZZZ004	VITZZZ007
	mm Ø 104 x 138	mm Ø 80 x 116,5	in definizione
alimentatori per i modelli consigliati consultare pagina 72			



VITRUM 2.1

CONFIGURAZIONE DEL CODICE PRODOTTO



famiglia	
VIT	MIZAR VITRUM
modello	
02	VITRUM 2.1
CCT	
C	2700 K
D	3000 K
F	4000 K
CRI	
C	> 90
ottica	
D	diffusa
optionals	
O	nessuno
finitura	
01	vetro satinato
lunghezza cavo	
A	0,4 m
C	1,5 m
H	5 m
D	10 m
E	15 m
progressivo	
00	standard

Per la corretta composizione del codice vedere le istruzioni a pagina 151 o collegarsi al sito mizar.it



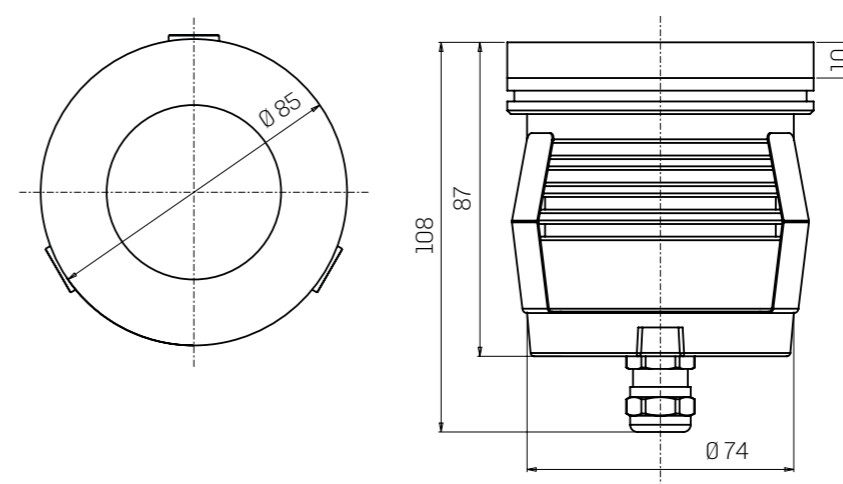


VITRUM 3.0

Apparecchio da incasso, **calpestabile**, adatto agli ambienti **esterni** e in **immersione** (IP66/IP68) con range di temperatura di esercizio: **-20°C / +50°C**. La sua particolarità è di possedere lo **schermo in vetro temperato senza ghiera metallica, trasparente**, con bordo serigrafato in colore nero. Il corpo è in alluminio anticorrosione anodizzato nero. La sorgente luminosa è costituita da un singolo chip power Led da 7W alimentato a 24Vdc in tensione costante con driver integrato. Il design essenziale lo rende **ideale** come corpo illuminante per ambienti eleganti in interno ed esterno, nonché per situazioni ad elevata umidità (spa, cantine). Il flusso luminoso è di **316 lm** (3000K), con angoli di emissione 5°, 20° e 60° ed **ottica ellittica 15°x60°**. La sorgente è arretrata per un maggior confort visivo. La **temperatura colore** della luce è disponibile nelle varianti: 2700K, 3000K, 4000K con CRI > 90. Vitrum 3.0 è dotato di sistema **IdroSkud®** per la protezione dei componenti elettronici da picchi di tensione, inversione di polarità e infiltrazioni di acqua. Sono previsti optional per l'anti-abbagliamento (nido d'ape e frangiluce) e accessori per l'installazione (cassaforme drenanti, stagna e per cartongesso). La misura del cavo elettrico è 0.4m; a richiesta: 1.5m, 5m, 10m, 15m.

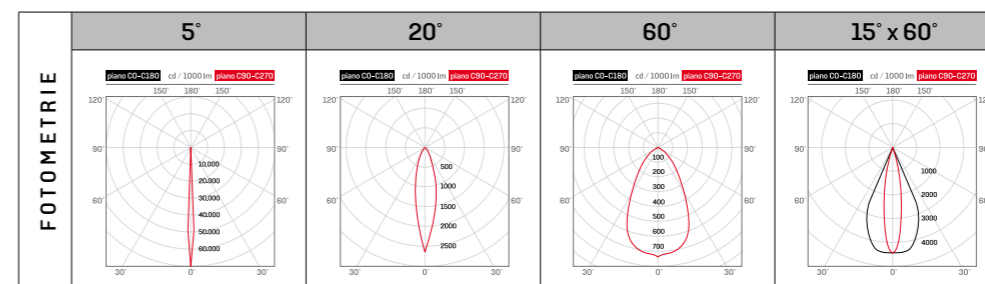
potenza	7W Led singolo Power Led
alimentazione	24V Tensione Costante - driver integrato
classe isolamento	Classe III
grado IP	IP66 / IP68
grado IK	IK10
temperatura di esercizio	-20°C / +50°C
dimensioni	Ø 85 x 108 mm
flusso sorgente	380 lm (3000K)
flusso effettivo	316 lm (3000K)
angoli di emissione	5° - 20° - 60° - ellittica 15° x 60°
CCT	2700K - 3000K - 4000K
CRI	> 90
BIN selection	2 Step MacAdam

corpo	alluminio anticorrosione 6082 anodizzato nero 20µ
schermo	vetro temperato extrachiaro sp. 10 mm serigrafato nero
montaggio	con cassaforma
cavo alimentazione	0,4 m H05RN - F 2X0,75 mm ²
collegamento elettrico	parallelo
peso	632 g
protezioni	sistema di protezione IdroSkud® _ protezione inversione polarità _ protezione dai picchi di tensione _ protezione da infiltrazioni di umidità
produzione	ITALIA



OPTIONALS	nido d'ape	frangiluce	cavo m 0,4, 1,5, 5, 10, 15

ACCESSORI	cassaforma drenante VITZZZ002	cassaforma drenante slim VITZZZ005	cassaforma da cartongesso a soffitto VITZZZ008
	mm Ø 140 x 158	mm Ø 100 x 148,3	in definizione
alimentatori per i modelli consigliati consultare pagina 72			



CONFIGURAZIONE DEL CODICE PRODOTTO



famiglia	
VIT	MIZAR VITRUM
modello	
03	VITRUM 3.0
CCT	
C	2700 K
D	3000 K
F	4000 K
CRI	
C	> 90
ottica	
S	5°
M	20°
L	60°
E	15°x60° ell.
optionals	
0	nessuno
1	nido d'ape
2	frangiluce
finitura	
00	vetro serigrafato
lunghezza cavo	
A	0,4 m
C	1,5 m
H	5 m
D	10 m
E	15 m
progressivo	
00	standard

Per la corretta composizione del codice vedere le istruzioni a pagina 151 o collegarsi al sito mizar.it



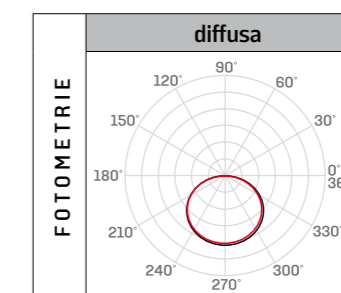
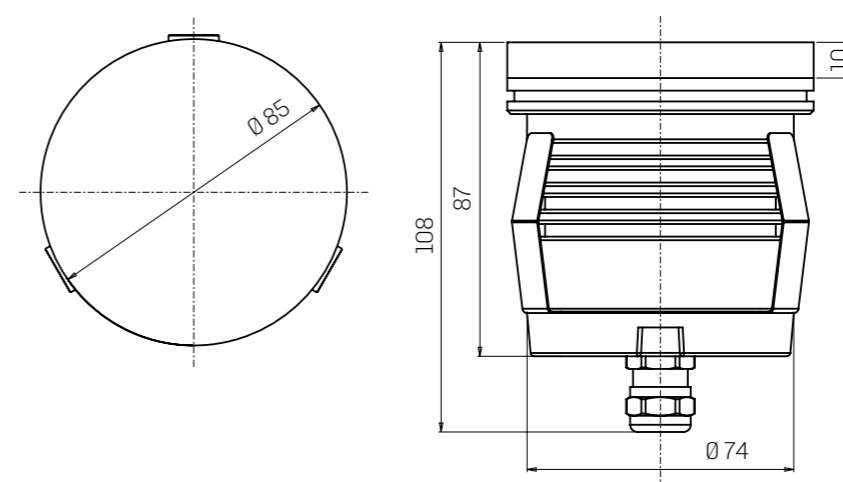


VITRUM 3.1

Apparecchio da incasso, **calpestabile**, adatto agli ambienti **esterni** e in **immersione** (IP66/IP68) con range di temperatura di esercizio: **-20°C / +50°C**. La sua particolarità è di possedere lo **schermo in vetro temperato senza ghiera metallica con finitura satinata**. Il corpo è in alluminio anticorrosione anodizzato nero. La sorgente luminosa è costituita da un singolo chip power Led da 7W alimentato a 24Vdc in tensione costante con driver integrato. Il design essenziale lo rende **ideale** come corpo illuminante per ambienti eleganti in interno ed esterno, nonché per situazioni ad elevata umidità (spa, cantine). Il flusso luminoso è di **290 lm** (3000K) con emissione diffusa. La sorgente è arretrata per un maggior confort visivo. La **temperatura colore** della luce è disponibile nelle varianti: 2700K, 3000K, 4000K con CRI > 90. Vitrum 3.1 è dotato di sistema **IdroSkud®** per la protezione dei componenti elettronici da picchi di tensione, inversione di polarità e infiltrazioni di acqua. Sono previsti optional accessori per l'installazione (cassaforme drenanti, stagna e per cartongesso). La misura del cavo elettrico è 0.4m; a richiesta: 1.5m, 5m, 10m, 15m.

potenza	7W Led singolo Power Led
alimentazione	24V Tensione Costante - driver integrato
classe isolamento	Classe III
grado IP	IP66 / IP68
grado IK	IK10
temperatura di esercizio	-20°C / +50°C
dimensioni	Ø 85 x 108 mm
flusso sorgente	380 lm (3000K)
flusso effettivo	290 lm (3000K)
angolo di emissione	diffusa
CCT	2700K - 3000K - 4000K
CRI	> 90
BIN selection	2 Step MacAdam

corpo	alluminio anticorrosione 6082 anodizzato nero 20µ
schermo	vetro temperato extrachiaro sp. 10 mm finitura satinata
montaggio	con cassaforma
cavo alimentazione	H05RN - F 2X0,75 mm ²
collegamento elettrico	parallelo
peso	632 g
protezioni	sistema di protezione IdroSkud® _ protezione inversione polarità _ protezione dai picchi di tensione _ protezione da infiltrazioni di umidità
produzione	ITALIA



ACCESSORI	cassaforma drenante	cassaforma drenante slim	cassaforma da cartongesso a soffitto
	VITZZZ002	VITZZZ005	VITZZZ008
	mm Ø 140 x 158	mm Ø 100 x 148,3	in definizione
alimentatori per i modelli consigliati consultare pagina 72			



famiglia

VIT	MIZAR VITRUM
-----	--------------

modello

03	VITRUM 3.1
----	------------

CCT

C	2700 K	▼
D	3000 K	▼
F	4000 K	▲

CRI

C	> 90
---	------

ottica

D	diffusa	▼
---	---------	---

optionals

O	nessuno
---	---------

finitura

01	vetro satinato
----	----------------

lunghezza cavo

A	0,4 m
C	1,5 m
H	5 m
D	10 m
E	15 m

progressivo

00	standard
----	----------

Per la corretta composizione del codice vedere le istruzioni a pagina 151 o collegarsi al sito mizar.it



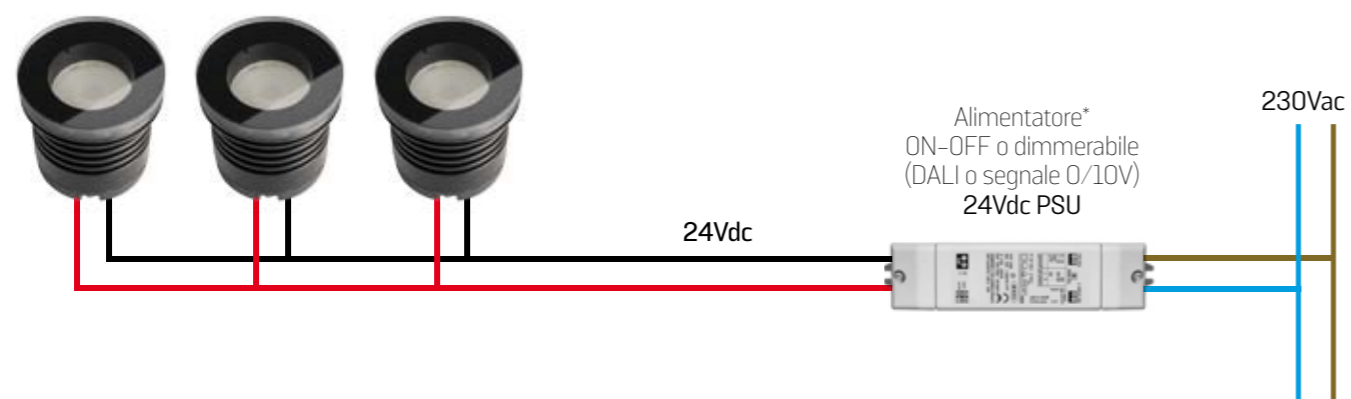


VITRUM

COLLEGAMENTO ELETTRICO IN PARALLELO

SISTEMA ON-OFF O DIMMERABILE (DALI O SEGNALE 0-10V)

Gli apparecchi VITRUM sono progettati per il collegamento in parallelo con alimentatori ON-OFF o dimmerabili



* L'alimentatore deve avere una potenza sufficiente per alimentare la quantità di apparecchi nel circuito più una tolleranza del 30% per gestire la corrente di spunto.

	cod	OUT tensione	output max	W max	IP	modello di faretti supportati	numero faretti	
ALIMENTATORI CONSIGLIATI	MID0019	24V	600mA dc	14,4 W	IP67	VITRUM 1.0 - 1.1	5	
						VITRUM 2.0 - 2.1	3	
						VITRUM 3.0 - 3.1	1	
	MID0020	24V	1500mA dc	24 W	IP67	VITRUM 1.0 - 1.1	11	
						VITRUM 2.0 - 2.1	10	
						VITRUM 3.0 - 3.1	3	
	MID0021	DALI 24V	1000mA dc	24 W	IP67	VITRUM 1.0 - 1.1	9	
						VITRUM 2.0 - 2.1	6	
						VITRUM 3.0 - 3.1	2	

