



# QUANTUM

APPARECCHI DA PARETE  
PER ESTERNI



# QUANTUM

## CARATTERISTICHE COSTRUTTIVE



# QUANTUM

## GAMMA MODELLI

<b>QUANTUM 1.1</b>	<b>QUANTUM 1.2</b>
mono emissione	bi emissione

<b>QUANTUM 2.1</b>	<b>QUANTUM 2.2</b>	<b>QUANTUM 2.3</b>
mono emissione	bi emissione	mono emissione + speaker audio

CONFIGURAZIONE DEL CODICE PRODOTTO



# QUANTUM 1.1

Apparecchio **mono-emissione** per montaggio a parete, adatto agli ambienti **esterni** (IP65), con ampio range di temperatura di esercizio: **-20°C / +50°C**.

Il corpo è in **alluminio pressofuso** protetto da verniciatura epossidica in poliestere che garantisce una resistenza alla corrosione pari a 1500 ore in nebbia salina.

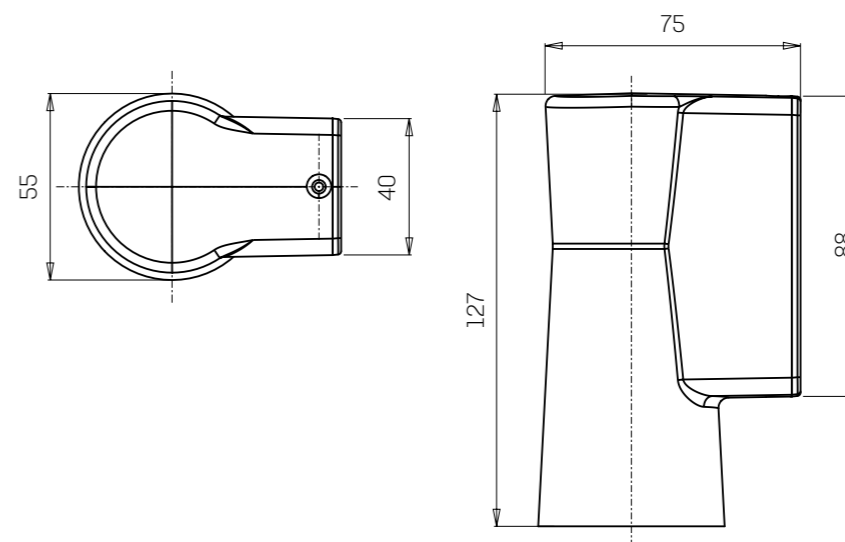
Sono previste cinque finiture colore: bianco RAL9003, nero RAL9005, antracite RAL7016, CORTEN e Primer verniciabile.

La sorgente luminosa è costituita da un singolo chip Power Led da **3W** alimentato a 220Vac (alimentatore integrato).

Il flusso luminoso di **135 lm** (3000K) e il design lo rendono **ideale** come luce per illuminare facciate e dettagli architettonici.

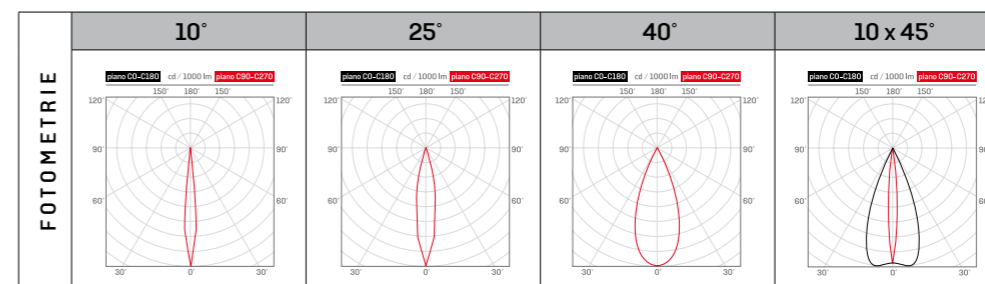
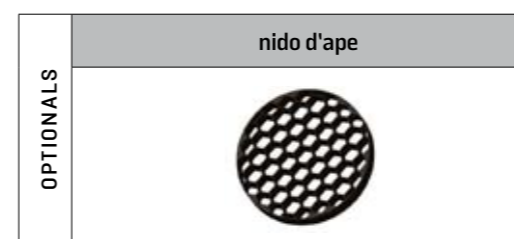
**Temperatura colore** della luce disponibile nelle varianti: 2700K, 3000K, 4000K con CRI > 90.

È previsto optional per l'anti-abbagliamento (nido d'ape).



<b>potenza</b>	3W - singolo chip Power Led
<b>alimentazione</b>	220Vac alimentatore integrato
<b>classe isolamento</b>	Classe II
<b>grado IP</b>	IP 65
<b>grado IK</b>	IK 06
<b>temperatura di esercizio</b>	-20°C / +50°C
<b>dimensioni</b>	55 x 75 x 127 mm
<b>flusso sorgente</b>	227 lm (3000K)
<b>flusso effettivo</b>	135 lm (3000K)
<b>angoli di emissione</b>	10° - 25° - 40° ellittica 10° x 45°
<b>CCT</b>	2700K - 3000K - 4000K
<b>CRI</b>	> 90
<b>BIN selection</b>	3 Step MacAdam

<b>corpo</b>	alluminio pressofuso EN AB46100
<b>finitura</b>	primo strato con primer di fondo protettivo seguito da verniciatura protettiva epossidica e in poliestere
<b>colori</b>	- bianco RAL9003 - nero RAL9005 - antracite RAL7016 - CORTEN - solo Primer
<b>schermo</b>	vetro temperato extrachiaro sp.5 mm serigrafato
<b>collegamento elettrico</b>	connessione alla linea di rete
<b>peso</b>	500 g
<b>produzione</b>	ITALIA



<b>famiglia</b>	
<b>QUA</b>	MIZAR QUANTUM
<b>modello</b>	
<b>00</b>	QUANTUM 1.1
<b>CCT</b>	
<b>C</b>	2700 K
<b>D</b>	3000 K
<b>F</b>	4000 K
<b>CRI</b>	
<b>C</b>	> 90
<b>ottica</b>	
<b>S</b>	10°
<b>M</b>	25°
<b>L</b>	40°
<b>E</b>	10° x 45°
<b>optionals</b>	
<b>O</b>	nessuno
<b>I</b>	nido d'ape
<b>finitura</b>	
<b>WO</b>	bianco RAL9003
<b>BO</b>	nero RAL9005
<b>CT</b>	CORTEN
<b>PR</b>	primer
<b>GO</b>	antracite RAL7016
<b>lunghezza cavo</b>	
<b>Z</b>	nessun cavo
<b>progressivo</b>	
<b>00</b>	standard

Per la corretta composizione del codice vedere le istruzioni a pagina 151 o collegarsi al sito mizar.it



CONFIGURAZIONE DEL CODICE PRODOTTO



famiglia

QUA MIZAR QUANTUM

modello

01 QUANTUM 1.2

CCT

C 2700 K

D 3000 K

F 4000 K

CRI

C > 90

ottica

S 10°

M 25°

L 40°

E 10° x 45°

optionals

O nessuno

I nido d'ape

finitura

WO bianco RAL9003

BO nero RAL9005

CT CORTEN

PR primer

GO antracite RAL7016

lunghezza cavo

Z nessun cavo

progressivo

00 standard

# QUANTUM 1.2

Apparecchio **bi-emissione** per montaggio a parete, adatto agli ambienti **esterni** (IP65), con ampio range di temperatura di esercizio: **-20°C / +50°C**.

Il corpo è in **alluminio pressofuso** protetto da verniciatura epossidica in poliestere che garantisce una resistenza alla corrosione pari a 1500 ore in nebbia salina.

Sono previste cinque finiture colore: bianco RAL9003, nero RAL9005, antracite RAL7016, CORTEN e Primer verniciabile.

La sorgente luminosa è costituita da un singolo chip Power Led da **3W+3W** alimentato a 220Vac (alimentatore integrato).

Il flusso luminoso di **135 lm x 2** (3000K) e il design lo rendono **ideale** come luce per illuminare facciate e dettagli architettonici.

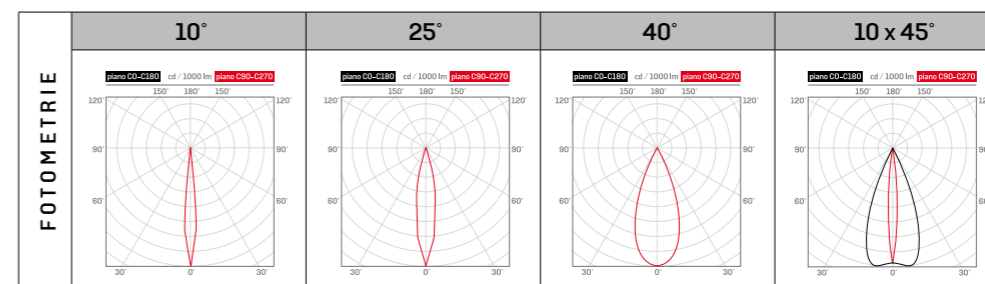
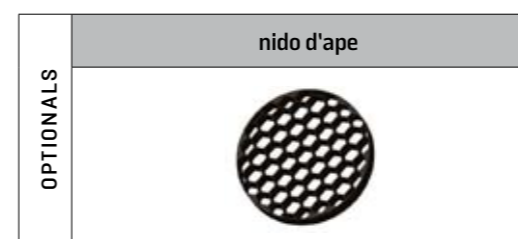
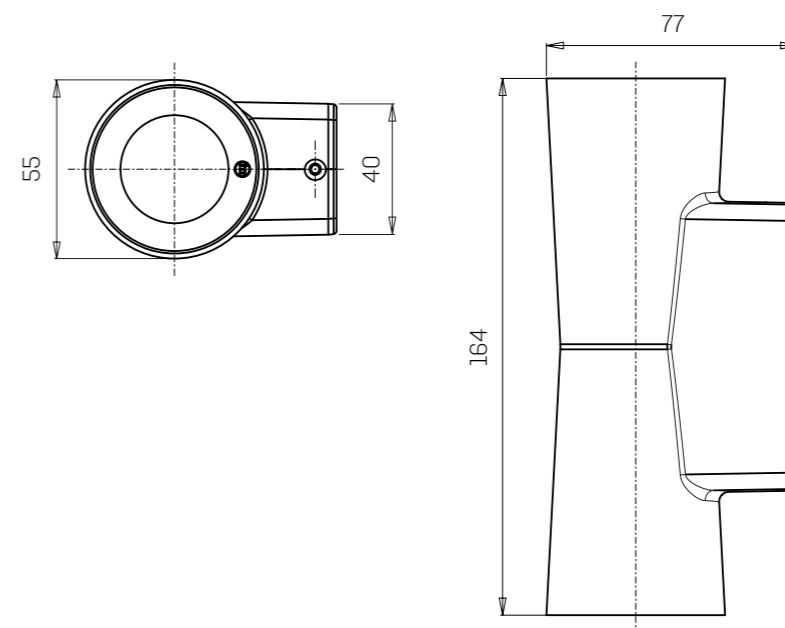
**Temperatura colore** della luce disponibile nelle varianti: 2700K, 3000K, 4000K con CRI > 90.

È previsto optional per l'anti-abbagliamento (nido d'ape).



potenza	3W+3W - singolo chip Power Led
alimentazione	220Vac alimentatore integrato
classe isolamento	Classe II
grado IP	IP 65
grado IK	IK 06
temperatura di esercizio	-20°C / +50°C
dimensioni	55 x 77 x 164 mm
flusso sorgente	227 lm x2 (3000K)
flusso effettivo	135 lm x2 (3000K)
angoli di emissione	10° - 25° - 40° ellittica 10° x 45°
CCT	2700K - 3000K - 4000K
CRI	> 90
BIN selection	3 Step MacAdam

corpo	alluminio pressofuso EN AB46100
finitura	primo strato con primer di fondo protettivo seguito da verniciatura protettiva epossidica e in poliestere
colori	- bianco RAL9003 - nero RAL9005 - antracite RAL7016 - CORTEN - solo Primer
schermo	vetro temperato extrachiaro sp.5 mm serigrafato
collegamento elettrico	connessione alla linea di rete
peso	600 g
produzione	ITALIA



Per la corretta composizione del codice vedere le istruzioni a pagina 151 o collegarsi al sito mizar.it





# QUANTUM 2.1

Apparecchio **mono-emissione** per montaggio a parete, adatto agli ambienti **esterni** (IP65), con ampio range di temperatura di esercizio: **-20°C / +50°C**.

Il corpo è in **alluminio pressofuso** protetto da verniciatura epossidica in poliestere che garantisce una resistenza alla corrosione pari a 1500 ore in nebbia salina.

Sono previste cinque finiture colore: bianco RAL9003, nero RAL9005, antracite RAL7016, CORTEN e Primer verniciabile.

La sorgente luminosa è costituita da un singolo chip Power Led da **7W** alimentato a 220Vac (alimentatore integrato).

Il flusso luminoso di **305 lm** (3000K) e il design lo rendono **ideale** come luce per illuminare facciate e dettagli architettonici.

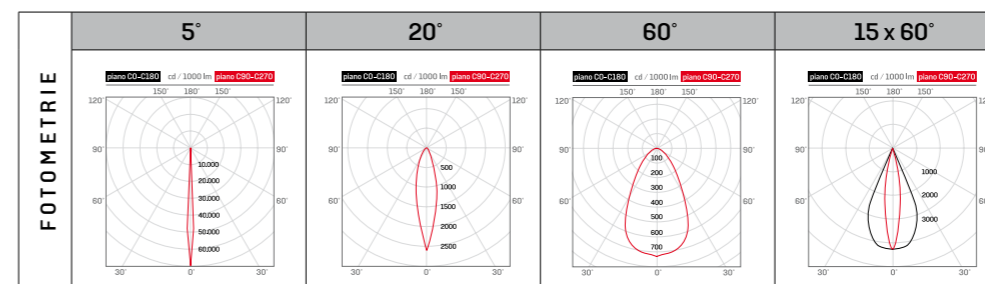
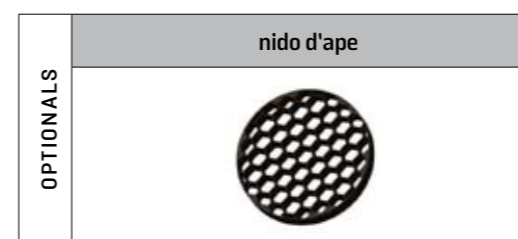
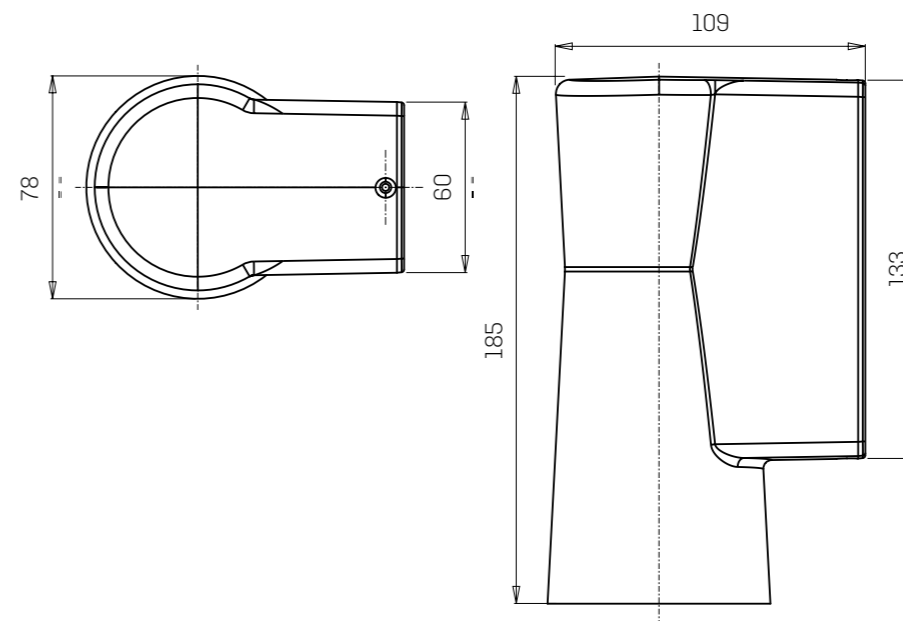
**Temperatura colore** della luce disponibile nelle varianti: 2700K, 3000K, 4000K con CRI > 90.

È previsto optional per l'anti-abbagliamento (nido d'ape).



<b>potenza</b>	7W - singolo chip Power Led
<b>alimentazione</b>	220Vac alimentatore integrato
<b>classe isolamento</b>	Classe II
<b>grado IP</b>	IP 65
<b>grado IK</b>	IK 06
<b>temperatura di esercizio</b>	-20°C / +50°C
<b>dimensioni</b>	109 x 78 x 185 mm
<b>flusso sorgente</b>	410 lm (3000K)
<b>flusso effettivo</b>	305 lm (3000K)
<b>angoli di emissione</b>	5° - 20° - 60° ellittica 15° x 60°
<b>CCT</b>	2700K - 3000K - 4000K
<b>CRI</b>	> 90
<b>BIN selection</b>	3 Step MacAdam

<b>corpo</b>	alluminio pressofuso EN AB46100
<b>finitura</b>	primo strato con primer di fondo protettivo seguito da verniciatura protettiva epossidica e in poliestere
<b>colori</b>	- bianco RAL9003 - nero RAL9005 - antracite RAL7016 - CORTEN - solo Primer
<b>schermo</b>	vetro temperato extrachiaro sp.6 mm serigrafato
<b>collegamento elettrico</b>	connessione alla linea di rete
<b>peso</b>	1200 g
<b>produzione</b>	ITALIA



CONFIGURAZIONE DEL CODICE PRODOTTO



<b>famiglia</b>	
<b>QUA</b>	MIZAR QUANTUM
<b>modello</b>	
<b>02</b>	QUANTUM 2.1
<b>CCT</b>	
<b>C</b>	2700 K
<b>D</b>	3000 K
<b>F</b>	4000 K
<b>CRI</b>	
<b>C</b>	> 90
<b>ottica</b>	
<b>S</b>	5°
<b>M</b>	20°
<b>L</b>	60°
<b>E</b>	15° x 60°
<b>optionals</b>	
<b>0</b>	nessuno
<b>1</b>	nido d'ape
<b>finitura</b>	
<b>WO</b>	bianco RAL9003
<b>BO</b>	nero RAL9005
<b>CT</b>	CORTEN
<b>PR</b>	primer
<b>GO</b>	antracite RAL7016
<b>lunghezza cavo</b>	
<b>Z</b>	nessun cavo
<b>progressivo</b>	
<b>00</b>	standard

Per la corretta composizione del codice vedere le istruzioni a pagina 151 o collegarsi al sito mizar.it





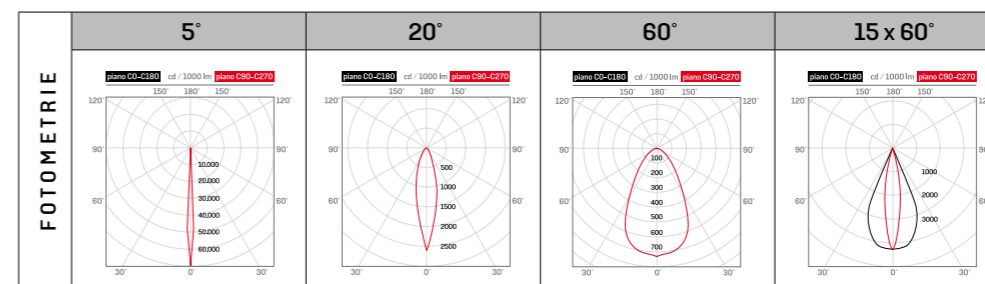
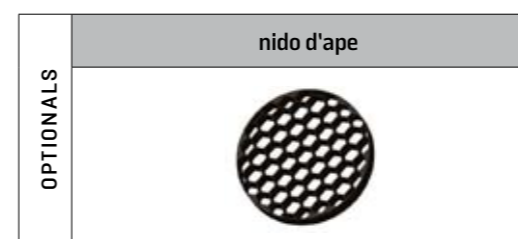
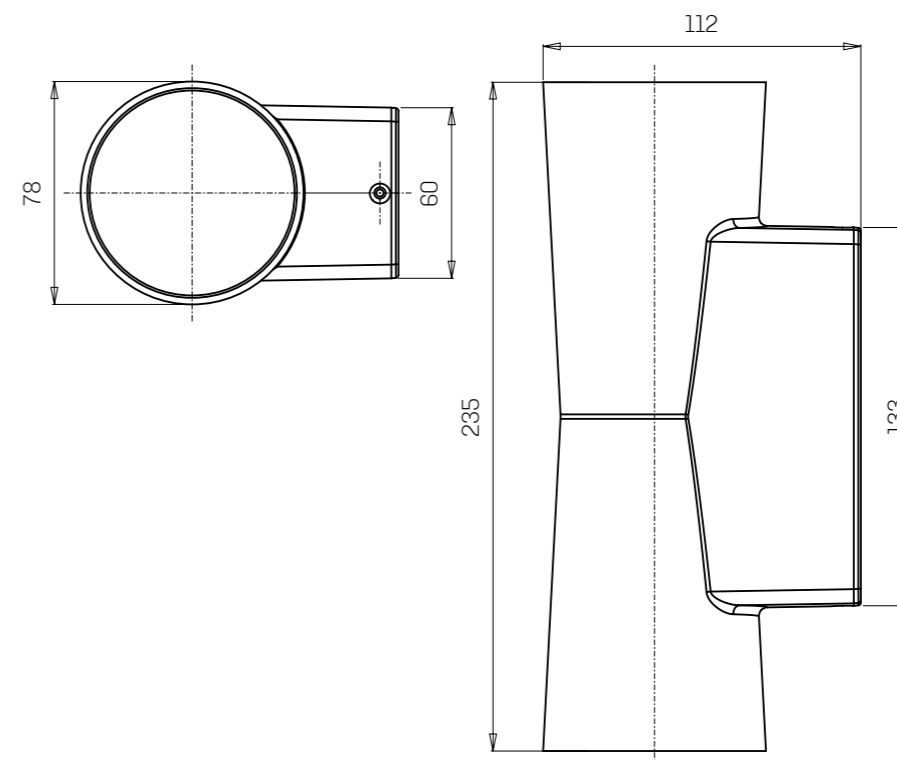
# QUANTUM 2.2

Apparecchio **bi-emissione** per montaggio a parete, adatto agli ambienti **esterni** (IP65), con ampio range di temperatura di esercizio: **-20°C / +50°C**.  
 Il corpo è in **alluminio pressofuso** protetto da verniciatura epossidica in poliestere che garantisce una resistenza alla corrosione pari a 1500 ore in nebbia salina. Sono previste cinque finiture colore: bianco RAL9003, nero RAL9005, antracite RAL7016, CORTEN e Primer verniciabile.  
 La sorgente luminosa è costituita da un singolo chip Power Led da **7W+7W** alimentato a 220Vac (alimentatore integrato). Il flusso luminoso di **305 lm x2** (3000K) e il design lo rendono **ideale** come luce per illuminare facciate e dettagli architettonici.  
**Temperatura colore** della luce disponibile nelle varianti: 2700K, 3000K, 4000K con CRI > 90.  
 È previsto optional per l'anti-abbagliamento (nido d'ape).



potenza	7W+7W - singolo chip Power Led
alimentazione	220Vac alimentatore integrato
classe isolamento	Classe II
grado IP	IP 65
grado IK	IK 06
temperatura di esercizio	-20°C / +50°C
dimensioni	112 x 78 x 235 mm
flusso sorgente	410 lm x2 (3000K)
flusso effettivo	305 lm x2 (3000K)
angoli di emissione	5° - 20° - 60° ellittica 15° x 60°
CCT	2700K - 3000K - 4000K
CRI	> 90
BIN selection	3 Step MacAdam

corpo	alluminio pressofuso EN AB46100
finitura	primo strato con primer di fondo protettivo seguito da verniciatura protettiva epossidica e in poliestere
colori	- bianco RAL9003 - nero RAL9005 - antracite RAL7016 - CORTEN - solo Primer
schermo	vetro temperato extrachiaro sp.6 mm serigrafato
collegamento elettrico	connessione alla linea di rete
peso	1660 g
produzione	ITALIA



Questo prodotto contiene una sorgente luminosa di classe di efficienza energetica **G** (dati riferiti a modelli con CCT 3000K)

LED ~~LED~~ LED

CE RoHS Compliant

CONFIGURAZIONE DEL CODICE PRODOTTO

famiglia	
QUA	MIZAR QUANTUM
modello	
03	QUANTUM 2.2
CCT	
C	2700 K
D	3000 K
F	4000 K
CRI	
C	> 90
ottica	
S	5°
M	20°
L	60°
E	15° x 60°
optionals	
O	nessuno
I	nido d'ape
finitura	
WO	bianco RAL9003
BO	nero RAL9005
CT	CORTEN
PR	primer
GO	antracite RAL7016
lunghezza cavo	
Z	nessun cavo
progressivo	
00	standard

Per la corretta composizione del codice vedere le istruzioni a pagina 151 o collegarsi al sito mizar.it

