



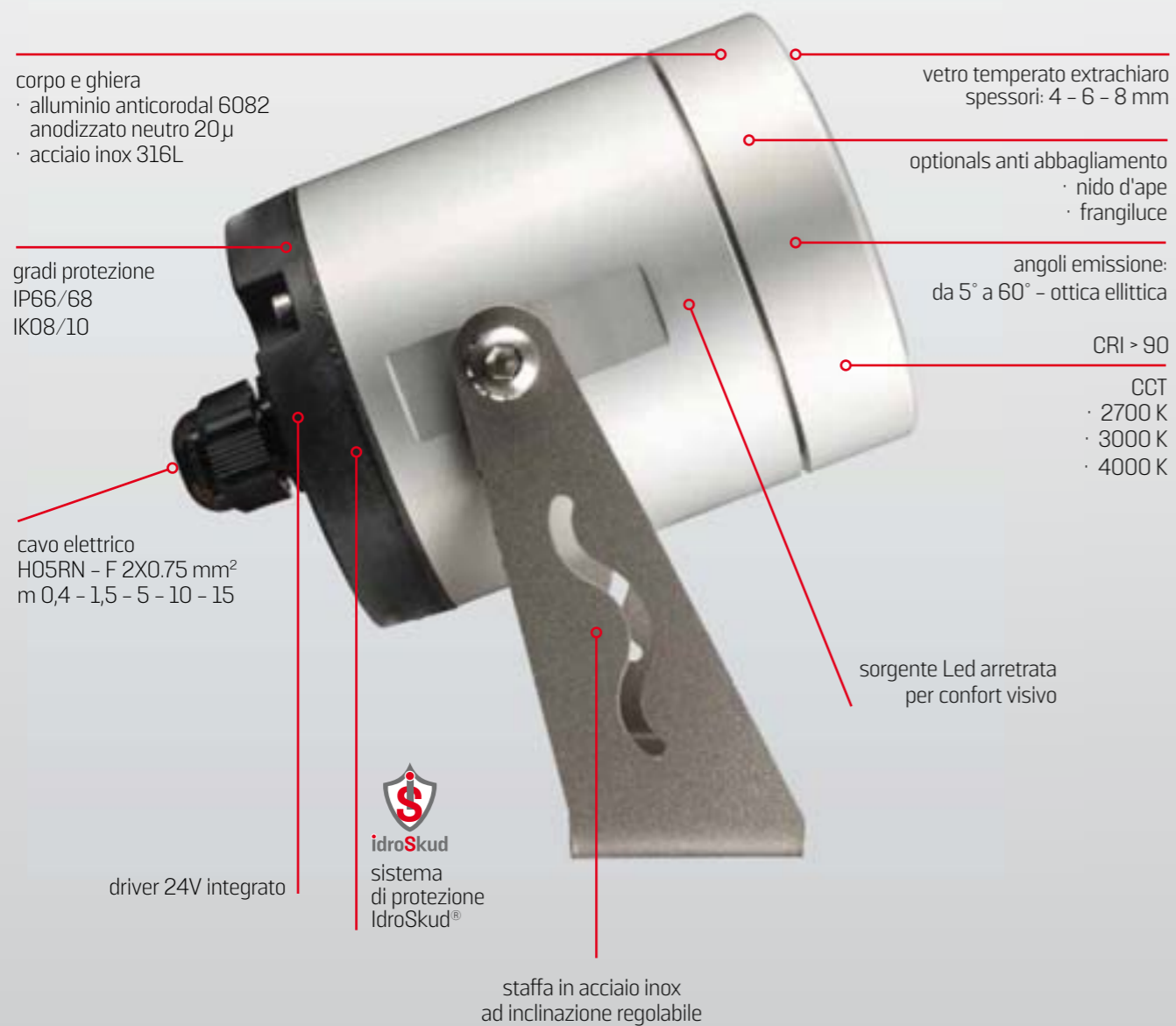
OCEANO

PROIETTORI PER ESTERNI



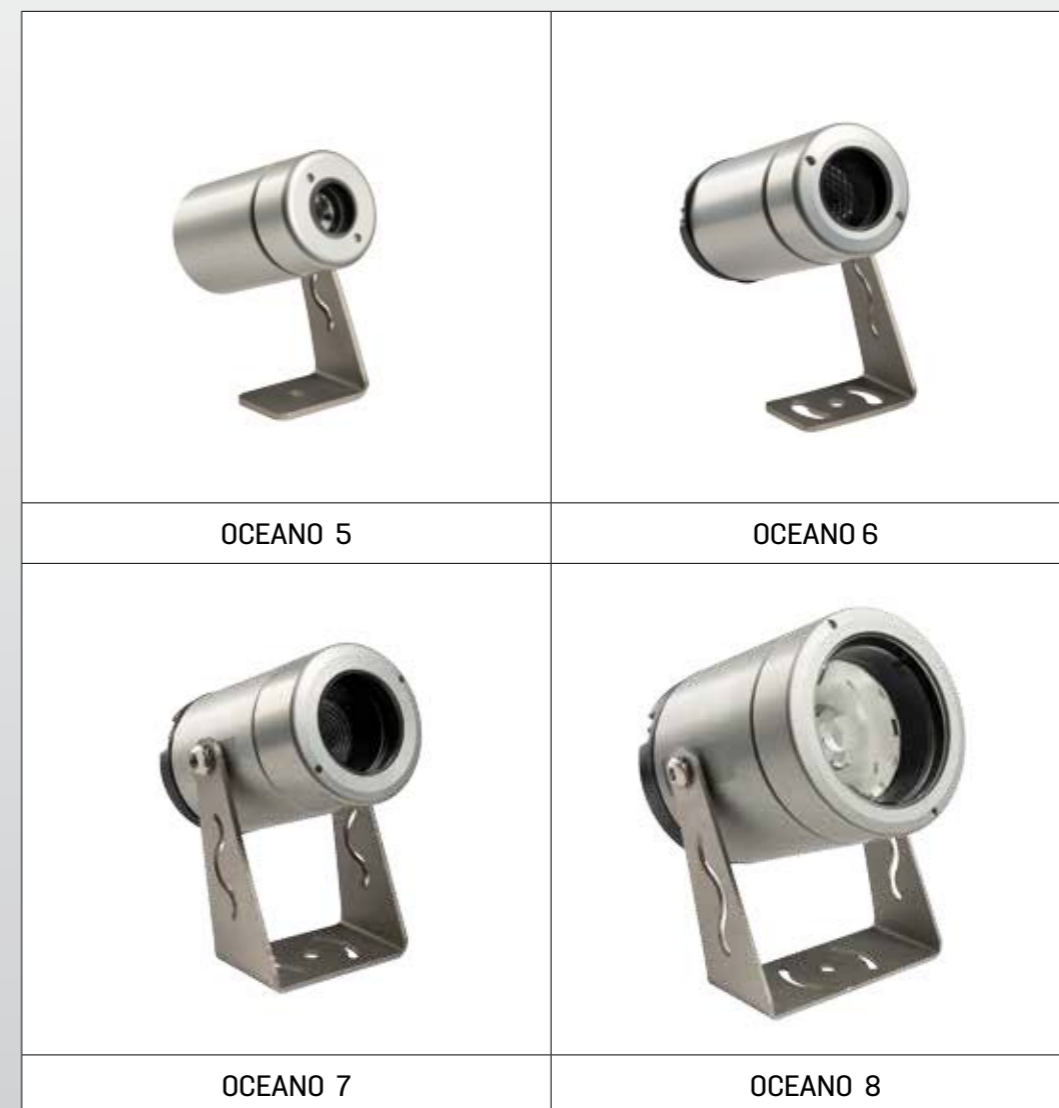
OCEANO

CARATTERISTICHE COSTRUTTIVE



OCEANO

GAMMA MODELLI





OCEANO 5

Proiettore adatto agli ambienti **esterni** (IP66/IP68) con range di temperatura di esercizio: **-20°C / +50°C**. Per offrire la massima versatilità di applicazione il corpo può essere in alluminio o acciaio; la staffa, in acciaio per entrambi i modelli, permette di regolare l'inclinazione dell'apparecchio. La sorgente luminosa è costituita da un singolo chip power Led da **1W** alimentato a 24V in tensione costante con driver integrato.

Il flusso luminoso di **53 lm** (3000K) lo rende **ideale** per illuminare dettagli architettonici, piante da giardino o giochi d'acqua, grazie ai diversi angoli di emissione: 15°, 25° e 40° ed **ottica ellittica** 20x43°.

La sorgente è arretrata per un maggior comfort visivo.

La **temperatura colore** della luce è disponibile nelle varianti: 2700K, 3000K, 4000K con CRI > 90. Oceano 5.0 è dotato di sistema **IdroSkud®** per la protezione dei componenti elettronici da picchi di tensione, inversione di polarità e infiltrazioni di acqua. È previsto l'accessorio per l'installazione nel terreno (picchetto). La misura del cavo elettrico è 0.4m; a richiesta: 1.5m, 5m, 10m, 15m.

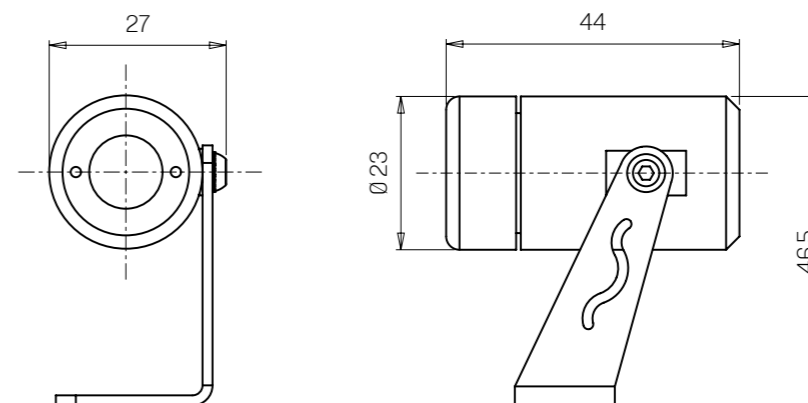


alluminio

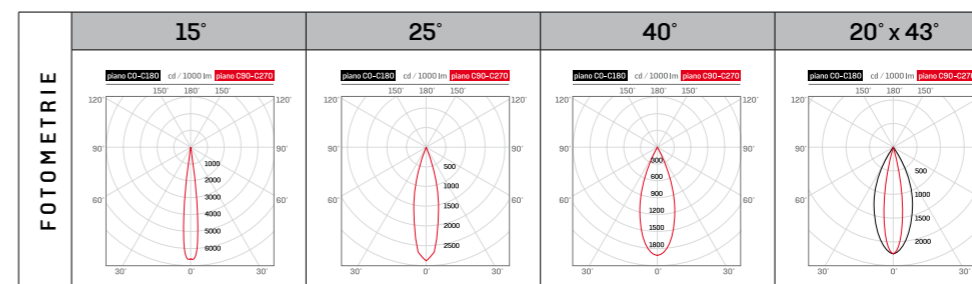
acciaio

potenza	1 W singolo chip Power Led
alimentazione	24V Tensione Costante - driver integrato
classe isolamento	Classe III
grado IP	IP66 / IP68 10 m
grado IK	IK 09
temperatura di esercizio	-20°C / +50°C
dimensioni	Ø 23 x 44 x 46,5 mm
flusso sorgente	172 lm (3000K)
flusso effettivo	53 lm (3000K)
angoli di emissione	15° - 25° - 40° - ellittica 20° x 43°
CCT	2700K - 3000K - 4000K
CRI	> 90
BIN selection	2 Step MacAdam

corpo	- alluminio anticorodal 6082 anodizzato neutro 20µ - acciaio inox 316L
ghiera	- alluminio anticorodal 6082 anodizzato neutro 20µ - acciaio inox 316L
schermo	vetro temperato extrachiaro sp. 4 mm
montaggio	con staffa in acciaio
cavo alimentazione	FR5FOEM7 - AD8 2X0.5 mm ²
collegamento elettrico	parallelo
peso	52 g (alluminio) 112 g (acciaio)
protezioni	Sistema di protezione IdroSkud® _ protezione inversione polarità _ protezione dai picchi di tensione _ protezione da infiltrazioni di umidità
produzione	ITALIA



OPTIONALS	cavo m 0.4, 1.5, 5, 10, 15	ACCESSORI	picchetto CEAZZ016
			alimentatori per i modelli consigliati consultare pagina 54



CONFIGURAZIONE DEL CODICE PRODOTTO



famiglia	MIZAR OCEANO	
CEA	MIZAR OCEANO	
modello	OCEANO 5	
12	OCEANO 5	
CCT		
C	2700 K	▼
D	3000 K	▼
F	4000 K	▼
CRI		
C	> 90	
ottica		
S	15°	▼
M	25°	▼
L	40°	▼
E	20°x43° ell.	▼
optionals		
O	nessuno	
finitura		
00	alluminio	
01	acciaio	
lunghezza cavo		
A	0,4 m	
C	1,5 m	
H	5 m	
M	10 m	
P	15 m	
progressivo		
00	standard	

Per la corretta composizione del codice vedere le istruzioni a pagina 151 o collegarsi al sito mizar.it





OCEANO 6

Proiettore adatto agli ambienti **esterni** (IP66/IP68), con range di temperatura di esercizio: **-20°C / +50°C**. Per offrire la massima versatilità di applicazione il corpo può essere in **alluminio** o **acciaio**, la staffa, in acciaio per entrambi i modelli, permette di regolare l'inclinazione dell'apparecchio. La sorgente luminosa è costituita da un singolo chip power Led da **2W** alimentato a 24V in tensione costante con driver integrato. Il flusso luminoso di **120 lm** (3000K) lo rende **ideale** per illuminare dettagli architettonici, piante da giardino o giochi d'acqua, grazie ai diversi angoli di emissione: 10°, 36° e 60° ed **ottica ellittica** 10°x53°. La sorgente è arretrata per un maggior comfort visivo. La **temperatura colore** della luce è disponibile nelle varianti: 2700K, 3000K, 4000K con CRI > 90. Oceano 6.0 è dotato di sistema **IdroSkud®** per la protezione dei componenti elettronici da picchi di tensione, inversione di polarità e infiltrazioni di acqua. Sono previsti optional per l'anti-abbagliamento (nido d'ape) e accessori per l'installazione nel terreno (picchetto). La misura del cavo elettrico è 0.4m; a richiesta: 1.5m, 5m, 10m, 15m.

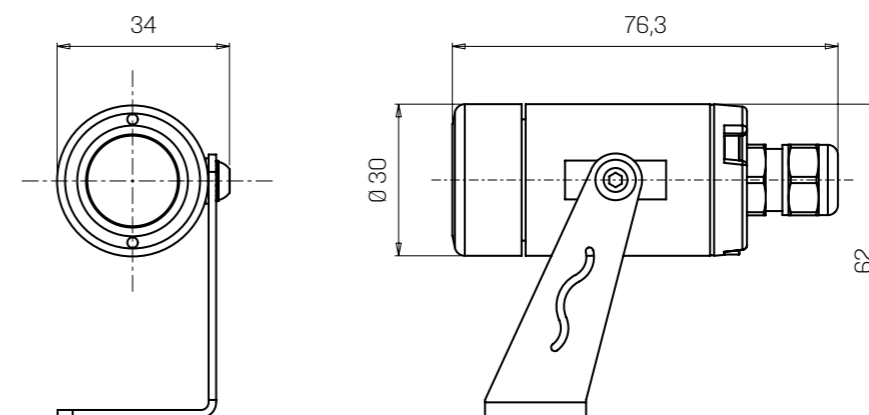


alluminio

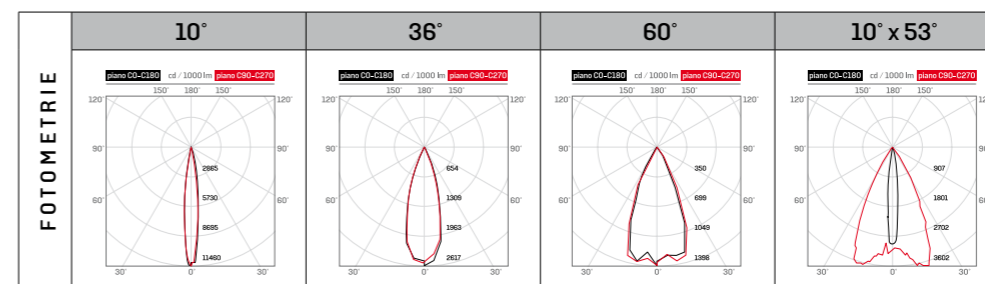
acciaio

potenza	2 W singolo chip Power Led
alimentazione	24V Tensione Costante - driver integrato
classe isolamento	Classe III
grado IP	IP66 / IP68 10 m
grado IK	IK 07
temperatura di esercizio	-20°C / +50°C
dimensioni	Ø 30 x 76 x 62 mm
flusso sorgente	195 lm (3000K)
flusso effettivo	120 lm (3000K)
angoli di emissione	10° - 36° - 60° - ellittica 10° x 53°
CCT	2700K - 3000K - 4000K
CRI	> 90
BIN selection	2 Step MacAdam

corpo	- alluminio anticorrosione 6082 anodizzato neutro 20µ - acciaio inox 316L
ghiera	- alluminio anticorrosione 6082 anodizzato neutro 20µ - acciaio inox 316L
schermo	vetro temperato extrachiaro sp. 6 mm
montaggio	con staffa in acciaio
cavo alimentazione	H05RN - F 2X0.75 mm ²
collegamento elettrico	parallelo
peso	118 g (alluminio) 226 g (acciaio)
protezioni	Sistema di protezione IdroSkud® _ protezione inversione polarità _ protezione dai picchi di tensione _ protezione da infiltrazioni di umidità
produzione	ITALIA



OPTIONALS	nido d'ape	cavo m 0.4, 1.5, 5, 10, 15	ACCESSORI	picchetto
				CEAZZZ016
				alimentatori per i modelli consigliati consultare pagina 54



CONFIGURAZIONE DEL CODICE PRODOTTO



famiglia	MIZAR OCEANO	
CEA	MIZAR OCEANO	
modello	OCEANO 6	
13	OCEANO 6	
CCT		
C	2700 K	▼
D	3000 K	▼
F	4000 K	▼
CRI		
C	> 90	
ottica		
S	10°	▼
M	36°	▼
L	60°	▼
E	10°x53° ell.	▼
optionals		
O	nessuno	
I	nido d'ape	☑
finitura		
00	alluminio	
01	acciaio	
lunghezza cavo		
A	0,4 m	
C	1,5 m	
H	5 m	
M	10 m	
P	15 m	
progressivo		
00	standard	

Per la corretta composizione del codice vedere le istruzioni a pagina 151 o collegarsi al sito mizar.it





OCEANO 7

Proiettore adatto agli ambienti **esterni** e in **immersione** fino a 10 metri, (IP66/IP68) con range di temperatura di esercizio: **-20°C / +50°C**.

Per offrire la massima versatilità di applicazione il corpo può essere in **alluminio** o **acciaio**, la staffa, in acciaio per entrambi i modelli, permette di regolare l'inclinazione dell'apparecchio.

La sorgente luminosa è costituita da un singolo chip power Led da **3W** alimentato a 24V in tensione costante con driver integrato.

Il flusso luminoso di **153 lm** (3000K) lo rende **ideale** per illuminare dettagli architettonici, piante da giardino o giochi d'acqua, grazie ai diversi angoli di emissione: 10°, 25° e 40° ed **ottica ellittica** 10°x45°.

La sorgente è arretrata per un maggior confort visivo. La **temperatura colore** della luce è disponibile nelle varianti: 2700K, 3000K, 4000K con CRI > 90.

Oceano 7.0 è dotato di sistema **IdroSkud®** per la protezione dei componenti elettronici da picchi di tensione, inversione di polarità e infiltrazioni di acqua. Sono previsti optional per l'anti-abbagliamento (nido d'ape) e accessori per l'installazione nel terreno (picchetto). La misura del cavo elettrico è 0.4m; a richiesta: 1.5m, 5m, 10m, 15m.

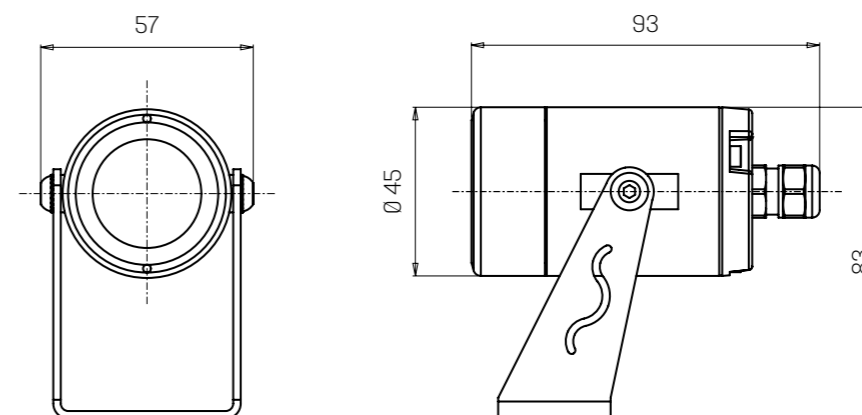


alluminio

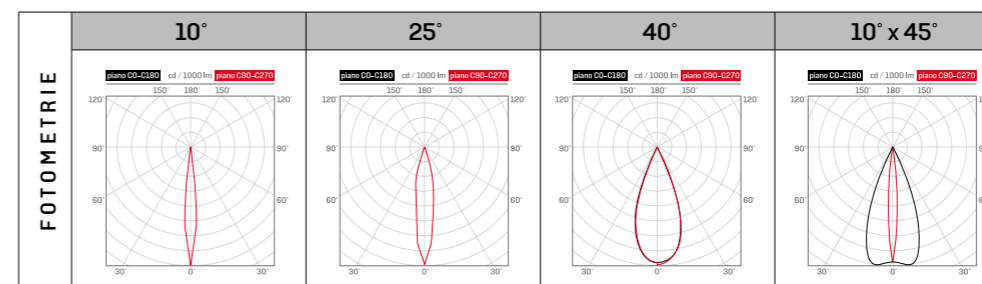
acciaio

potenza	3 W singolo chip Power Led
alimentazione	24V Tensione Costante - driver integrato
classe isolamento	Classe III
grado IP	IP66 / IP68 10 m
grado IK	IK10
temperatura di esercizio	-20°C / +50°C
dimensioni	Ø 45 x 93 x 83 mm
flusso sorgente	227 lm (3000K)
flusso effettivo	153 lm (3000K)
angoli di emissione	10° - 25° - 40° - ellittica 10° x 45°
CCT	2700K - 3000K - 4000K
CRI	> 90
BIN selection	2 Step MacAdam

corpo	- alluminio anticorodal 6082 anodizzato neutro 20µ - acciaio inox 316L
ghiera	- alluminio anticorodal 6082 anodizzato neutro 20µ - acciaio inox 316L
schermo	vetro temperato extrachiaro sp. 8 mm
montaggio	con staffa in acciaio
cavo alimentazione	H05RN - F 2X0.75 mm ²
collegamento elettrico	parallelo
peso	304 g (alluminio) 629 g (acciaio)
protezioni	Sistema di protezione IdroSkud® _ protezione inversione polarità _ protezione dai picchi di tensione _ protezione da infiltrazioni di umidità
produzione	ITALIA



OPTIONALS	nido d'ape	cavo m 0.4, 1.5, 5, 10, 15	ACCESSORI	picchetto
				CEAZZZ016
				alimentatori per i modelli consigliati consultare pagina 54



famiglia	CEA MIZAR OCEANO
modello	14 OCEANO 7
CCT	C 2700 K D 3000 K F 4000 K
CRI	C > 90
ottica	S 10° M 25° L 40° E 10°x45° ell.
optionals	O nessuno I nido d'ape
finitura	00 corpo alluminio 01 corpo acciaio
lunghezza cavo	A 0,4 m C 1,5 m H 5 m M 10 m P 15 m
progressivo	00 standard

Per la corretta composizione del codice vedere le istruzioni a pagina 151 o collegarsi al sito mizar.it





OCEANO 8

Proiettore adatto agli ambienti **esterni** e in **immersione** fino a 10 metri, (IP66/IP68) con range di temperatura di esercizio: **-20°C / +50°C**.

Per offrire la massima versatilità di applicazione il corpo può essere in **alluminio** o **acciaio**, la staffa, in acciaio per entrambi i modelli, permette di regolare l'inclinazione dell'apparecchio.

La sorgente luminosa è costituita da un singolo chip power Led da **7W** alimentato a 24V in tensione costante con driver integrato.

Il flusso luminoso di **305 lm** (3000K) lo rende **ideale** per illuminare dettagli architettonici, piante da giardino o giochi d'acqua, grazie ai diversi angoli di emissione: 5°, 20° e 60° ed **ottica ellittica** 15°x60°.

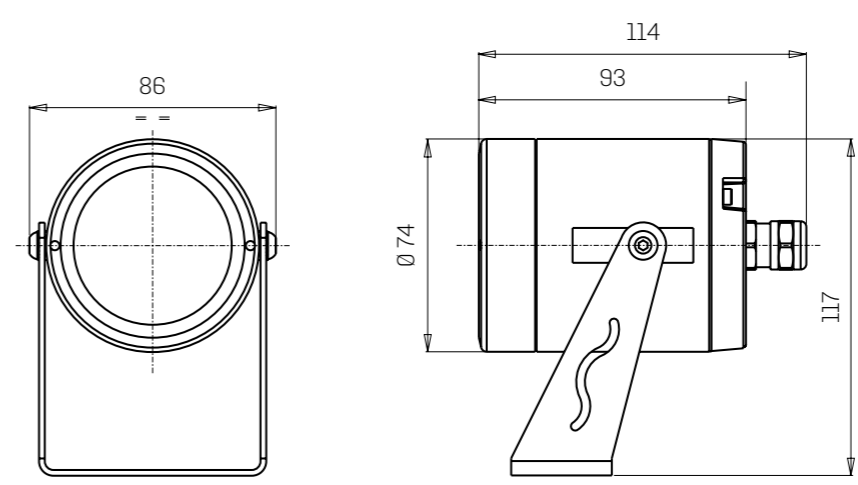
La sorgente è arretrata per un maggior confort visivo. La **temperatura colore** della luce è disponibile nelle varianti: 2700K, 3000K, 4000K con CRI > 90.

Oceano 8.0 è dotato di sistema **IdroSkud®** per la protezione dei componenti elettronici da picchi di tensione, inversione di polarità e infiltrazioni di acqua. Sono previsti optional per l'anti-abbagliamento (nido d'ape) e accessori per l'installazione nel terreno (picchetto). La misura del cavo elettrico è 0.4m; a richiesta: 1.5m, 5m, 10m, 15m.

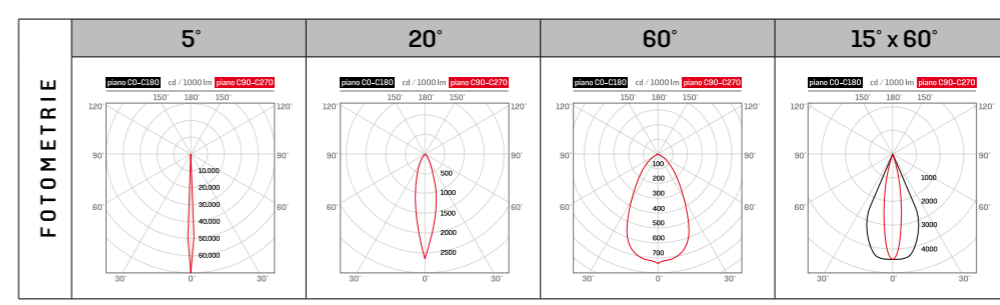


potenza	7 W singolo chip Power Led
alimentazione	24V Tensione Costante - driver integrato
classe isolamento	Classe III
grado IP	IP66 / IP68 10 m
grado IK	IK 09
temperatura di esercizio	-20°C / +50°C
dimensioni	Ø 74 x 114 x 117 mm
flusso sorgente	410 lm (3000K)
flusso effettivo	305 lm (3000K)
angoli di emissione	5° - 20° - 60° - ellittica 15° x 60°
CCT	2700K - 3000K - 4000K
CRI	> 90
BIN selection	2 Step MacAdam

corpo	- alluminio anticorodal 6082 anodizzato neutro 20µ - acciaio inox 316L
ghiera	- alluminio anticorodal 6082 anodizzato neutro 20µ - acciaio inox 316L
schermo	vetro temperato extrachiaro sp. 8 mm
montaggio	con staffa in acciaio
cavo alimentazione	H05RN - F 2X0.75 mm ²
collegamento elettrico	parallelo
peso	748 g (alluminio) 1592 g (acciaio)
protezioni	Sistema di protezione IdroSkud® _ protezione inversione polarità _ protezione dai picchi di tensione _ protezione da infiltrazioni di umidità
produzione	ITALIA



OPTIONALS	nido d'ape	cavo m 0.4, 1.5, 5, 10, 15	ACCESSORI	picchetto
		alimentatori per i modelli consigliati consultare pagina 54		



CONFIGURAZIONE DEL CODICE PRODOTTO



famiglia	
CEA	MIZAR OCEANO
modello	
15	OCEANO 8
CCT	
C	2700 K
D	3000 K
F	4000 K
CRI	
C	> 90
ottica	
S	5°
M	20°
L	60°
E	15°x60° ell.
optionals	
O	nessuno
I	nido d'ape
finitura	
00	alluminio
01	acciaio
lunghezza cavo	
A	0,4 m
C	1,5 m
H	5 m
M	10 m
P	15 m
progressivo	
00	standard

Per la corretta composizione del codice vedere le istruzioni a pagina 151 o collegarsi al sito mizar.it

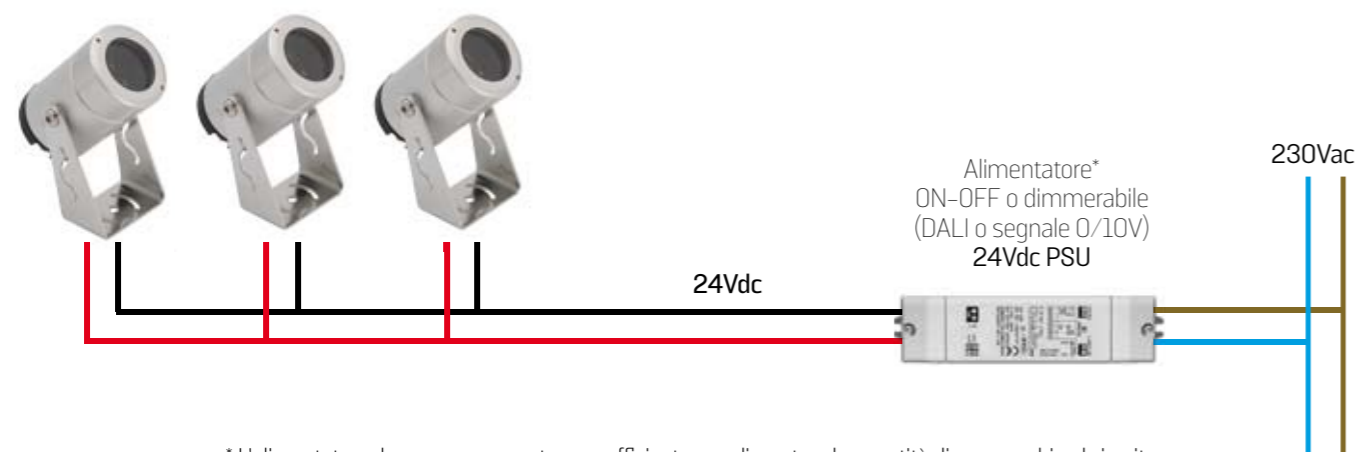







OCEANO

COLLEGAMENTO ELETTRICO IN PARALLELO SISTEMA ON-OFF O DIMMERABILE (DALI O SEGNALE 0-10V)

Gli apparecchi OCEANO sono progettati per il collegamento in parallelo con alimentatori ON-OFF o dimmerabili



* L'alimentatore deve avere una potenza sufficiente per alimentare la quantità di apparecchi nel circuito più una tolleranza del 30% per gestire la corrente di spunto.

	cod	OUT tensione	output max	W max	IP	modello di faretti supportati	numero faretti	
ALIMENTATORI CONSIGLIATI	MID0019	24V	600mA dc	14,4 W	IP67	OCEANO 5	9	
						OCEANO 6	5	
						OCEANO 7	3	
						OCEANO 8	1	
	MID0020	24V	1500mA dc	24 W	IP67	OCEANO 5	23	
						OCEANO 6	11	
						OCEANO 7	10	
						OCEANO 8	3	
	MID0021	DALI 24V	1000mA dc	24 W	IP67	OCEANO 5	15	
						OCEANO 6	9	
						OCEANO 7	6	
						OCEANO 8	2	

