



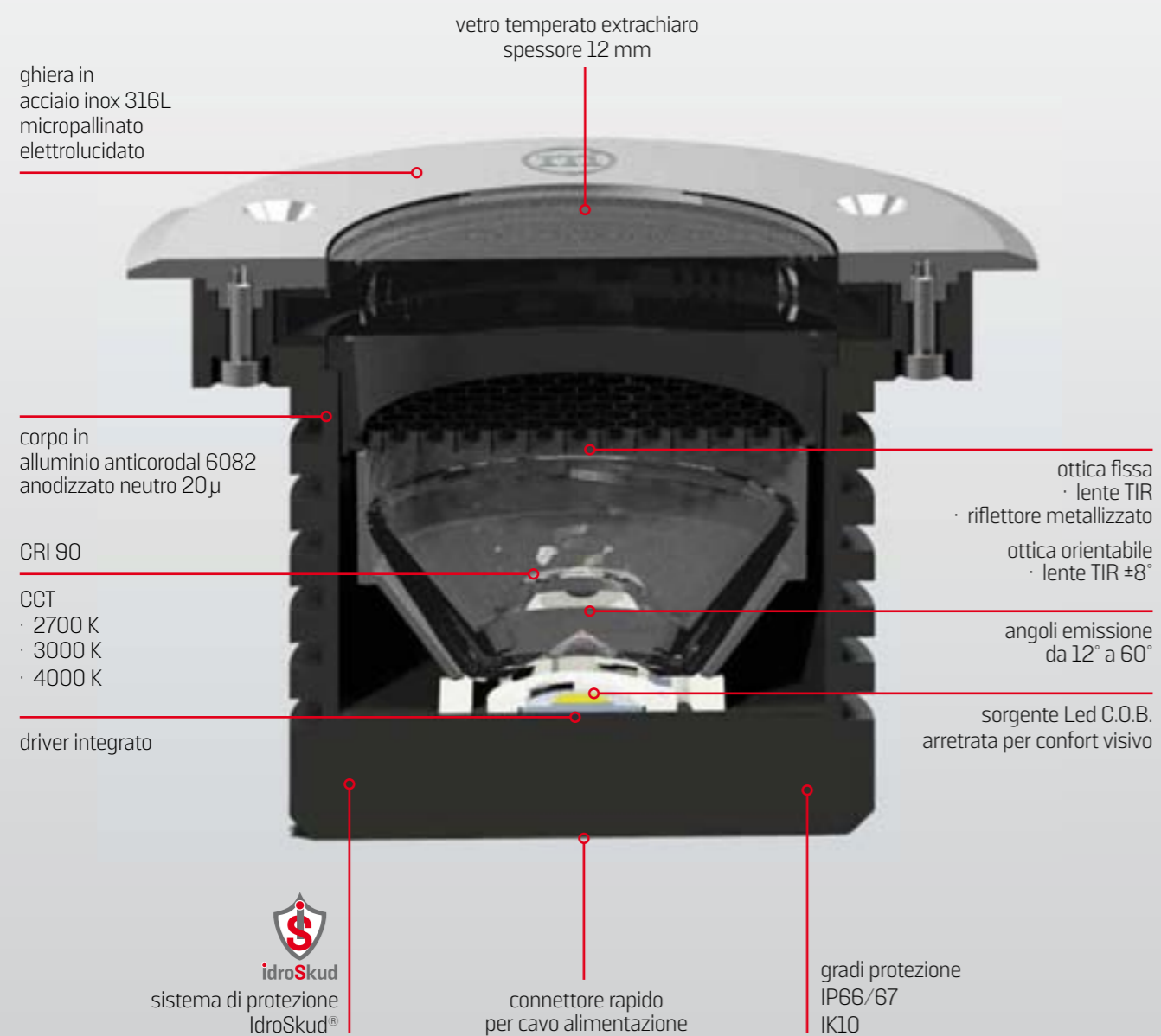
ACUS

APPARECCHI DA INCASSO
CARRABILI



ACUS

CARATTERISTICHE COSTRUTTIVE



ACUS

GAMMA MODELLI

ACUS 1.0	ACUS 1.1	ACUS 2.0
ottica fissa con lente	ottica fissa con riflettore	ottica orientabile con lente



ACUS 1.0

Apparecchio da incasso a terra, **carrabile**, adatto agli ambienti **esterni** (IP66/IP67), con range di temperatura di esercizio: **-20°C / +50°C**.

Per ridurre il peso e garantire resistenza all'usura, il corpo è in **alluminio** e la ghiera tonda in **acciaio**.

La sorgente luminosa è costituita da Led C.O.B alimentato in corrente costante, max 700mA, per potenza massima di **25W**.

Il flusso luminoso di **2005 lm** (3000K) lo rende **ideale** per tracciare **percorsi** pedonali e carrabili o illuminare facciate e dettagli architettonici grazie all'ottica con lente TIR e angoli di emissione: 14°, 35°, 55°.

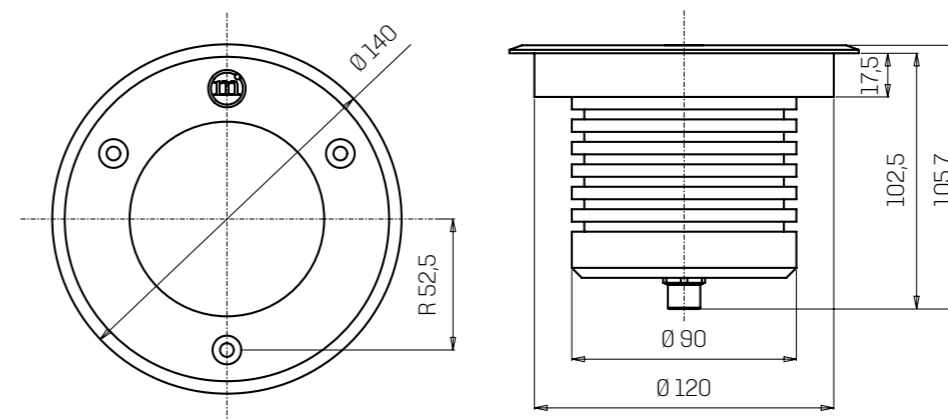
La sorgente Led è arretrata per maggior confort visivo. **Temperatura colore** della luce disponibile nelle varianti: 2700K, 3000K, 4000K con CRI > 90.

Acus 1.0 è dotato di sistema **IdroSkud®** per la protezione dei componenti elettronici da picchi di tensione, inversione di polarità e infiltrazioni di acqua. Sono previsti optionals per l'anti-abbagliamento (nido d'ape e frangiluce) e accessori per l'installazione (cassaforma carrabile).

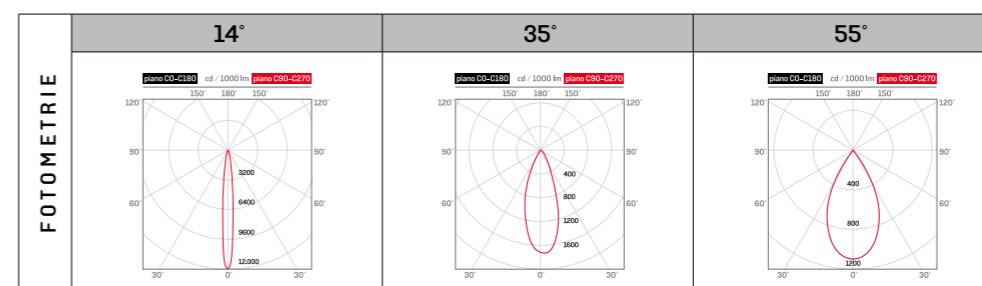


potenza	25W - Led C.O.B.
alimentazione	700mA Corrente Costante - driver integrato
classe isolamento	Classe III
grado IP	IP66 / IP67
grado IK	IK10
temperatura di esercizio	-20°C / +50°C
dimensioni	Ø 140 x 106 mm
flusso sorgente	2652 lm (3000K)
flusso effettivo	2005 lm (3000K)
ottica	fissa con lente TIR
angoli di emissione	14° - 35° - 55°
CCT	2700K - 3000K - 4000K
CRI	> 90
BIN selection	3 Step MacAdam

corpo	alluminio anticorodal 6082 anodizzato nero 20µ
ghiera	acciaio inox aisi 316L micropallinato elettrolucidato
schermo	vetro temperato extrachiaro sp. 12 mm
montaggio	con cassaforma
cavo alimentazione	connettore rapido in dotazione
collegamento elettrico	serie
peso	1325 g
protezioni	sistema di protezione IdroSkud® _ protezione inversione polarità _ protezione dai picchi di tensione _ protezione da infiltrazioni di umidità
produzione	ITALIA



OPTIONALS	nido d'ape	frangiluce	ACCESSORI	cassaforma carrabile
				ACUZZZ000
				Ø 126x189.5 mm
				alimentatori per i modelli consigliati consultare pagina 84



ACUS 1.0

CONFIGURAZIONE DEL CODICE PRODOTTO



famiglia	ACU	MIZAR ACUS
modello	OO	ACUS1.0
CCT	C	2700 K
	D	3000 K
	F	4000 K
CRI	C	> 90
ottica	S	14°
	M	35°
	L	55°
optionals	0	nessuno
	2	nido d'ape
	3	frangiluce
finitura ghiera	OO	acciaio inox
lunghezza cavo	Z	connettore
progressivo	OO	standard

Per la corretta composizione del codice vedere le istruzioni a pagina 151 o collegarsi al sito mizar.it





ACUS 1.1

Apparecchio da incasso a terra, **carrabile**, adatto agli ambienti **esterni** (IP66/IP67), con range di temperatura di esercizio: **-20°C / +50°C**.

Per ridurre il peso e garantire resistenza all'usura, il corpo è in **alluminio** e la ghiera tonda in **acciaio**.

La sorgente luminosa è costituita da Led C.O.B alimentato in corrente costante, max 700mA, per potenza massima di **25W**.

Il flusso luminoso di **2165 lm** (3000K) lo rende **ideale** per tracciare **percorsi** pedonali e carrabili o illuminare facciate e dettagli architettonici grazie all'ottica con riflettore e angoli di emissione: 12°, 25°, 40°, 60°.

La sorgente Led è arretrata per maggior confort visivo.

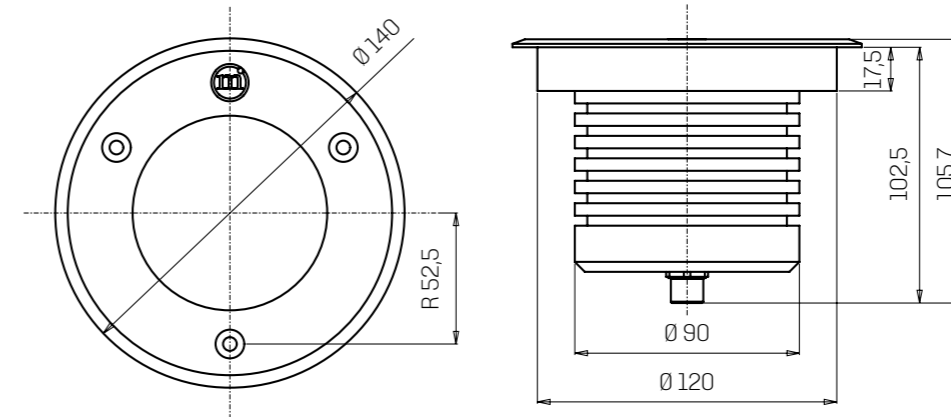
Temperatura colore della luce disponibile nelle varianti: 2700K, 3000K, 4000K con CRI > 90.

Acus 1.1 è dotato di sistema **IdroSkud®** per la protezione dei componenti elettronici da picchi di tensione, inversione di polarità e infiltrazioni di acqua. Sono previsti optional per l'anti-abbagliamento (nido d'ape e frangiluce) e accessori per l'installazione (cassaforma carrabile).

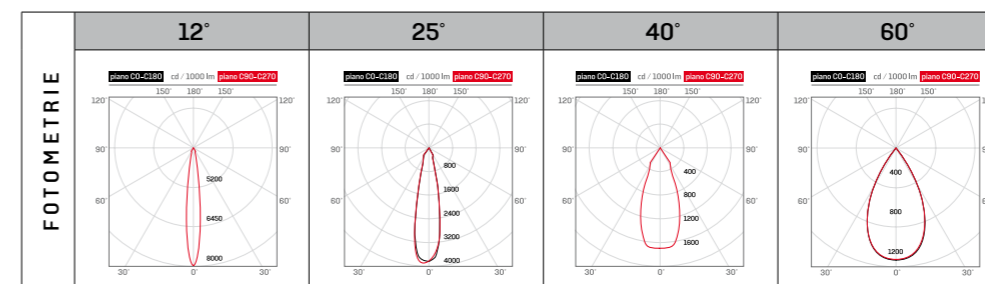


potenza	25W - Led C.O.B.
alimentazione	700mA Corrente Costante - driver integrato
classe isolamento	Classe III
grado IP	IP66 / IP67
grado IK	IK10
temperatura di esercizio	-20°C / +50°C
dimensioni	Ø 140 x 106 mm
flusso sorgente	2652 lm (3000K)
flusso effettivo	2165 lm (3000K)
ottica	fissa con riflettore tecnopolimero metallizzato
angoli di emissione	12° - 25° - 40° - 60°
CCT	2700K - 3000K - 4000K
CRI	> 90
BIN selection	3 Step MacAdam

corpo	alluminio anticorodal 6082 anodizzato nero 20µ
ghiera	acciaio inox aisi 316L micropallinato elettrolucidato
schermo	vetro temperato extrachiaro sp. 12 mm
montaggio	con cassaforma
cavo alimentazione	connettore rapido in dotazione
collegamento elettrico	serie
peso	1300 g
protezioni	sistema di protezione IdroSkud® - protezione inversione polarità - protezione dai picchi di tensione - protezione da infiltrazioni di umidità
produzione	ITALIA



OPTIONALS	nido d'ape	frangiluce
ACCESSORI	cassaforma carrabile	
	ACUZZZ000	
Ø 126x189.5 mm		
alimentatori per i modelli consigliati consultare pagina 84		



ACUS 1.1

CONFIGURAZIONE DEL CODICE PRODOTTO



famiglia	
ACU	MIZAR ACUS
modello	
01	ACUS 1.1
CCT	
C	2700 K
D	3000 K
F	4000 K
CRI	
C	> 90
ottica	
S	12°
M	25°
L	40°
W	60°
optionals	
0	nessuno
2	nido d'ape
3	frangiluce
finitura ghiera	
00	acciaio inox
lunghezza cavo	
Z	connettore
progressivo	
00	standard

Per la corretta composizione del codice vedere le istruzioni a pagina 151 o collegarsi al sito mizar.it





ACUS 2.0

Apparecchio da incasso a terra, **carrabile** e **orientabile**, adatto agli ambienti **esterni** (IP66/IP67), con range di temperatura di esercizio: **-20°C / +50°C**.

Per ridurre il peso e garantire resistenza all'usura, il corpo è in **alluminio** e la ghiera tonda in **acciaio**.

La sorgente luminosa è costituita da Led C.O.B alimentato in corrente costante, max 700mA, per potenza massima di **13W**.

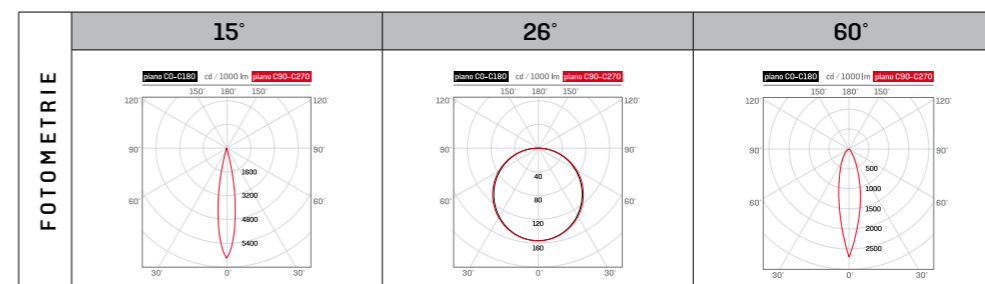
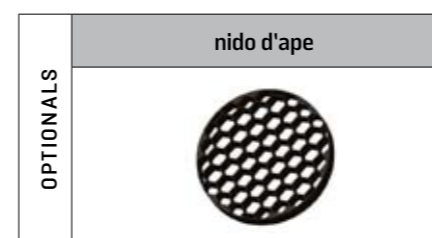
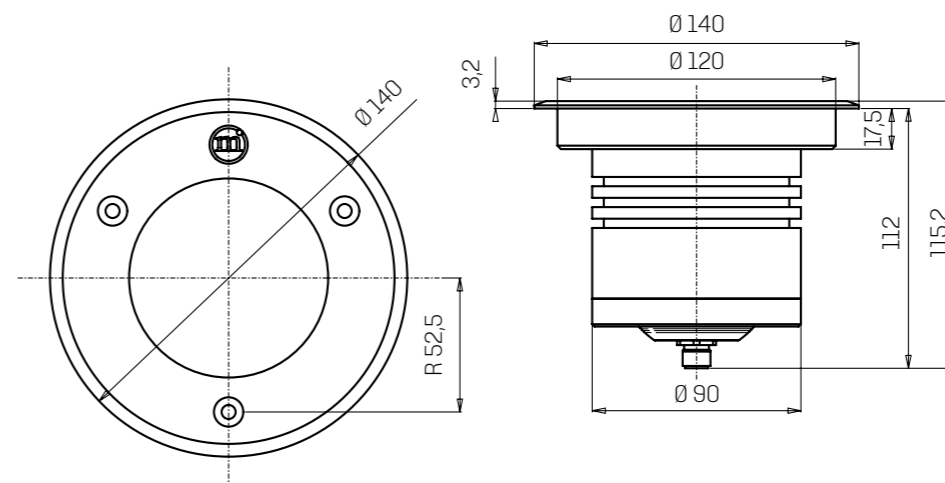
Il flusso luminoso di **980 lm** (3000K) lo rende **ideale** per tracciare **percorsi** pedonali e carrabili o illuminare facciate e dettagli architettonici grazie all'ottica con lente TIR orientabile $\pm 8^\circ$ e angoli di emissione: 15°, 26°, 60°.

La sorgente Led è arretrata per maggior confort visivo. **Temperatura colore** della luce disponibile nelle varianti: 2700K, 3000K, 4000K con CRI > 90.

Acus 2.0 è dotato di sistema **IdroSkud®** per la protezione dei componenti elettronici da picchi di tensione, inversione di polarità e infiltrazioni di acqua.

Sono previsti optional per l'anti-abbagliamento (nido d'ape) e accessori per l'installazione (cassaforma carrabile).

potenza	13W - Led C.O.B.
alimentazione	700mA Corrente Costante - driver integrato
classe isolamento	Classe III
grado IP	IP66 / IP67
grado IK	IK 10
temperatura di esercizio	-20°C / +50°C
dimensioni	Ø 140 x 115,20 mm
flusso sorgente	1313 lm (3000K)
flusso effettivo	980 lm (3000K)
ottica	orientabile $\pm 8^\circ$ con lente TIR
angoli di emissione	15° - 26° - 60°
CCT	2700K - 3000K - 4000K
CRI	> 90
BIN selection	3 Step MacAdam
corpo	alluminio anticorodal 6082 anodizzato nero 20µ
ghiera	acciaio inox aisi 316L micropallinato elettrolucidato
schermo	vetro temperato extrachiaro sp. 12 mm
montaggio	con cassaforma
cavo alimentazione	connettore rapido in dotazione
collegamento elettrico	serie
peso	1650 g
protezioni	sistema di protezione IdroSkud® _ protezione inversione polarità _ protezione dai picchi di tensione _ protezione da infiltrazioni di umidità
produzione	ITALIA



ACUS 2.0

CONFIGURAZIONE DEL CODICE PRODOTTO



famiglia	MIZAR ACUS	
ACU	MIZAR ACUS	
modello	ACUS 2.0	
02	ACUS 2.0	
CCT		
C	2700 K	▼
D	3000 K	▼
F	4000 K	▼
CRI		
C	> 90	
ottica		
S	15°	▼
M	26°	▼
L	60°	▼
optionals		
0	nessuno	
2	nido d'ape	●
finitura ghiera		
00	acciaio inox	
lunghezza cavo		
Z	connettore	
progressivo		
00	standard	

Per la corretta composizione del codice vedere le istruzioni a pagina 151 o collegarsi al sito mizar.it

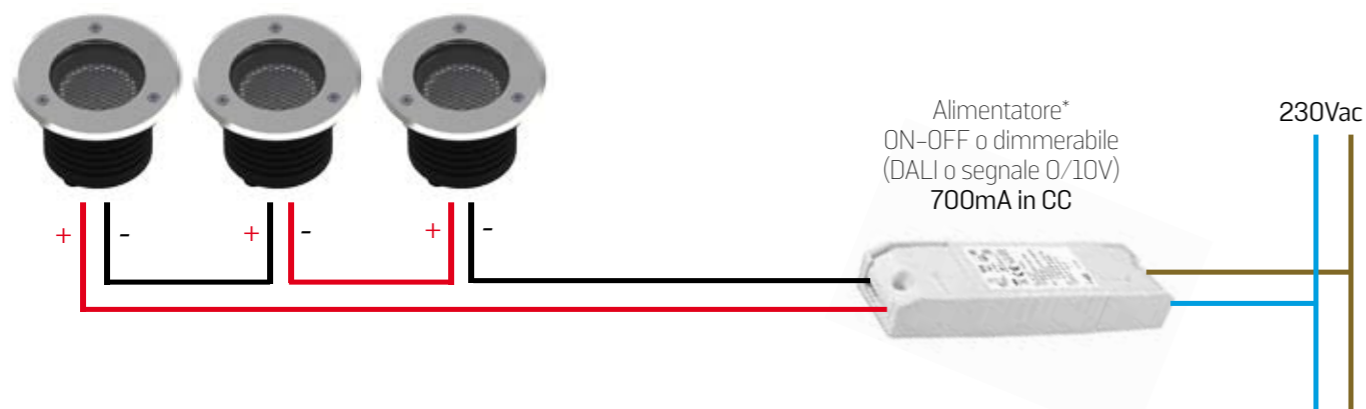




ACUS

COLLEGAMENTO ELETTRICO IN SERIE SISTEMA ON-OFF O DIMMERABILE (DALI O SEGNALE 0-10V)

Gli apparecchi ACUS sono progettati per il collegamento in serie con alimentatori ON-OFF o dimmerabili



* L'alimentatore deve avere una potenza sufficiente per alimentare la quantità di apparecchi nel circuito più una tolleranza del 30% per gestire la corrente di spunto.

ALIMENTATORI CONSIGLIATI	codice	OUT tensione	output max	W max	IP	modello di faretti supportati	numero faretti	
	MID0022	5-44V	700mA	30 W	IP20	ACUS 1.0 - 1.1	1	
ACUS 2.0						2		
MID0024	25-85V	350-700mA	15/70 W	IP20	ACUS 1.0 - 1.1	2		
					ACUS 2.0	4		
MID0025	10-54V DALI-nfc	150-1050mA	1.5/38 W	IP20	ACUS 1.0 - 1.1	1		
					ACUS 2.0	2		
MID0026	10-50 V	700 mA	15/70 W	IP68	ACUS 1.0 - 1.1	1		
					ACUS 2.0	2		
MID0027	2-49V DALI	700 mA	1/30 W	IP68	ACUS 1.0 - 1.1	1		
					ACUS 2.0	2		

