



INDICAZIONI E INFORMAZIONI PER LA TUTELA AMBIENTALE



INFORMAZIONE AGLI UTENTI

ai sensi dell'art. 26 del Decreto Legislativo 14 marzo 2014, n. 49
"Attuazione della direttiva 2012/19/UE sui rifiuti di apparecchiature elettriche ed elettroniche (RAEE)"

Il simbolo del cassonetto barrato riportato sull'apparecchiatura o sulla sua confezione indica che il prodotto alla fine della propria vita utile deve essere raccolto separatamente dagli altri rifiuti.

L'utente dovrà, pertanto, conferire l'apparecchiatura giunta a fine vita agli idonei centri comunali di raccolta differenziata dei rifiuti elettrotecnici ed elettronici.

In alternativa alla gestione autonoma è possibile consegnare l'apparecchiatura che si desidera smaltire al rivenditore, al momento dell'acquisto di una nuova apparecchiatura di tipo equivalente.

Presso i rivenditori di prodotti elettronici con superficie di vendita di almeno 400 mq è inoltre possibile consegnare gratuitamente, senza obbligo di acquisto, i prodotti elettronici da smaltire con dimensioni inferiori a 25 cm.

L'adeguata raccolta differenziata per l'avvio successivo dell'apparecchiatura dismessa al riciclaggio, al trattamento e allo smaltimento ambientalmente compatibile contribuisce ad evitare possibili effetti negativi sull'ambiente e sulla salute e favorisce il reimpiego e/o riciclo dei materiali di cui è composta l'apparecchiatura.

La precisa ed integrale osservanza di tutte le norme, indicazioni e divieti esposti in queste istruzioni costituisce un requisito essenziale per il corretto funzionamento e utilizzo del prodotto. Mizar, pertanto, declina ogni responsabilità per quanto derivante dal mancato rispetto, anche parziale, di tali indicazioni.

Caratteristiche soggette a modifica senza preavviso.
È vietata la riproduzione totale o parziale senza autorizzazione Mizar.



8543357

potenza	6/12/18 W Chip Led SMD3014 e Led3528 RGB
alimentazione	24V Tensione Costante - driver integrato
classe isolamento	Classe III
grado IP	IP66 / IP67
grado IK	IK 10
temperatura di esercizio	-20°C / +50°C
dimensioni	mm 27 x 49 x 510/1010/1510
flusso sorgente	423 / 846 / 1269 lm (4000K) 99 / 198 / 297 lm (R rosso) 337 / 674 / 1011 lm (G verde) 79 / 158 / 237 lm (B blu)
flusso effettivo	85 / 170 / 250 lm (4000K) 20 / 46 / 70 lm (R rosso) 70 / 135 / 203 lm (G verde) 18 / 32 / 48 lm (B blu)
angoli di emissione	diffuso
CCT	4000K - RGBW
CRI	> 90
BIN selection	3 Step MacAdam
corpo	PMMA - trasparente
schermo	PMMA - opale
testate laterali	acciaio inox aisi 316L
guarnizione	silicone trasparente
montaggio	con cassaforma
cavo alimentazione	cm 0,50 con connettore rapido
collegamento elettrico	parallelo
peso	615 g / 975 g / 1320 g
protezioni	sistema di protezione IdroSkud® _ protezione inversione polarità _ protezione dai picchi di tensione _ protezione da infiltrazioni di umidità

Questo dispositivo contiene una sorgente luminosa di classe di efficienza energetica E



mizar

MADE IN ITALY



LINEO 2.0 | 2.1 | 2.2 RGBW

APPARECCHIO LINEARE DA INCASSO

ISTRUZIONI D'USO E INSTALLAZIONE

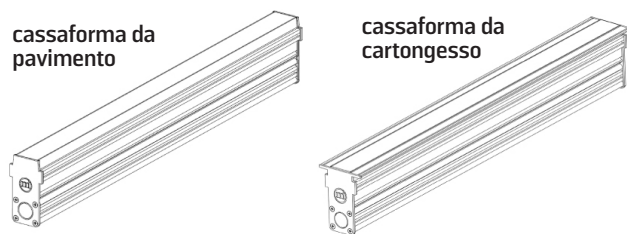
8543357_0

MIZAR è un marchio di REER S.p.A.
via Carcano 32 | 10153 Torino | ITALIA
Tel. +39 011 9969833
e-mail: aftersales@mizar.it | www.mizar.it

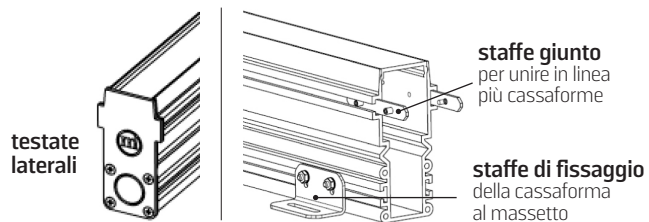
AVVERTENZE

- ⚠ Leggere con attenzione le seguenti istruzioni e conservarle.
- ⚠ Dati tecnici del prodotto reperibili sul retro del foglio e sull'etichetta del prodotto.
- ⚠ Prima di procedere all'installazione o alla manutenzione disinserire sempre l'energia elettrica.
- ⚠ L'apparecchio deve essere installato da personale qualificato.
- ⚠ MIZAR declina ogni responsabilità qualora l'installazione non avvenga secondo le norme vigenti.
- ⚠ Modifiche o manomissioni del prodotto, non autorizzate da MIZAR, annullano ogni condizione di garanzia.
- ⚠ Prodotto per uso interno ed esterno.
- ⚠ Non coprire mai le parti in vista del prodotto. Nessuna parte metallica deve stare a contatto diretto o venire a contatto con sostanze chimiche aggressive (concimanti, detersivi).
- ⚠ Non fissare la sorgente luminosa durante il suo funzionamento.
- ⚠ Pulire periodicamente l'apparecchio evitando accumuli di sporco (almeno due volte all'anno).
- ⚠ Per la sostituzione del Led rivolgersi a MIZAR.
- ⚠ In caso di rottura del vetro il prodotto non può essere utilizzato; contattare Mizar per la sostituzione.

ACCESSORI NECESSARI PER FISSAGGIO PRODOTTO



Le cassaforme sono dotate di profilo di copertura usa e getta, per proteggere l'interno da sporcizia e materiale durante i lavori di incasso

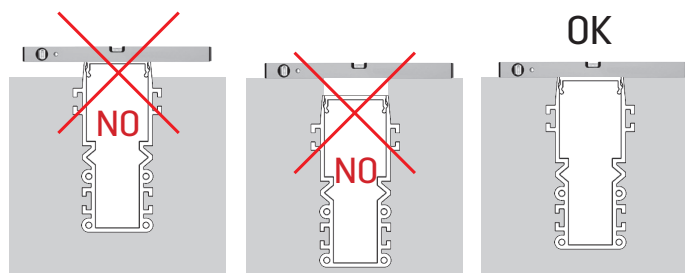


staffe giunto per unire in linea più cassaforme

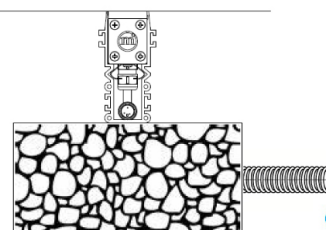
staffe di fissaggio della cassaforma al massetto

INSTALLAZIONE CASSAFORMA A TERRA

Predisporre un alloggiamento della cassaforma in modo che il bordo superiore sia perfettamente complanare alla superficie

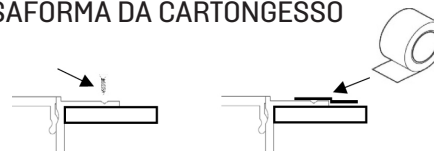


Il fondo della cassaforma deve essere a contatto con materiale drenante per evitare ristagno d'acqua e agevolare lo scarico tramite condotti

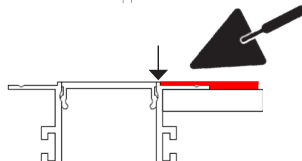


INSTALLAZIONE CASSAFORMA DA CARTONGESSO

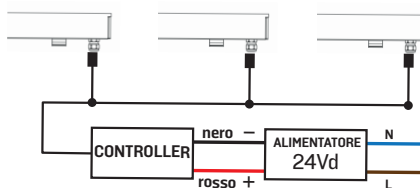
Fissare la cassaforma a sopra il pannello in cartongesso con viti autofilettanti 2,9x13 o con nastro telato da cartongesso



Rasare la cassaforma al pannello fino al riferimento indicato dalla freccia



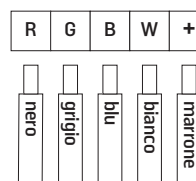
Schema di collegamento in parallelo



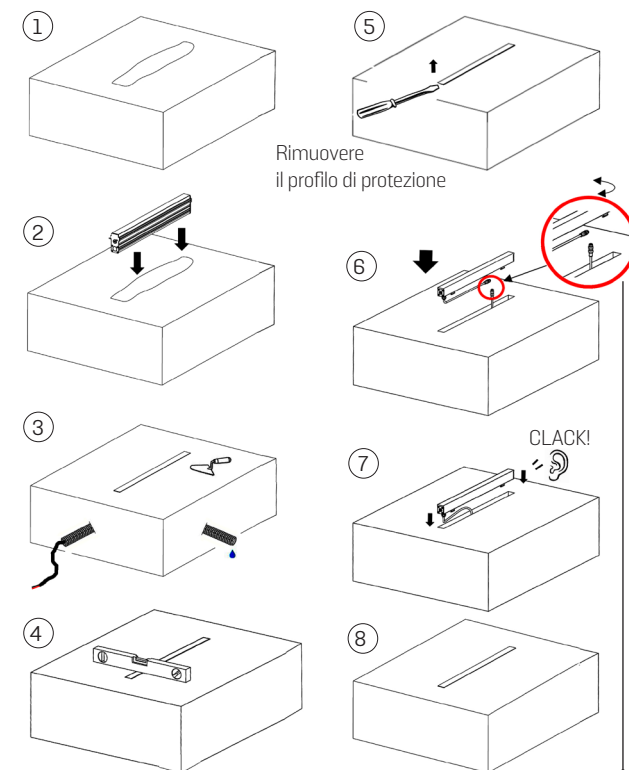
NB: la distanza dall'alimentatore all'ultimo apparecchio non deve superare i 15 cm

Cablaggio controller

Per una maggiore sicurezza si consiglia di utilizzare accessori Mizar

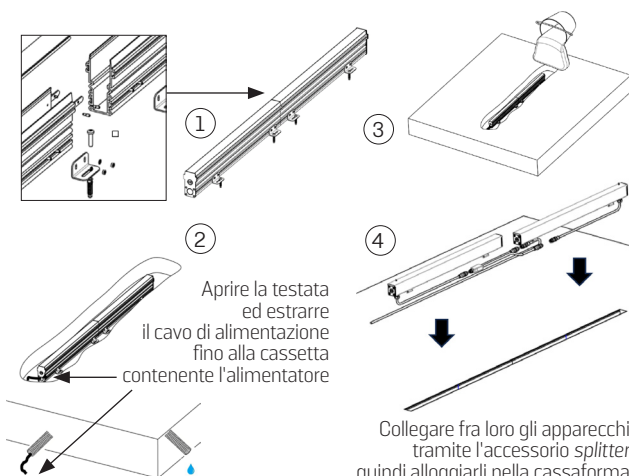


INSTALLAZIONE CASSAFORMA E APPARECCHIO



Gli accessori per connessioni elettriche MIZAR non necessitano di nastro autoagglomerante o muffole stagne

INSTALLAZIONE DI PIÙ APPARECCHI IN LINEA



Collegare fra loro gli apparecchi tramite l'accessorio splitter quindi alloggiarli nella cassaforma