



INDICAZIONI E INFORMAZIONI PER LA TUTELA AMBIENTALE



INFORMAZIONE AGLI UTENTI

ai sensi dell'art. 26 del Decreto Legislativo 14 marzo 2014, n. 49
"Attuazione della direttiva 2012/19/UE sui rifiuti di apparecchiature elettriche ed elettroniche (RAEE)"

Il simbolo del cassonetto barrato riportato sull'apparecchiatura o sulla sua confezione indica che il prodotto alla fine della propria vita utile deve essere raccolto separatamente dagli altri rifiuti.

L'utente dovrà, pertanto, conferire l'apparecchiatura giunta a fine vita agli idonei centri comunali di raccolta differenziata dei rifiuti elettrotecnici ed elettronici.

In alternativa alla gestione autonoma è possibile consegnare l'apparecchiatura che si desidera smaltire al rivenditore, al momento dell'acquisto di una nuova apparecchiatura di tipo equivalente.

Presso i rivenditori di prodotti elettronici con superficie di vendita di almeno 400 mq è inoltre possibile consegnare gratuitamente, senza obbligo di acquisto, i prodotti elettronici da smaltire con dimensioni inferiori a 25 cm.

L'adeguata raccolta differenziata per l'avvio successivo dell'apparecchiatura dismessa al riciclaggio, al trattamento e allo smaltimento ambientalmente compatibile contribuisce ad evitare possibili effetti negativi sull'ambiente e sulla salute e favorisce il reimpiego e/o riciclo dei materiali di cui è composta l'apparecchiatura.

La precisa ed integrale osservanza di tutte le norme, indicazioni e divieti esposti in queste istruzioni costituisce un requisito essenziale per il corretto funzionamento e utilizzo del prodotto. Mizar, pertanto, declina ogni responsabilità per quanto derivante dal mancato rispetto, anche parziale, di tali indicazioni.

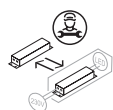
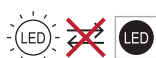
Caratteristiche soggette a modifica senza preavviso.
È vietata la riproduzione totale o parziale senza autorizzazione Mizar.



8543354

potenza	3 W – singolo chip Power Led
alimentazione	24V Tensione Costante driver integrato
classe isolamento	Classe III
grado IP	IP66 / IP68 10 m
grado IK	IK 10
temperatura di esercizio	-20°C / +50°C
dimensioni	Ø 90x93 mm / 90x90x93 mm
flusso sorgente	227 lm (3000K)
flusso effettivo	153 lm (3000K)
angoli di emissione	10° - 25° - 40° - ellittica 10° x 45°
CCT	2700K - 3000K - 4000K
CRI	> 90
BIN selection	2 Step MacAdam
corpo	_ alluminio anticorodal 6082 _ anodizzato neutro 20µ _ acciaio inox 316L
ghiera	_ alluminio anticorodal 6082 _ anodizzato neutro 20µ _ acciaio inox 316L
schermo	vetro temperato extrachiaro sp. 8 mm
montaggio	cassaforma
cavo alimentazione	H05RN - F 2X0.75 mm ²
collegamento elettrico	parallelo
peso	308/311 g (alluminio) 748/757 g (acciaio)
protezioni	sistema di protezione IdroSkud® _ protezione inversione polarità _ protezione dai picchi di tensione _ protezione da infiltrazioni di umidità

Questo prodotto contiene una sorgente luminosa di classe di efficienza energetica **F**



mizar

MADE IN ITALY



OCEANO 3.2 - 3.3

FARETTO DA INCASSO CARRABILE

ISTRUZIONI D'USO E INSTALLAZIONE

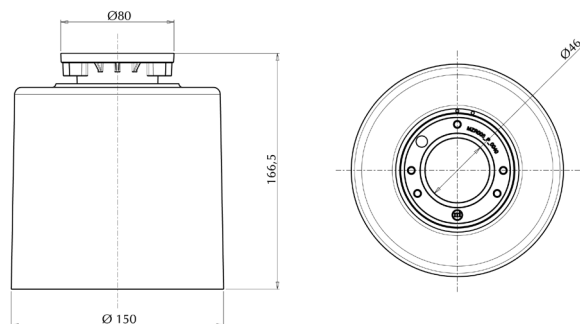
8543354_0

MIZAR è un marchio di REER S.p.A.
via Carcano 32 | 10153 Torino | ITALIA
Tel. +39 011 9969833
e-mail: aftersales@mizar.it | www.mizar.it

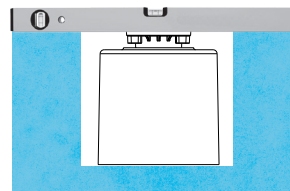
AVVERTENZE

- ⚠ Leggere con attenzione le seguenti istruzioni e conservarle.
- ⚠ Dati tecnici del prodotto reperibili sul retro del foglio e sull'etichetta del prodotto.
- ⚠ Prima di procedere all'installazione o alla manutenzione disinserire sempre l'energia elettrica.
- ⚠ L'apparecchio deve essere installato da personale qualificato.
- ⚠ MIZAR declina ogni responsabilità qualora l'installazione non avvenga secondo le norme vigenti.
- ⚠ Modifiche o manomissioni del prodotto, non autorizzate da MIZAR, annullano ogni condizione di garanzia.
- ⚠ Prodotto per uso interno ed esterno.
- ⚠ Non coprire mai le parti in vista del prodotto. Nessuna parte metallica deve stare a contatto diretto o venire a contatto con sostanze chimiche aggressive (concimanti, detersivi).
- ⚠ Non fissare la sorgente luminosa durante il suo funzionamento.
- ⚠ Pulire periodicamente l'apparecchio evitando accumuli di sporco (almeno due volte all'anno).
- ⚠ Per la sostituzione del Led rivolgersi a MIZAR.
- ⚠ In caso di rottura del vetro il prodotto non può essere utilizzato; contattare Mizar per la sostituzione.

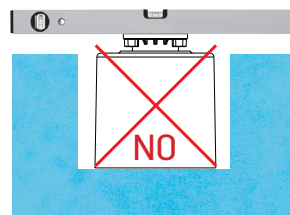
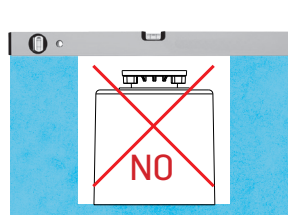
FISSAGGIO A TERRA CON CASSAFORMA CARRABILE



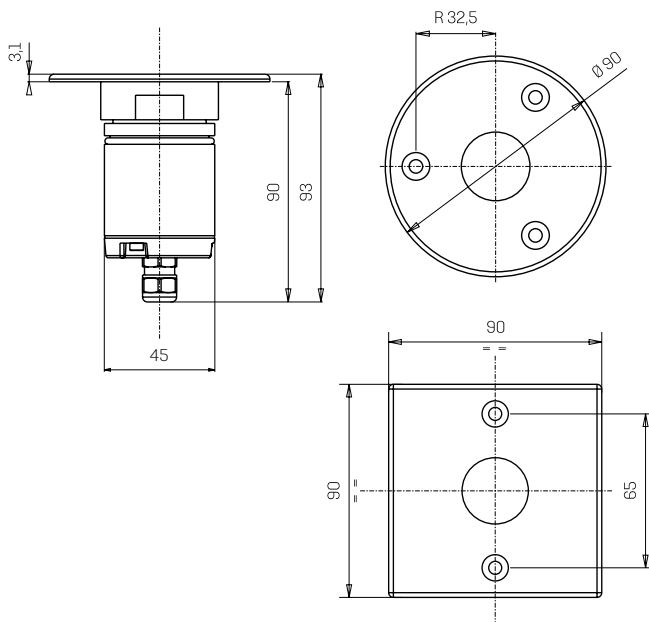
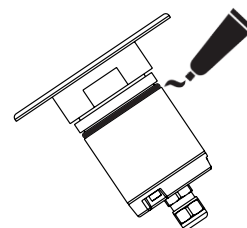
- ① Predisporre un alloggiamento della cassaforma in modo che il bordo superiore sia perfettamente complanare al piano di calpestio



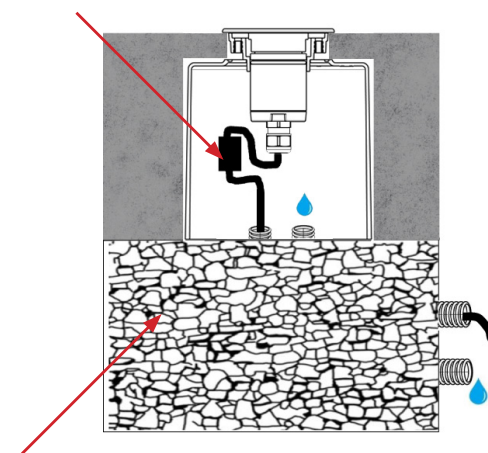
OK



- ② Ungere l'O-ring con del grasso silconico per facilitare l'inserimento nella cassaforma

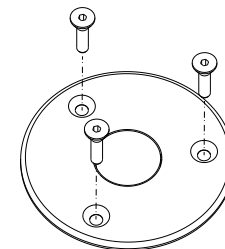


- ③ I prodotti Oceano sono testati e garantiti IP66 / IP68. Tuttavia si raccomanda di collegare il prodotto con muffole gel o connettori IP68 onde evitare problemi di funzionamento dell'impianto elettrico



Il fondo della cassaforma deve essere a contatto con materiale drenante per non permettere ristagno d'acqua per lunghi periodi e agevolare lo scarico tramite condotti

- ④ Fissare la ghiera del faretto alla cassaforma tramite le viti in dotazione



Schema di collegamento in parallelo

