



INDICAZIONI E INFORMAZIONI PER LA TUTELA AMBIENTALE



INFORMAZIONE AGLI UTENTI

ai sensi dell'art. 26 del Decreto Legislativo 14 marzo 2014, n. 49
"Attuazione della direttiva 2012/19/UE sui rifiuti di apparecchiature elettriche ed elettroniche (RAEE)"

Il simbolo del cassonetto barrato riportato sull'apparecchiatura o sulla sua confezione indica che il prodotto alla fine della propria vita utile deve essere raccolto separatamente dagli altri rifiuti.

L'utente dovrà, pertanto, conferire l'apparecchiatura giunta a fine vita agli idonei centri comunali di raccolta differenziata dei rifiuti elettrotecnici ed elettronici.

In alternativa alla gestione autonoma è possibile consegnare l'apparecchiatura che si desidera smaltire al rivenditore, al momento dell'acquisto di una nuova apparecchiatura di tipo equivalente.

Presso i rivenditori di prodotti elettronici con superficie di vendita di almeno 400 mq è inoltre possibile consegnare gratuitamente, senza obbligo di acquisto, i prodotti elettronici da smaltire con dimensioni inferiori a 25 cm.

L'adeguata raccolta differenziata per l'avvio successivo dell'apparecchiatura dismessa al riciclaggio, al trattamento e allo smaltimento ambientalmente compatibile contribuisce ad evitare possibili effetti negativi sull'ambiente e sulla salute e favorisce il reimpiego e/o riciclo dei materiali di cui è composta l'apparecchiatura.

La precisa ed integrale osservanza di tutte le norme, indicazioni e divieti esposti in queste istruzioni costituisce un requisito essenziale per il corretto funzionamento e utilizzo del prodotto. Mizar, pertanto, declina ogni responsabilità per quanto derivante dal mancato rispetto, anche parziale, di tali indicazioni.

Caratteristiche soggette a modifica senza preavviso.
È vietata la riproduzione totale o parziale senza autorizzazione Mizar.



8543343

mizar

MADE IN ITALY



OCEANO 9.1-9.2-9.3-9.4

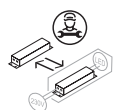
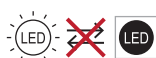
FARETTO DA INCASSO A EMISSIONE RADENTE

ISTRUZIONI D'USO E INSTALLAZIONE

8543343_0

potenza	3 W – singolo chip Power Led
alimentazione	24V Tensione Costante driver integrato
classe isolamento	Classe III
grado IP	IP66 / IP68 10 m
grado IK	IK 10
temperatura di esercizio	-20°C / +50°C
dimensioni	Ø60 x105 mm
flusso sorgente	227 lm (3000K)
flusso effettivo	27 lm – mono emissione
	54 lm – bi emissione
	81 lm – tri emissione
	107 lm – tetra emissione
angoli di emissione	radente a 1-2-3-4 emissioni
CCT	2700K - 3000K - 4000K
CRI	> 90
BIN selection	2 Step MacAdam
corpo	acciaio inox 316L
ghiera	acciaio inox 316L
ottica	silicone ottico
montaggio	con cassaforma
cavo alimentazione	H05RN-F 2X0.75 mm ²
collegamento elettrico	parallelo
peso	673 g – mono emissione
	650 g – bi emissione
	625 g – tri emissione
	607 g – tetra emissione
protezioni	sistema di protezione IdroSkud® _ protezione inversione polarità _ protezione dai picchi di tensione _ protezione da infiltrazioni di umidità

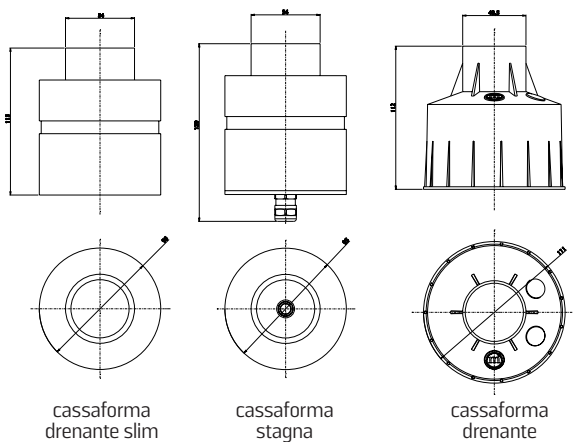
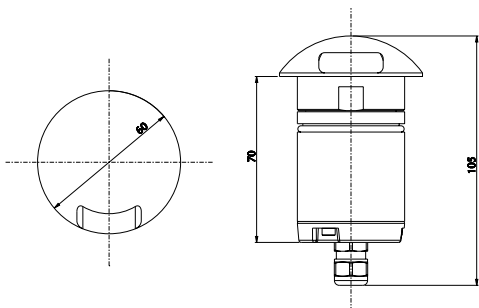
Questo prodotto contiene una sorgente luminosa di classe di efficienza energetica **F**



MIZAR è un marchio di REER S.p.A.
via Carcano 32 | 10153 Torino | ITALIA
Tel. +39 011 9969833
e-mail: aftersales@mizar.it | www.mizar.it

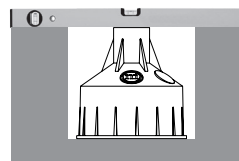
AVVERTENZE

- ⚠ Leggere con attenzione le seguenti istruzioni e conservarle.
- ⚠ Dati tecnici del prodotto reperibili sul retro del foglio e sull'etichetta del prodotto.
- ⚠ Prima di procedere all'installazione o alla manutenzione disinserire sempre l'energia elettrica.
- ⚠ L'apparecchio deve essere installato da personale qualificato.
- ⚠ MIZAR declina ogni responsabilità qualora l'installazione non avvenga secondo le norme vigenti.
- ⚠ Modifiche o manomissioni del prodotto, non autorizzate da MIZAR, annullano ogni condizione di garanzia.
- ⚠ Prodotto per uso interno ed esterno.
- ⚠ Non coprire mai le parti in vista del prodotto. Nessuna parte metallica deve stare a contatto diretto o venire a contatto con sostanze chimiche aggressive (concimanti, detersivi).
- ⚠ Non fissare la sorgente luminosa durante il suo funzionamento.
- ⚠ Pulire periodicamente l'apparecchio evitando accumuli di sporco (almeno due volte all'anno).
- ⚠ Per la sostituzione del Led rivolgersi a MIZAR.

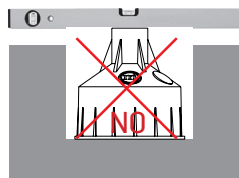
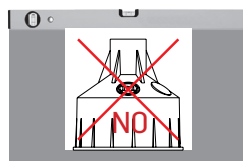


FISSAGGIO A TERRA CON CASSAFORME

- 1
- Predisporre un alloggiamento della cassaforma in modo che il bordo superiore sia perfettamente complanare al piano di calpestio.



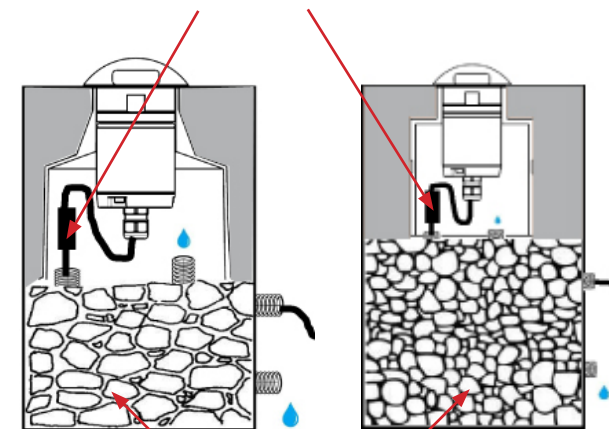
OK



- 2
- Ungere l'O-ring con del grasso silconico per facilitare l'inserimento nella cassaforma

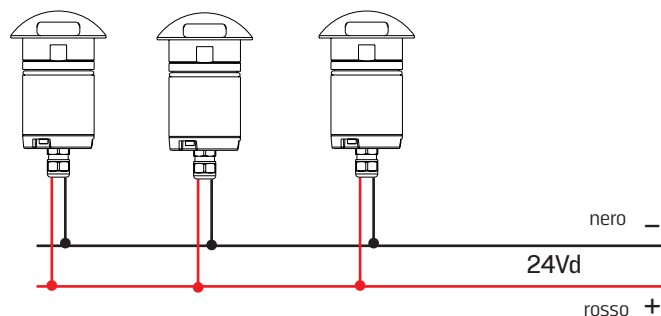


- 3
- I prodotti Oceano sono testati e garantiti IP66 / IP68. Tuttavia si raccomanda di collegare il prodotto con muffole gel o connettori IP68 onde evitare problemi di funzionamento dell'impianto elettrico.



Il fondo della cassaforma deve essere a contatto con materiale drenante per non permettere ristagno d'acqua per lunghi periodi e agevolarne lo scarico tramite condotti.

Schema di collegamento in parallelo



Con la cassaforma stagna il pressacavo permette la connessione diretta con un tubo per portare il cavo alla scatola di derivazione dove sarà collegato all'alimentatore.

