



## INDICAZIONI E INFORMAZIONI PER LA TUTELA AMBIENTALE



### INFORMAZIONE AGLI UTENTI

ai sensi dell'art. 26 del Decreto Legislativo 14 marzo 2014, n. 49  
"Attuazione della direttiva 2012/19/UE sui rifiuti di apparecchiature elettriche ed elettroniche (RAEE)"

Il simbolo del cassonetto barrato riportato sull'apparecchiatura o sulla sua confezione indica che il prodotto alla fine della propria vita utile deve essere raccolto separatamente dagli altri rifiuti.

L'utente dovrà, pertanto, conferire l'apparecchiatura giunta a fine vita agli idonei centri comunali di raccolta differenziata dei rifiuti elettrotecnici ed elettronici.

In alternativa alla gestione autonoma è possibile consegnare l'apparecchiatura che si desidera smaltire al rivenditore, al momento dell'acquisto di una nuova apparecchiatura di tipo equivalente.

Presso i rivenditori di prodotti elettronici con superficie di vendita di almeno 400 mq è inoltre possibile consegnare gratuitamente, senza obbligo di acquisto, i prodotti elettronici da smaltire con dimensioni inferiori a 25 cm.

L'adeguata raccolta differenziata per l'avvio successivo dell'apparecchiatura dismessa al riciclaggio, al trattamento e allo smaltimento ambientalmente compatibile contribuisce ad evitare possibili effetti negativi sull'ambiente e sulla salute e favorisce il reimpiego e/o riciclo dei materiali di cui è composta l'apparecchiatura.

La precisa ed integrale osservanza di tutte le norme, indicazioni e divieti esposti in queste istruzioni costituisce un requisito essenziale per il corretto funzionamento e utilizzo del prodotto. Mizar, pertanto, declina ogni responsabilità per quanto derivante dal mancato rispetto, anche parziale, di tali indicazioni.

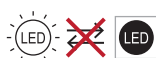
Caratteristiche soggette a modifica senza preavviso.  
È vietata la riproduzione totale o parziale senza autorizzazione Mizar.



8543335

potenza	3 W – singolo chip Power Led
alimentazione	24V Tensione Costante driver integrato
classe isolamento	Classe III
grado IP	IP66 / IP68 10 m
grado IK	IK 10
temperatura di esercizio	-20°C / +50°C
dimensioni	Ø 45x93x83 mm
flusso sorgente	227 lm (3000K)
flusso effettivo	153 lm (3000K)
angoli di emissione	10° - 25° - 40° - ellittica 10° x 45°
CCT	2700K - 3000K - 4000K
CRI	> 90
BIN selection	2 Step MacAdam
corpo	_ alluminio anticorodal 6082 anodizzato neutro 20µ _ acciaio inox 316L
ghiera	_ alluminio anticorodal 6082 anodizzato neutro 20µ _ acciaio inox 316L
schermo	vetro temperato extrachiaro sp. 8 mm
montaggio	con staffa in acciaio
cavo alimentazione	H05RN - F 2X0.75 mm <sup>2</sup>
collegamento elettrico	parallelo
peso	304 g (alluminio) - 629 g (acciaio)
protezioni	sistema di protezione IdroSkud® _ protezione inversione polarità _ protezione dai picchi di tensione _ protezione da infiltrazioni di umidità

Questo prodotto contiene una sorgente luminosa di classe di efficienza energetica **F**



# mizar

MADE IN ITALY



## OCEANO 7

### PROIETTORE DA ESTERNI

#### ISTRUZIONI D'USO E INSTALLAZIONE

8543335\_0

MIZAR è un marchio di REER S.p.A.  
via Carcano 32 | 10153 Torino | ITALIA  
Tel. +39 011 9969833  
e-mail: aftersales@mizar.it | www.mizar.it

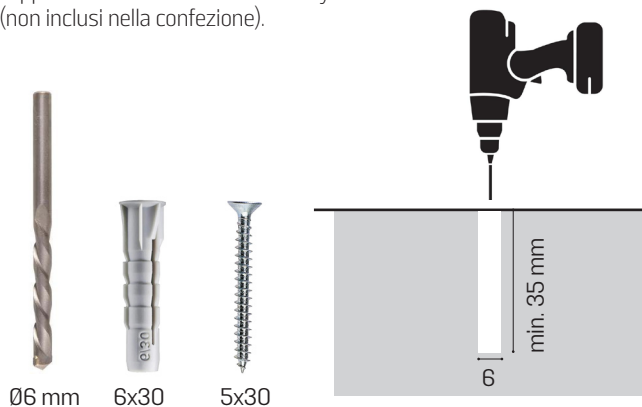
## AVVERTENZE

- ⚠ Leggere con attenzione le seguenti istruzioni e conservarle.
- ⚠ Dati tecnici del prodotto reperibili sul retro del foglio e sull'etichetta del prodotto.
- ⚠ Prima di procedere all'installazione o alla manutenzione disinserire sempre l'energia elettrica.
- ⚠ L'apparecchio deve essere installato da personale qualificato.
- ⚠ MIZAR declina ogni responsabilità qualora l'installazione non avvenga secondo le norme vigenti.
- ⚠ Modifiche o manomissioni del prodotto, non autorizzate da MIZAR, annullano ogni condizione di garanzia.
- ⚠ Prodotto per uso interno ed esterno.
- ⚠ Non coprire mai le parti in vista del prodotto. Nessuna parte metallica deve stare a contatto diretto o venire a contatto con sostanze chimiche aggressive (concimanti, detersivi).
- ⚠ Non fissare la sorgente luminosa durante il suo funzionamento.
- ⚠ Pulire periodicamente l'apparecchio evitando accumuli di sporco (almeno due volte all'anno).
- ⚠ Per la sostituzione del Led rivolgersi a MIZAR.
- ⚠ In caso di rottura del vetro il prodotto non può essere utilizzato; contattare Mizar per la sostituzione.

## FISSAGGIO A PAVIMENTO O PARETE

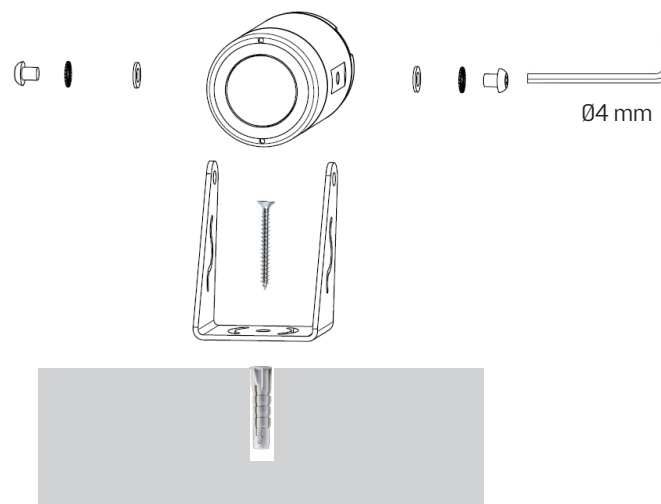
①

Il prodotto può essere installato sia su superfici in muratura, sia in cartongesso. In funzione del materiale su cui verrà fissato l'apparecchio dotarsi di tassello in nylon e vite adatti (non inclusi nella confezione).



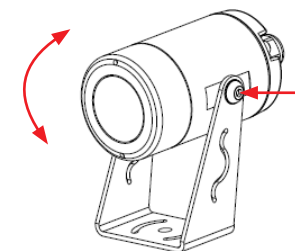
②

Fissare la staffa alla superficie precedentemente forata quindi avvitare il faretto alla staffa utilizzando una chiave a brugola esagonale 4 mm



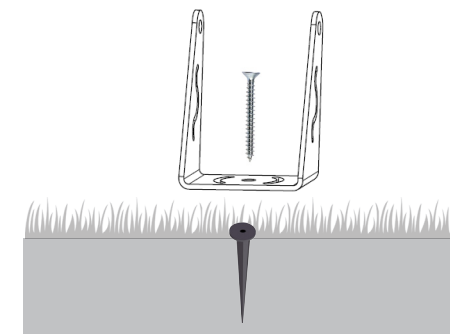
③

Per regolare l'inclinazione del faretto allentare la vite staffa tramite chiave a brugola esagonale 4 mm e riserrare la vite.



In caso di fissaggio su terreno utilizzare l'accessorio **picchetto** (CEAZZ016) e vincolare la staffa tramite vite.

cod. CEAZZ016



## Schema di collegamento in parallelo

