



<b>potenza</b>	7 W - singolo chip Power Led
<b>alimentazione</b>	24V Tensione Costante driver integrato
<b>classe isolamento</b>	Classe III
<b>grado IP</b>	IP66 / IP68 10 m
<b>grado IK</b>	IK 09
<b>temperatura di esercizio</b>	-20°C / +50°C
<b>dimensioni</b>	Ø 74x114x117 mm
<b>flusso sorgente</b>	410 lm (3000K)
<b>flusso effettivo</b>	305 lm (3000K)
<b>angoli di emissione</b>	5° - 20° - 60° - ellittica 15° x 60°
<b>CCT</b>	2700K - 3000K - 4000K
<b>CRI</b>	> 90
<b>BIN selection</b>	3 Step MacAdam
<b>corpo</b>	_ alluminio anticorodal 6082 anodizzato neutro 20µ _ acciaio inox 316L
<b>ghiera</b>	_ alluminio anticorodal 6082 anodizzato neutro 20µ _ acciaio inox 316L
<b>schermo</b>	vetro temperato extrachiaro sp. 8 mm
<b>montaggio</b>	con staffa in acciaio
<b>cavo alimentazione</b>	H05RN - F 2X0.75 mm <sup>2</sup>
<b>collegamento elettrico</b>	parallelo
<b>peso</b>	748 g (alluminio) - 1592 g (acciaio)
<b>protezioni</b>	sistema di protezione IdroSkud® _ protezione inversione polarità _ protezione dai picchi di tensione _ protezione da infiltrazioni di umidità

## INDICAZIONI E INFORMAZIONI PER LA TUTELA AMBIENTALE



### INFORMAZIONE AGLI UTENTI

ai sensi dell'art. 26 del Decreto Legislativo 14 marzo 2014, n. 49 "Attuazione della direttiva 2012/19/UE sui rifiuti di apparecchiature elettriche ed elettroniche (RAEE)"

Il simbolo del cassonetto barrato riportato sull'apparecchiatura o sulla sua confezione indica che il prodotto alla fine della propria vita utile deve essere raccolto separatamente dagli altri rifiuti.

L'utente dovrà, pertanto, conferire l'apparecchiatura giunta a fine vita agli idonei centri comunali di raccolta differenziata dei rifiuti elettrotecnici ed elettronici.

In alternativa alla gestione autonoma è possibile consegnare l'apparecchiatura che si desidera smaltire al rivenditore, al momento dell'acquisto di una nuova apparecchiatura di tipo equivalente.

Presso i rivenditori di prodotti elettronici con superficie di vendita di almeno 400 mq è inoltre possibile consegnare gratuitamente, senza obbligo di acquisto, i prodotti elettronici da smaltire con dimensioni inferiori a 25 cm.

L'adeguata raccolta differenziata per l'avvio successivo dell'apparecchiatura dismessa al riciclaggio, al trattamento e allo smaltimento ambientalmente compatibile contribuisce ad evitare possibili effetti negativi sull'ambiente e sulla salute e favorisce il reimpiego e/o riciclo dei materiali di cui è composta l'apparecchiatura.

La precisa ed integrale osservanza di tutte le norme, indicazioni e divieti esposti in queste istruzioni costituisce un requisito essenziale per il corretto funzionamento e utilizzo del prodotto. Mizar, pertanto, declina ogni responsabilità per quanto derivante dal mancato rispetto, anche parziale, di tali indicazioni.

Caratteristiche soggette a modifica senza preavviso. È vietata la riproduzione totale o parziale senza autorizzazione Mizar.



8543342

# mizar

MADE IN ITALY



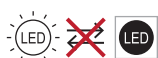
## OCEANO 8

### PROIETTORE DA ESTERNI

#### ISTRUZIONI D'USO E INSTALLAZIONE

8543342\_0

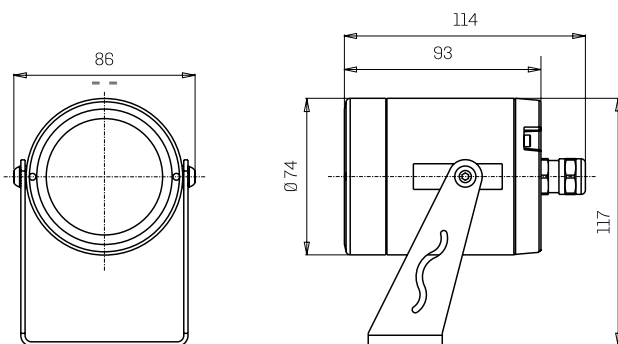
Questo prodotto contiene una sorgente luminosa di classe di efficienza energetica **G**



MIZAR è un marchio di REER S.p.A.  
via Carcano 32 | 10135 Torino | ITALIA  
Tel. +39 011 9969833 | Fax +39 011 859867  
e-mail: info@mizarluce.it | www.mizar.it

## AVVERTENZE

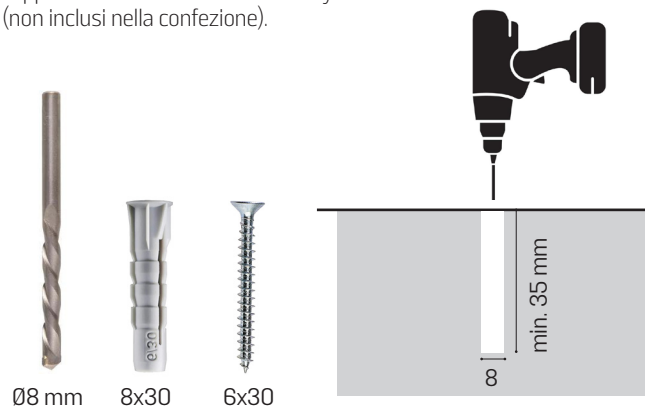
- ⚠ Leggere con attenzione le seguenti istruzioni e conservarle.
- ⚠ Dati tecnici del prodotto reperibili sul retro del foglio e sull'etichetta del prodotto.
- ⚠ Prima di procedere all'installazione o alla manutenzione disinserire sempre l'energia elettrica.
- ⚠ L'apparecchio deve essere installato da personale qualificato.
- ⚠ MIZAR declina ogni responsabilità qualora l'installazione non avvenga secondo le norme vigenti.
- ⚠ Modifiche o manomissioni del prodotto, non autorizzate da MIZAR, annullano ogni condizione di garanzia.
- ⚠ Prodotto per uso interno ed esterno.
- ⚠ Non coprire mai le parti in vista del prodotto. Nessuna parte metallica deve stare a contatto diretto o venire a contatto con sostanze chimiche aggressive (concimanti, detersivi).
- ⚠ Non fissare la sorgente luminosa durante il suo funzionamento.
- ⚠ Pulire periodicamente l'apparecchio evitando accumuli di sporco (almeno due volte all'anno).
- ⚠ Per la sostituzione del Led rivolgersi a MIZAR.
- ⚠ In caso di rottura del vetro il prodotto non può essere utilizzato; contattare Mizar per la sostituzione.



## FISSAGGIO A PAVIMENTO O PARETE

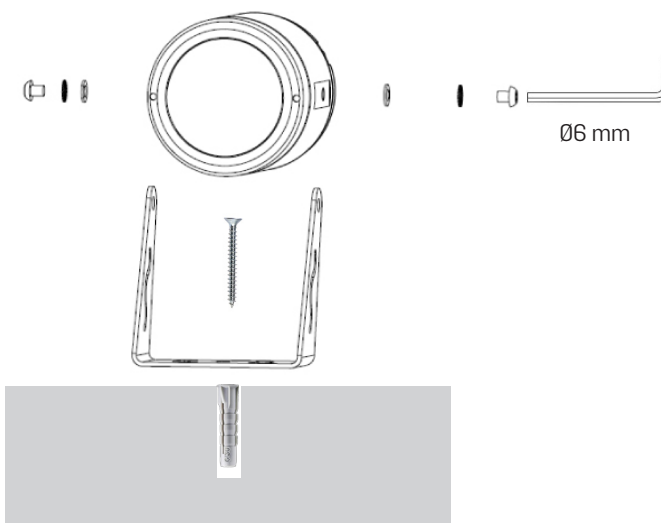
①

Il prodotto può essere installato sia su superfici in muratura, sia in cartongesso. In funzione del materiale su cui verrà fissato l'apparecchio dotarsi di tassello in nylon e vite adatti (non inclusi nella confezione).



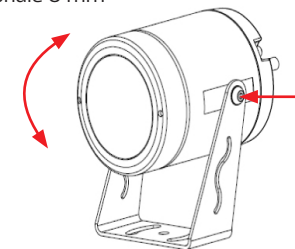
②

Fissare la staffa alla superficie precedentemente forata quindi avvitare il faretto alla staffa utilizzando una chiave a brugola esagonale 6 mm

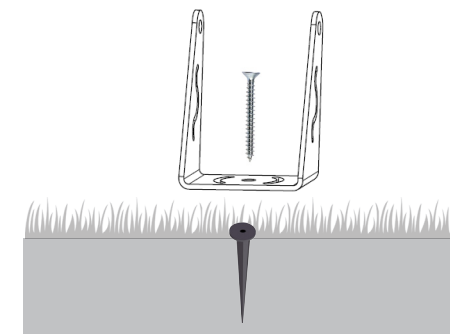


③

Per regolare l'inclinazione del faretto allentare la vite staffa tramite chiave a brugola esagonale 6 mm e riserrare la vite.



In caso di fissaggio su terreno utilizzare l'accessorio **picchetto** (CEAZZ017) in acciaio inox e vincolare la staffa tramite vite.



## Schema di collegamento in parallelo

